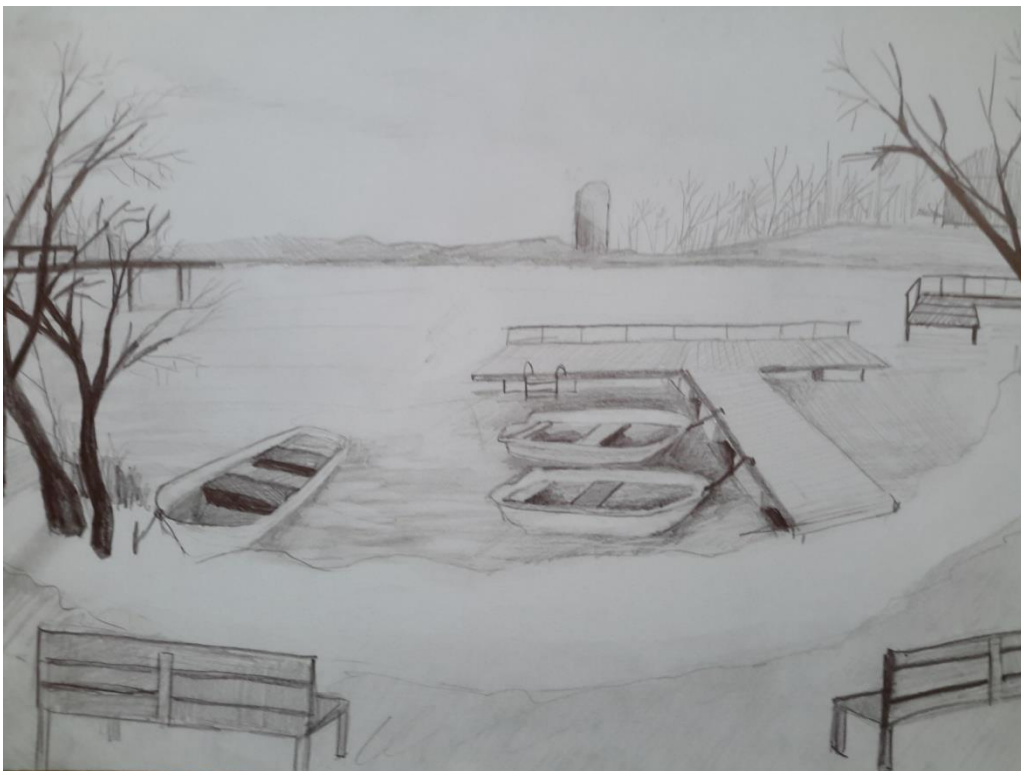


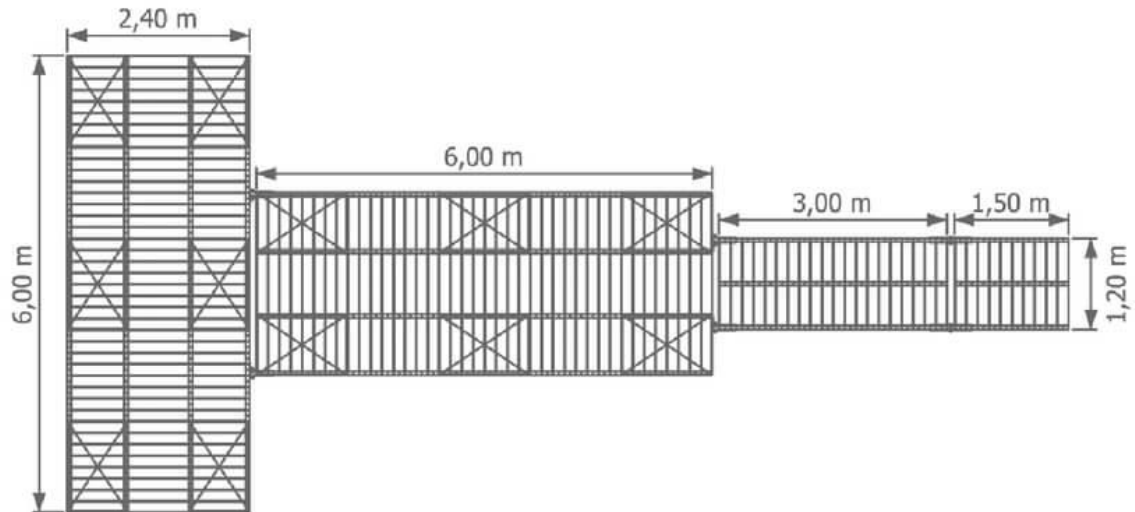
1. PRIEDAS Pakrantės nuotraukos



2. PRIEDAS **Pantoninės prieplaukos-liepto vizualizacija**



Lieptas su dviguba aikštele



Kranto dangčio plotis – 1,2m, ilgis 1,5m

Takelio plotis – 1,2m, ilgis – 3m

I aikštelės plotis – 2,4m, ilgis – 6m

II aikštelės plotis – 6m, ilgis – 2,4m

Keliamoji galia: 2880 kg

Leistina apkrova: 1920 kg