


STATYTOJAS (UŽSAKOVAS)	RADVILIŠKIO RAJONO SAVIVALDYBĖS ADMINISTRACIJA	
PROJEKTO PAVADINIMAS	SKIRSTOMŲJŲ VANDENTIEKIO IR NUOTEKŲ ŠALINIMO TINKLŲ, VĖRIŠKIŲ G., ŠEDUVOJE, RADVILIŠKIO R. SAV., STATYBOS PROJEKTAS	
STATINIO (STATINIŲ) PAVADINIMAS	SKIRSTOMIJEI TINKLAI	
STATINIO (STATINIŲ) NAUDOJIMO PASKIRTIS	VANDENTIEKIO TINKLAI NUOTEKŲ ŠALINIMO TINKLAI	
STATINIO (STATINIŲ) KATEGORIJA	NEYPATINGASIS	
STATINIO (STATINIŲ) STATYBOS RŪŠIS	NAUJO STATINIO STATYBA	
STATINIO PROJEKTO NUMERIS	24011.LVN	
STATINIO PROJEKTO DALIS	LAUKO VANDENTIEKIO IR NUOTEKŲ ŠALINIMO	
STATINIO PROJEKTO DALIES ŽYMUO	LVN	
STATINIO PROJEKTO ETAPAS	PROJEKTINIAI PASIŪLYMAI (PP)	
BYLOS (SEGTUVO) LAIDOS ŽYMUO	0	
BYLOS (SEGTUVO) IŠLEIDIMO DATA	2025.05	
PROJEKTUOTOJAS	UAB „AIF LT“ ĮMONĖS KODAS: 300976751 ADRESAS: ŽIRMŪNŲ G. 139A, LT-09120, VILNIUS. TEL.+370 674 93346 EL. PAŠTAS: INFO@AIF.LT	
	UAB "EML TYRIMŲ CENTRAS" JUSTINIŠKIŲ G. 55-16 VILNIUS TEL.: +370 687 97063 EL.PAŠTAS: ELZEBLIAVIENE@GMAIL.COM	
	V. PAVARDĖ, ATESTATO NR.	PARAŠAS
PROJEKTO VADOVAS	A. GUDELIS, A1606	
PROJEKTO DALIES VADOVAS	E.BLIAVIENĖ, 13837	

STATINIO PROJEKTO DALIES BYLŲ (SEGTUVO) SUDĖTIES ŽINIARAŠTIS

EIL. NR.	BYLOS (SEGTUVO) ŽYMUO	LAIDA	BYLOS (SEGTUVO) PAVADINIMAS	PASTABOS
1.	LVN	0	LAUKO VANDENTIEKIO IR NUOTEKŲ ŠALINIMO	


STATINIO PROJEKTO DALIES BYLOS (SEGTUVO) DOKUMENTŲ SUDĖTIES ŽINIARAŠTIS

BYLOS TEKSTINIŲ DOKUMENTŲ SUDĖTIES ŽINIARAŠTIS

EIL. NR.	DOKUMENTO ŽYMUO	LAPŲ SK.	LAIDA	DOKUMENTO PAVADINIMAS	PASTABOS	LAPŲ NR.
1.		1	0	ANTRAŠTINIS LAPAS		
2.	24011.LVN-XX-PP-BD.PSŽ	1	0	PROJEKTO SUDĖTIES ŽINIARAŠTIS		
3.	24011.LVN-01-PP-LVN.BSŽ	1	0	BYLOS SUDĖTIES ŽINIARAŠTIS		


BYLOS GRAFINIŲ DOKUMENTŲ SUDĖTIES ŽINIARAŠTIS

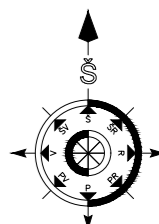
EIL. NR.	DOKUMENTO ŽYMUO	LAPŲ SK.	LAIDA	DOKUMENTO PAVADINIMAS	PASTABOS	LAPŲ NR.
1.	24011.LVN-01-PP-LVN.B-01	1	0	PROJEKTUOJAMI VANDENTIEKIO, NUOTEKŲ TINKLAI.		
2.	24011.LVN-01-PP-LVN.B-02	1	0	PROJEKTUOJAMI VANDENTIEKIO, NUOTEKŲ TINKLAI. APSAUGOS ZONOS.		
3.	24011.LVN-01-PP-LVN.B-03	1	0	VANDENTIEKIO TINKLO IŠILGINIS PROFILIS. VŠ1 ÷ V1-44 (ESAMAS)		
4.	24011.LVN-01-TDP-LVN.B-04	1	0	VANDENTIEKIO TINKLO CHARAKTERINGŲ TAŠKŲ DETALIZACIJA.		
5.	24011.LVN-01-TDP-LVN.B-04	1	0	BUITINIŲ NUOTEKŲ TINKLŲ IŠILGNIS PROFILIS. ŠF1-14 ÷ ŠF1-17.		

0	2025-05-30	STATYBOS LEIDIMO GAVIMUI			
LAIDA	IŠLEIDIMO DATA	LAIIDOS STATUSAS. KEITIMO PRIEŽASTIS (JEI TAIKOMA).			
KVAL. PATV. DOK. NR.			UAB "AIF LT" Žirmūnų g. 139A, LT-04130 Vilnius, Tel./Faks. +370(5)2757679		STATINIO PROJEKTO PAVADINIMAS SKIRSTOMŲJŲ VANDENTIEKIO IR NUOTEKŲ ŠALINIMO TINKLŲ, VĖRIŠKIŲ G., ŠEDUVOJE, RADVILIŠKIO R. SAV., STATYBOS PROJEKTAS
A1606	SPV	ARVYDAS GUDELIS			STATINIO NUMERIS IR PAVADINIMAS VANDENTIEKIO TINKLAI NUOTEKŲ ŠALINIMO TINKLAI
					DOKUMENTO ŽYMUO BYLOS SUDĖTIES ŽINIARAŠTIS
					LAIDA 0
KALBOS TRUMP. LT	STATYTOJAS IR (ARBA) UŽSAKOVAS RADVILIŠKIO RAJONO SAVIVALDYBĖS ADMINISTRACIJA			DOKUMENTO ŽYMUO 24011.LVN-XX-PP-LVN.BSŽ	LAPAS 1
					LAPŲ 1

STATINIO PROJEKTO SUDĖTIES ŽINIARAŠTIS

EIL. NR.	BYLOS (SEGTUVO) ŽYMUO	LAIDA	PAVADINIMAS	PASTABOS
I	BD	0	BENDROJI	
II	LVN	0	VANDENTIEKIO IR NUOTEKŲ ŠALINIMO (LAUKO TINKLAI)	

0	2025-05-30	STATYBOS LEIDIMO GAVIMUI		
LAIDA	IŠLEIDIMO DATA	LAIDOS STATUSAS. KEITIMO PRIEŽASTIS (JEI TAIKOMA).		
KVAL. PATV. DOK. NR.	 UAB "AIF LT" Žirmūnų g. 139A, LT-04130 Vilnius, Tel./Faks. +370(5)2757679		STATINIO PROJEKTO PAVADINIMAS	
			SKIRSTOMŲJŲ VANDENTIEKIO IR NUOTEKŲ ŠALINIMO TINKLŲ, VĒRIŠKIŲ G., ŠEDUVOJE, RADVILIŠKIO R. SAV., STATYBOS PROJEKTAS	
A1606	SPV	ARVYDAS GUDELIS	STATINIO NUMERIS IR PAVADINIMAS	
			VANDENTIEKIO TINKLAI NUOTEKŲ ŠALINIMO TINKLAI	
			DOKUMENTO ŽYMUO	LAIDA
			PROJEKTO SUDĖTIES ŽINIARAŠTIS	0
KALBOS TRUMP. LT	STATYTOJAS IR (ARBA) UŽSAKOVAS		DOKUMENTO ŽYMUO	LAPAS
	RADVILIŠKIO RAJONO SAVIVALDYBĖS ADMINISTRACIJA		24011.LVN-XX-PP-BD.PSŽ	LAPŲ
				1
				1



Projektas "Gamybos paskirties pastato (7.8) Veriškų g.66, Seduvoje, Radviliškio raj.sav., statybos projektas", Nr. 24011-01-TP-LVN. Užsakovas - UAB „PACKAGING“.

Eksplikacija

Projektuojami statiniai

1	Gamybos paskirties pastatas
2	Žaliavos sandėliavimas
3	Produkcijos sandėliavimas
7	Automobilių stovėjimo aikštelė 62 vt.
8	Buitinės patalpos
9	Produkcijos apskaitininko trobelė
10	Kuro talpa (kolonėlė) / apiplovimas
11	Žaliavos apskaitininko trobelė
12	Darbuotojų poilsio aikštelė
13	Perspektyvinė automobilių stovėjimo aikštelė

Sutartiniai ženklai

	Sklypų ribos
	Objekto sklypo riba
	Pateikimai į sklypą
	Tvora

Projektuojami tinklai

Projektu "Gamybos paskirties pastato (7.8) Veriškų g.66, Seduvoje, Radviliškio raj.sav., statybos projektas", Nr. 24011-01-TP-LVN. Užsakovas - UAB „PACKAGING“.

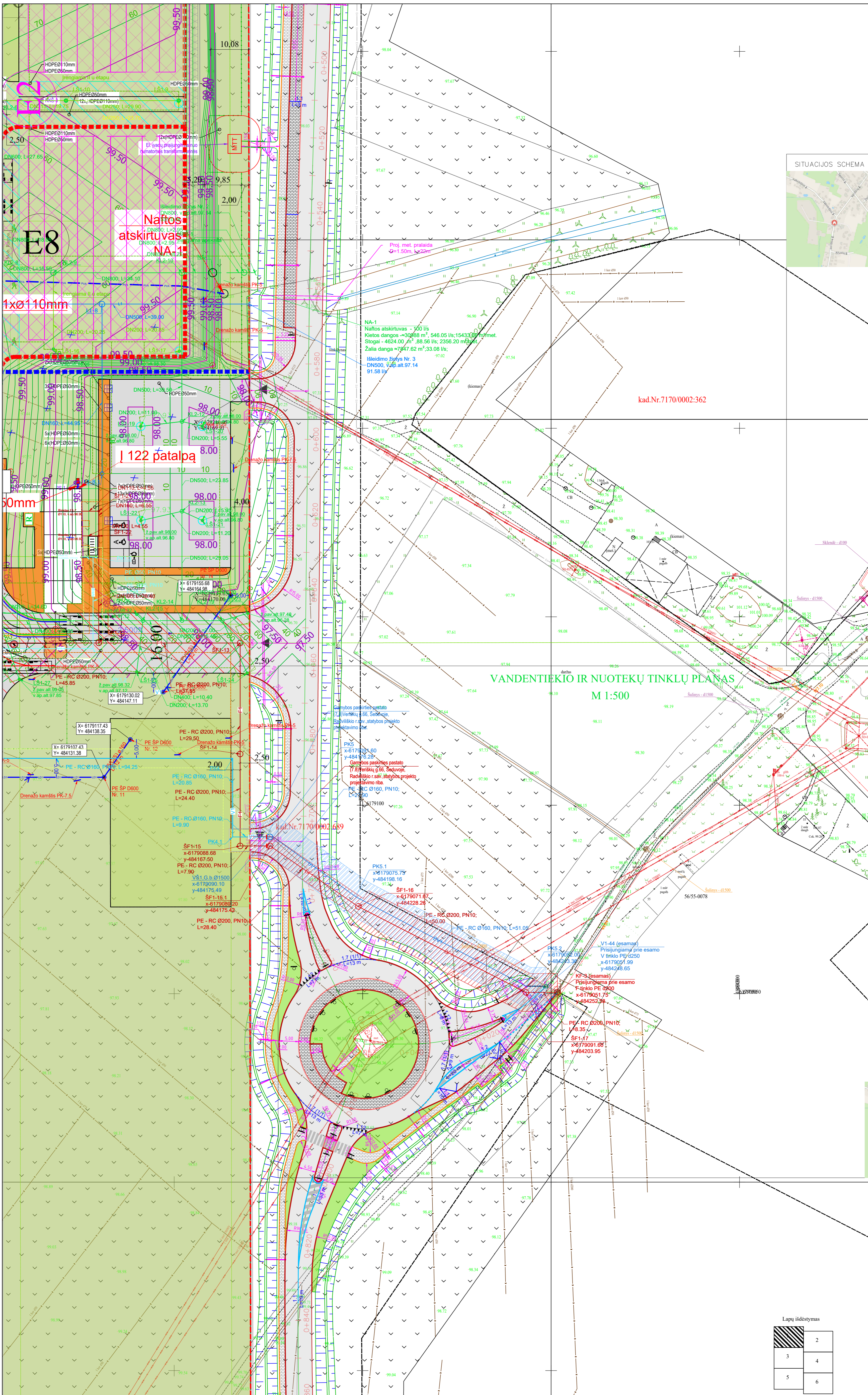
	Projektuojamas vandentiekio tinklas
	Projektuojamas vandentiekio tinklas (vadas į gamybines pat.)
	Projektuojamas vandentiekio tinklas (vadas į administracines pat.)
	Rezervuarų papildymo linija
	Projektuojamas priešgaisrinio vandentiekio tinklas (lauko gaisrų ges.)
	Projektuojama priešgaisrinio vandentiekio tinklas (surbinė-pastatai.)
	Projektuojamas priešgaisrinio vandentiekio tinklas (perspektyva.)
	Projektuojama buitinė nuotekynė
	Projektuojama lietaus nuotekynė (pastato stogai)
	Projektuojama lietaus nuotekynė (važiuojamoji dalis)
	Projektuojamas spaudiminė lietaus nuotekynė
	Projektuojama buitinių nuotekų tinkle apsaugos zona (sklypo ribose)
	Projektuojama lietaus kanalizacijos tinkle apsaugos zona (sklypo ribose)
	Projektuojama vandentiekio tinkle apsaugos zona (sklypo ribose)

Projektuojami tinklai

Projektu "Skirstomųjų vandentiekio ir nuotekų šalinimo tinklų Veriškų g., Seduvoje, Radviliškio r.sav., statybos projektas", Nr. 24011.LVN, Užsakovas - Radviliškio rajono administracija.

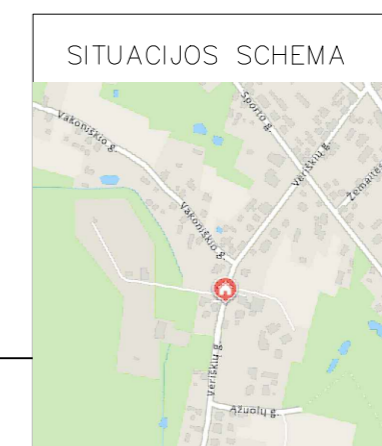
	Projektuojamas vandentiekio tinklas.
	Projektuojamas buitinių nuotekų tinklas.
	Projektuojama buitinių nuotekų tinkle apsaugos zona (už sklypo ribos)
	Projektuojama vandentiekio tinkle apsaugos zona (už sklypo ribos)

- Pastabos:
1. Projektas atliktas pagal:
 - UAB "Radviliškio vanduo" prisijungimo sąlygas Nr.024/116.
 2. Rangovas, skaičiuodamas įrengimo kainą, turi įvertinti grunto sąvaybes ir jo sutankinimo galimybes.
 3. Esamų tinklų vietas, jų gilumus tikslinti darbu vykdymo eigoje, esant reikaliui pakoreguoti projektuojamų tinklų gylis, tarp esamų ir projektuojamų tinklų turi būti išlaikomi norminiai atstumai (str. 2.03.02:2005)
 4. Esamų, projektuojamų tinklų susikirtimo vietoje, kasimo darbus atlikti rankiniu būdu. Projektuojamų tinklų gylis tikslinti darbu vykdymo eigoje, esant reikaliui pakoreguoti projektuojamų tinklų gylis.
 5. Vykiant darbus esamų komunikacijų apsaugos zonoje, prieš darbų pradžią, iškviešti tas komunikacijas eksploatuojančių organizacijų atstovus.
 6. Neišlaikant normatyvinių atstumų nuo esamų AB "Eso" kabelių ir projektuojamų tinklų, kabelius apsaugoti surenkamais dėklais/vamzdžiais. Darbus gali atlikti įmonė, turinti teisę dirbti AB "Eso" įrengimuose.
 7. Projektuojamų vandentiekio, lietaus ir fekalinės kanalizacijos tinklai ir įrenginiai įrengiami 2,5 metro gylyje, yra žemės juosta po 2,5 metro nuo vamzdžio ašies. Vandentiekio, lietaus, fekalinės kanalizacijos tinklų ir įrenginių apsaugos zona, kai vandentiekio, lietaus, fekalinės kanalizacijos tinklai ir įrenginiai įrengiami giliau kaip 2,5 metro, yra žemės juosta po 5 metrus nuo vamzdžių ašies. Magistralinių vamzdžių, kurių skersmuo yra 400 milimetrų ir didesnis, apsaugos zona yra žemės juosta po 10 metrų nuo vamzdžių ašies.
 8. Darbų vykdymo ribose G/B šuliniai bei kameros įrengiami pagal "Ekoprojektas" 1994 m. sudarytus "Buitinės ir vandentiekio nuotekynės šulinių albumus LK1 ir KL1.1, LV1.
 9. Projektuojamų lietaus šulinėlių ne mažesni kaip 700 mm skersmens, atstumas nuo žemės paviršiaus iki ištekamojo vamzdžio viršaus $\geq 1,20$ m, šulinėliai projektuojami su sėdinamąja dalimi $\geq 0,40$ m.
 10. Vsi sprendiniai turi būti tikslinami darbo projekto stadijoje. Darbai vykdomi pagal darbo projektą.
 11. Baigus montavimo darbus atlikti vamzdžių hidraulinius bandymus;
 12. Turi būti atliktas vamzdžių dezentifikavimas ir praplovimas;
 13. Baigus darbus, dangas atstatyti į pradinę padėtį.
 14. Trečiųjų šalių interesus nepažeidžiam.



VANDENTIEKIO IR NUOTEKŲ TINKLŲ PLANAS

M 1:500



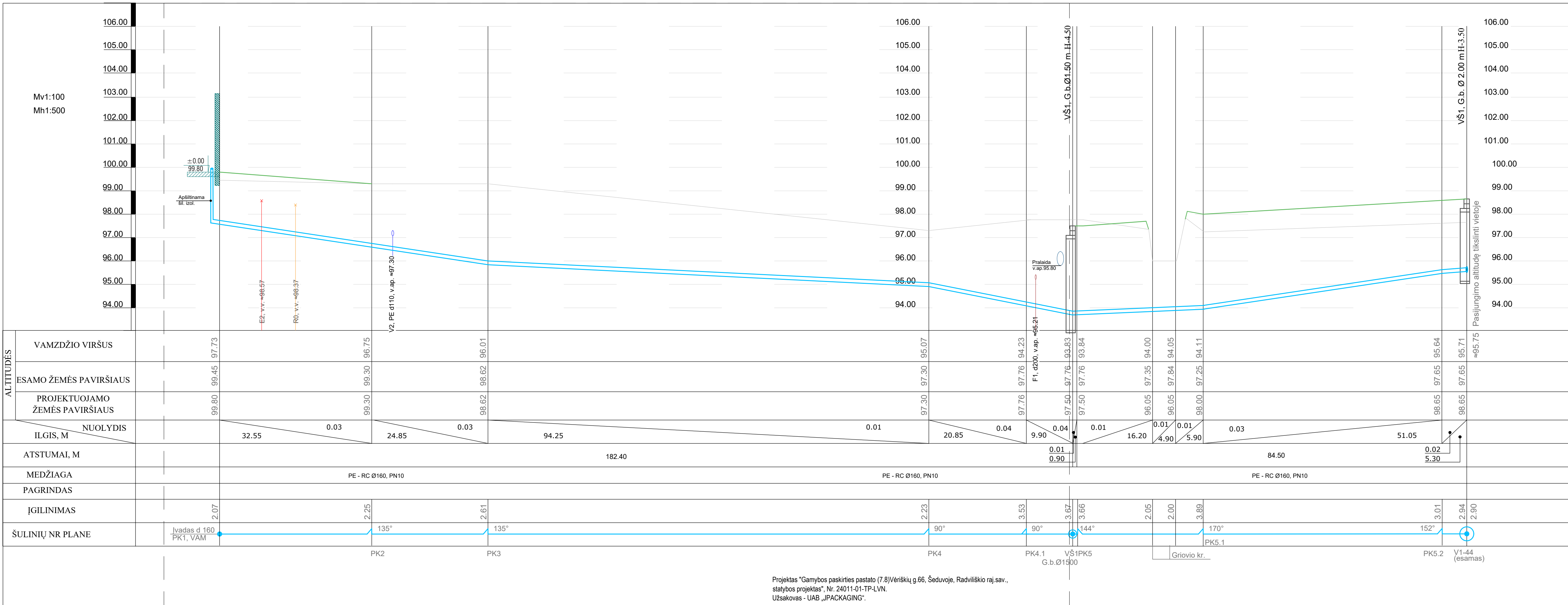
Lapų išdėstymas

	2
	3
	4
	5
	6

Topografinis planas M1:500	
Lithografas:	
Lapų Nr.: 4 Vėjo laip.: 6 Druktoris: Albionas Tautodailininkas	
OBJEKTO KODAS: TISI-2020/07-01/294	ADRESAS: Radviliškio r. sav., Seduvoje m., Veriškų g.66
KOORDINAVIMO SISTEMA: UTM	ALIKSNIŲ SISTEMA: LAM
GEODEZININKAS: Vaidas ir parankis	Planas: 2024-03-07
Viktoras Medžiūnas	Alv.

0	2025-05-30	STATYBOS LEIDIMO GAVIMUI		
LAIDA	ISLEIDIMO DATA	LAIDOS STATUSAS, KEITIMO PRIEŽASTIS (JEI TAIKOMA)		
KVAL. PATV. DOK. NR.	UAB "AIF LT" Žeminių g. 130A LT-09120 Vilnius, Tel.: +37067426153	STATINIO PROJEKTO PAVADINIMAS SKIRSTOMJŲ VANDENTIEKIO IR NUOTEKŲ ŠALINIMO TINKLŲ, VERIŠKŲ G., SEDUVOJE, RADVILIŠKIO R. SAV., STATYBOS PROJEKTAS.		
A1606	SPV	ARVYDAS GUDELIS	STATINIO NUMERIS IR PAVADINIMAS	
KVAL. PATV. DOK. NR.	UAB "EML tyrimų centras" Jusodėlių g. 55-16 Vilnius Tel.: +370 687 07063, El.p.: elzeblaviene@gmail.com		VANDENTIEKIO TINKLAS NUOTEKŲ ŠALINIMO TINKLAS	
13837	SPDV	Elze Blaviėnė	DOKUMENTO PAVADINIMAS Projektuojami vandentiekio, nuotekų tinklai, Apsaugos zonos.	LAIDA
KALBOS TRUMP. LT	STATYTOJAS IR (ARBA) UŽSAKOJAS RADVILIŠKIO RAJONO SAVIVALDYBĖS ADMINISTRACIJA		DOKUMENTO ŽYMŲ 24011.LVN-01-PP-LVN B - 02	LAPAS LAPŲ 1 1

(594x841)



ALTIUDĖS	VAMZDŽIO VIRŠUS	97.73	96.75	96.01	95.07	94.23	93.84	94.00	94.05	94.11	95.64	95.71									
	ESAMO ŽEMĖS PAVIRŠIAUS	99.45	99.30	98.62	97.30	97.76	97.76	97.35	97.84	97.25	97.65	97.65									
	PROJEKTUOJAMO ŽEMĖS PAVIRŠIAUS	99.80	99.30	98.62	97.30	97.76	97.50	96.05	96.05	98.00	98.65	98.65									
ILGIS, M	32.55	0.03	24.85	0.03	94.25	0.01	20.85	0.04	9.90	0.04	0.01	16.20	4.90	0.01	5.90	0.03	51.05	0.02	5.30		
ATSTUMAI, M	182.40																				
MEDŽIAGA	PE - RC Ø160, PN10																				
PAGRINDAS																					
ĮGILINIMAS	2.07	2.25	2.61																3.01	2.94	2.90
ŠULINIŲ NR PLANE	Ivadas d 160 PK1, VAM	135°	135°																170°	152°	

Projektas "Gamybos paskirties pastato (7.8)Vėriškių g.66, Šeduvoje, Radviliškio raj.sav., statybos projektas", Nr. 24011-01-TP-LVN. Užsakovas - UAB „JPACKAGING“.

0		2025-05-30	STATYBOS LEIDIMO GAVIMUI			
LAIDA		IŠLEIDIMO DATA			LAIDOS STATUSAS. KEITIMO PRIEŽASTIS (JEI TAIKOMA).	
KVAL. PATV. DOK. NR.			UAB „AIF LT“ Žirmūnų g. 139A LT-09120 Vilnius, Tel.: +37067426153		STATINIO PROJEKTO PAVADINIMAS SKIRSTOMŲJŲ VANDENTIEKIO IR NUOTEKŲ ŠALINIMO TINKLŲ, VĖRIŠKIŲ G. ŠEDUVOJE, RADVILIŠKIO R. SAV., STATYBOS PROJEKTAS.	
A1606	SPV	ARVYDAS GUDELIS		STATINIO NUMERIS IR PAVADINIMAS		
KVAL. PATV. DOK. NR.	UAB "EML tyrimų centras" Justiniškių g. 55-16 Vilnius Tel.: +370 687 97063, El.p.: elzeblaviene@gmail.com			VANDENTIEKIO TINKLAS NUOTEKŲ ŠALINIMO TINKLAS		
13837	SPDV	Etzė Bliavienė		DOKUMENTO PAVADINIMAS		LAIDA
				Vandentiekio tinklo išilginis profilis. VŠ1 ÷ V1-44 (esamas)		0
KALBOS TRUMP. LT	STATYTOJAS IR (ARBA) UŽSAKOVAS RADVILIŠKIO RAJONO SAVIVALDYBĖS ADMINISTRACIJA			DOKUMENTO ŽYMUO		LAPAS LAPŲ
				24011.LVN-01-PP-LVN.B - 03		1 1

(890x297)

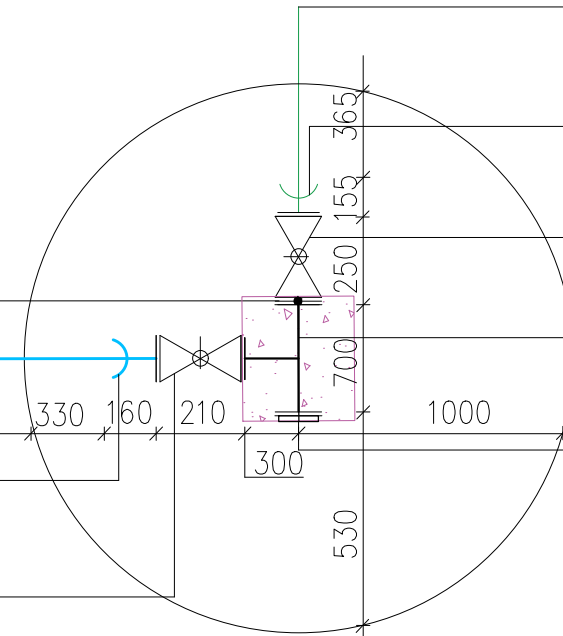
V1 -44 (esamas), G.b.Ø2000

Esamas V tinklas PE d 250

Esamas adapteris PE d 250
vamzdžiui
Esama sklendė DN 100, trumpa

Projektuojamas trišakis
DN 250/150
Projektuojamas aklė DN 250

Prisijungiama prie esamo
V tinklo DN 250
Projektuojamas V1 tinklas
PE d 160
Adapteris PE vamzdžiui d 160
atsparus tempimui
Ketinė flanšinė sklendė DN 150,
trumpa

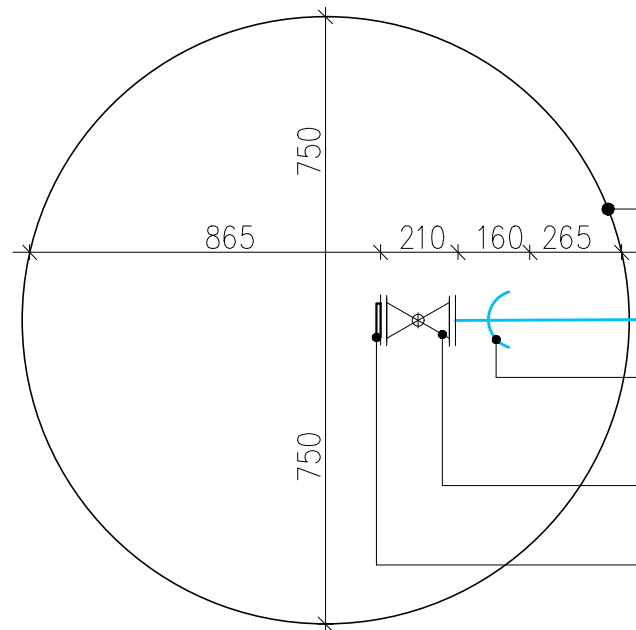


VŠ-1 , G.b. d 1500 mm

G.b. šulinys, d 1.50 m

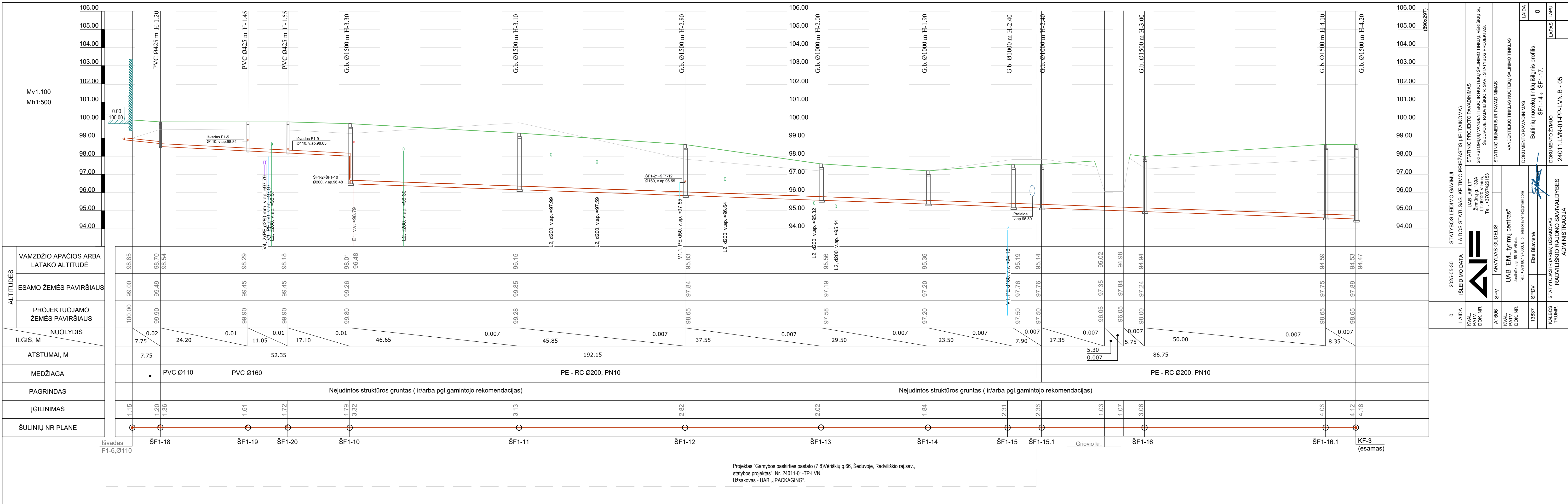
Projektuojamas V1 tinklas PE d 160
Adapteris PE vamzdžiui d 160
atsparus tempimui
Ketinė flanšinė sklendė DN 150, trumpa

Projektuojamas aklė
DN 150



A3(420x297)

0	2025-05-30	STATYBOS LEIDIMO GAVIMUI		
LAIDA	IŠLEIDIMO DATA	LAIDOS STATUSAS. KEITIMO PRIEŽASTIS (JEI TAIKOMA).		
KVAL. PATV. DOK. NR.		UAB „AIF LT“ Žirmūnų g. 139A LT-09120 Vilnius, Tel.: +37067426153	STATINIO PROJEKTO PAVADINIMAS SKIRSTOMŲJŲ VANDENTIEKIO IR NUOTEKŲ ŠALINIMO TINKLŲ, VĒRIŠKIŲ G., ŠEDUVOJE, RADVILIŠKIO R. SAV., STATYBOS PROJEKTAS.	
A1606	SPV	ARVYDAS GUDELIS	STATINIO NUMERIS IR PAVADINIMAS	
KVAL. PATV. DOK. NR.	UAB "EML tyrimų centras" Justiniškių g. 55-16 Vilnius Tel.: +370 687 97063, El.p.: elzebliaviene@gmail.com		VANDENTIEKIO TINKLAS NUOTEKŲ ŠALINIMO TINKLAS	
13837	SPDV	Elzė Bliavienė	DOKUMENTO PAVADINIMAS	LAIDA
			Vandentiekio tinklo charakteringų taškų detalizacija.	0
KALBOS TRUMP. LT	STATYTOJAS IR (ARBA) UŽSAKOVAS RADVILIŠKIO RAJONO SAVIVALDYBĖS ADMINISTRACIJA		DOKUMENTO ŽYMUO	LAPAS
			24011.LVN-01-PP-LVN.B - 04	LAPŲ
				1
				1



Projektas "Gamybos paskirties pastato (7.8) Vėriškių g.66, Šėduvoje, Radviliškio raj.sav., statybos projektas", Nr. 24011-01-TP-LVN.
Užsakovas - UAB „PACKAGING“.

0	2025-05-30	STATYBOS LEIDIMO GAVIMUI
LAIDA	ISLEIDIMO DATA	STATYBOS LEIDIMAS (JEI TAIKOMA)
KVAL. PATV. DOK. NR.	LAIDA	STATIMO PROJEKTO PAVADINIMAS
A1606	0	STATIMO PROJEKTO PAVADINIMAS
KVAL. PATV. DOK. NR.	LAIDA	SKIRSTOMIU VANDENTIEKIO IR NUOTEKU ŠALINIMO TINKLI VĖRIŠKIŲ G. ŠEDUVOJE, RADVILIŠKIO R. SAV., STATYBOS PROJEKTAS.
13837	0	STATIMO NUMERIS IR PAVADINIMAS
KALBOS TRUMP.	LAIDA	VANDENTIEKIO TINKLAS NUOTEKU ŠALINIMO TINKLAS
	0	DOKUMENTO PAVADINIMAS
		Dokumentas: Butinių nuotekų tinklų išignis profilis, SF1-14 ÷ SF1-17.
		DOKUMENTO ŽYMIO
		24011.LVN-01-PP-LVN.B - 05

UAB "EML tyrimų centras"	UAB "AIF LT"
Juoniskiu g. 95-16 Vilnius	Zirmūnų g. 139A
Tel.: +370 687 97063. Eip.: ebeliavienė@gmail.com	LT-09120 Vilnius, Tel.: +37067428153
SPDV	SPV
Elizė Blivienė	ARYVDAS GUDELIS
STATYTOJAS IR (ARBA) UŽSAKOVAS	STATYTOJAS IR (ARBA) UŽSAKOVAS
RADVILIŠKIO RAJONO SAVIVALDYBĖS ADMINISTRACIJA	RADVILIŠKIO RAJONO SAVIVALDYBĖS ADMINISTRACIJA