


Statytojas (užsakovas)	<b>UAB „RADVILIŠKIO VANDUO“</b>		
Statinio projekto pavadinimas	<b>INŽINERINIŲ TINKLŲ PASKIRTIES GRUPĖS, VANDENTIEKIO IR BUITINIŲ NUOTEKŲ TINKLŲ, AŽUOLŲ A. IR RINGUŽIO G., ŠEDUVOS M., RADVILIŠKIO R. SAV., STATYBOS PROJEKTAS</b>		
Statinio kategorija	<b>NEYPATINGASIS STATINYS</b>		
Statinio grupė	<b>INŽINERINIAI TINKLAI</b>		
Naudojimo paskirtis	<b>VANDENTIEKIO TINKLAI [9.3.] NUOTEKŲ ŠALINIMO TINKLAI [9.5.]</b>		
Statybos rūšis	<b>NAUJA STATYBA</b>		
Statinio projekto etapas	<b>PROJEKTINIAI PASIŪLYMAI</b>		
Statinio projekto dalis	<b>BENDROJI (VANDENTIEKIO IR NUOTEKŲ ŠALINIMO)</b>		
Statinio projekto numeris	<b>PP-26-02/01-XX-BAA-BD</b>		
Bylos (segtumo) žymuo	<b>1/1</b>		
Bylos (segtumo) laidos žymuo	<b>0</b>		

Vilnius, 2026 m.

MB "PALAIMOS PROJEKTAI"	DIREKTORIUS	<b>KĘSTUTIS PALAIMA</b>	
	PROJEKTO VADOVAS	<b>KĘSTUTIS PALAIMA</b> Atestato Nr. 27459	
	PROJEKTO DALIES VADOVAS	<b>KĘSTUTIS PALAIMA</b> Atestato Nr. 23588	

## BYLOS (SEGTUVO) DOKUMENTŲ SUDĖTIES ŽINIARAŠTIS

Dokumento žymuo	Pavadinimas	Lapai	Laida	Papildomi duomenys
<b>Tekstai</b>				
PP-26-02/01-XX-BAB-BD.BSŽ	Bylos (segtuvo) dokumentų sudėties žiniaraštis	1	0	
PP-26-02/01-XX-BAB -BD.BSR	Bendrieji statinio rodikliai	1	0	
PP-26-02/01-XX-BAB -BD.BAR	Bendrasis aiškinamasis raštas	19	0	
PP-26-02/01-XX-BAB -BD.BTS	Bendrosios techninės specifikacijos	43	0	
PP-26-02/01-XX-BAB -BD.SŽ	Šaunaudų kiekių žiniaraštis	2	0	
<b>Brėžiniai</b>				
PP-26-02/01-XX-BAB-BD.B-1	Planas su projektuojamais tinklais	1	0	
PP-26-02/01-XX-BAB-BD.B-2	Koordinačių žiniaraštis	1	0	
PP-26-02/01-XX-BAB-BD.B-3	Vandentiekio tinklo išilginis profilis	1	0	
PP-26-02/01-XX-BAB-BD.B-4	Buitinių nuotekų tinklo išilginis profilis	1	0	
PP-26-02/01-XX-BAB-BD.B-5	Slėginio nuotekų tinklo išilginis profilis	1	0	
PP-26-02/01-XX-BAB-BD.B-6	Vandentiekio tinklų šulinių ir mazgų įrengimo detalizacijos	1	0	
PP-26-02/01-XX-BAB-BD.B-7	Gaisrinio hidranto įrengimo detalizacija	1	0	
PP-26-02/01-XX-BAB-BD.B-8	Savitakinių nuotekų šulinių įrengimo detalizacijos	1	0	
PP-26-02/01-XX-BAB-BD.B-9	Slėgio gesinimo šulinio įrengimo detalizacija	1	0	
PP-26-02/01-XX-BAB-BD.B-10	Nuotekų siurblynė NS-1 ir jos įrengimo detalizacija	1	0	
PP-26-02/01-XX-BAB-BD.B-11	Nuotekų siurblynės NS-1 sklypo planas	1	0	
PP-26-02/01-XX-BAB-BD.B-12	Pažeistų dangų atstatymo konstrukciniai pjūviai	1	0	
<b>Priedai</b>				

0	2026	Statybos leidimui ir statybai.		
Laida	Išleidimo data	Laidos statusas. Keitimo priežastis (jei taikoma)		
KVAL. PATV. DOK. NR.	 el. paštas: <a href="mailto:info@palaimosprojektai.com">info@palaimosprojektai.com</a> tel.: 861227722		STATINIO PROJEKTO PAVADINIMAS Inžinerinių tinklų paskirties grupės, vandentiekio ir buitinių nuotekų tinklų, Ažuolų a. ir Ringužio g., Šeduvos m., Radviliškio r. sav., statybos projektas	
23588	PDV	Kęstutis Palaima	STATINIO NR. IR PAVADINIMAS, DOKUMENTO PAVADINIMAS	LAIDA
27459	PV	Kęstutis Palaima	Vandentiekio ir nuotekų šalinimo tinklai	0
			Bylos sudėties dokumentų žiniaraštis	
KALBOS TRUMP.	STATYTOJAS IR (ARBA) UŽSAKOVAS		DOKUMENTO ŽYMUO	LAPAS
LT	UAB „Radviliškio vanduo“		PP-26-02/01-XX-BAB-BD.BSŽ	LAPŲ
				1
				1

**BENDRIEJI STATINIO RODIKLIAI**

Pavadinimas	Mato vienetas	Kiekis	Pastabos
<b>IV. INŽINERINIAI TINKLAI</b>			
<b>4.1. Vandentiekio tinklai (neypatingasis statinys):</b>			
4.1.1. inžinerinių tinklų ilgis*	m	505	
4.1.2. vamzdžio skersmuo	mm	Ø32-160	
<b>4.2. Buitinių nuotekų tinklai (I gr. nesudėtingasis statinys):</b>			
4.2.1. inžinerinių tinklų ilgis*	m	474	
4.2.2. vamzdžio skersmuo	mm	Ø90-Ø200	
<b>V. KITI STATINIAI Kitos paskirties pogrupis</b>			
5.1. Nuotekų siurblinė NS-1, Q=4,0 m <sup>3</sup> /h, H=4,80 m <b>(I gr. nesudėtingasis statinys)</b>	kompl.	1	
5.2. Plokšti, horizontalūs inžineriniai statiniai (aikštelės) <b>(I gr. nesudėtingasis statinys)</b>	m <sup>2</sup>	10,5	
5.3. Įvairios užtvartos (tvora h=1,8m) <b>(I gr. nesudėtingasis statinys)</b>	m	13,7	

\* Žvaigždute pažymėti rodikliai apskaičiuojami vadovaujantis Nekilnojamojo turto kadastrinių matavimų ir kadastro duomenų surinkimo taisyklėmis, kurias tvirtina Lietuvos Respublikos žemės ūkio ministras. Baigus statybą ir atlikus kadastrinius matavimus šie rodikliai gali turėti neesminių nukrypimų.

Statinio projekto vadovas

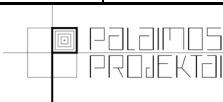
Kęstutis Palaima

atest. Nr. 27452, išduotas 2020 m. spalio 8 d.

(vardas, pavardė, parašas, kvalifikacijos atestato arba pažymos Nr., data)

Statytojas (Užsakovas)


(pareigos, vardas, pavardė, parašas, data)

0	2026	Statybos leidimui ir statybai.		
Laida	Išleidimo data	Laidos statusas. Keitimo priežastis (jei taikoma)		
KVAL. PATV. DOK. NR.	 el. paštas: <a href="mailto:info@palaimosprojektai.com">info@palaimosprojektai.com</a> tel.: 861227722		STATINIO PROJEKTO PAVADINIMAS Inžinerinių tinklų paskirties grupės, vandentiekio ir buitinių nuotekų tinklų, Ažuolų a. ir Ringužio g., Šeduvos m., Radviliškio r. sav., statybos projektas	
23588	PDV	Kęstutis Palaima	STATINIO NR. IR PAVADINIMAS, DOKUMENTO PAVADINIMAS	LAIDA
27459	PV	Kęstutis Palaima	Vandentiekio ir nuotekų šalinimo tinklai	0
			Bendrieji statinio rodikliai	
KALBOS TRUMP.	STATYTOJAS IR (ARBA) UŽSAKOVAS		DOKUMENTO ŽYMUO	LAPAS LAPŲ
LT	UAB „Radviliškio vanduo“		PP-26-02/01-XX-BAB-BD.BSR	1 1

## BENDRASIS AIŠKINAMASIS RAŠTAS

### TURINYS

1. Normatyviniai, kiti dokumentai ir duomenys, kuriais vadovaujantis parengta ši projekto dalis.....	2
1.1. Privalomųjų dokumentų projektui rengti sąrašas.....	2
1.2. Pagrindiniai teisiniai dokumentai.....	3
2. Projektuojamų statinių bendrieji duomenys.....	4
3. Statybos sklypas.....	5
4. Projektuojamų statinių sąrašas .....	5
5. Technologiniai procesai .....	5
6. Inžineriniai tinklai .....	6
6.1. Vandentiekio tinklų esama situacija .....	6
6.2. Vandentiekio tinklų plėtra.....	6
6.3. Vandens kiekių skaičiavimas .....	7
6.4. Buitinių nuotekų tinklų esama situacija .....	8
6.5. Buitinių nuotekų tinklų plėtra .....	8
6.6. Buitinių nuotekų kiekių skaičiavimas .....	9
6.7 Buitinių nuotekų siurblynės .....	10
7. Susisiekimo komunikacijos.....	12
8. Statybos darbų poveikis aplinkinėms teritorijoms .....	12
9. Objekto apsauginės priemonės nuo smurto ir vandalizmo .....	17
10. Statinių pritaikymas neįgaliesiems sprendiniai.....	17
11. Esamų statinių griovimas, perkėlimas ar atstatymas .....	17
12. Sklypo sutvarkymo ir statybos organizavimas.....	17

0	2026	Statybos leidimui ir statybai.		
Laida	Išleidimo data	Laidos statusas. Keitimo priežastis (jei taikoma)		
KVAL. PATV. DOK. NR.	 el. paštas: <a href="mailto:info@palaimosprojektai.com">info@palaimosprojektai.com</a> tel.: 861227722		STATINIO PROJEKTO PAVADINIMAS Inžinerinių tinklų paskirties grupės, vandentiekio ir buitinių nuotekų tinklų, Ažuolų a. ir Ringužio g., Šeduvos m., Radviliškio r. sav., statybos projektas	
23588	PDV	Kęstutis Palaima	STATINIO NR. IR PAVADINIMAS, DOKUMENTO PAVADINIMAS	
27459	PV	Kęstutis Palaima	Vandentiekio ir nuotekų šalinimo tinklai	
			Bendrasis aiškinamasis raštas	
KALBOS TRUMP.  LT	STATYTOJAS IR (ARBA) UŽSAKOVAS		DOKUMENTO ŽYMUO	LAPAS
	UAB „Radviliškio vanduo“		PP-26-02/01-XX-BAB-BD.BAR	LAPŲ
			1	19

## **1. NORMATYVINIAI, KITI DOKUMENTAI IR DUOMENYS, KURIAIS VADOVAUJANTIS PARENGTA ŠI PROJEKTO DALIS**

### **1.1. Privalomųjų dokumentų projektui rengti sąrašas**

1. UAB „Radviliškio vanduo“ pateikta techninė užduotis.
2. Parengta topografinė nuotrauka.

### **Kompiuterinės programos, kuriomis vadovaujantis parengta ši projekto dalis:**

1. Windows 10 Home;
2. OpenOffice 4.1.2;
3. NanoCad.

DOKUMENTO ŽYMUO	LAPAS	LAPŲ	LAIDA
PP-26-02/01-XX-BAB-BD.BAR	2	19	0

## 1.2. Pagrindiniai teisiniai dokumentai

1. LR Statybos įstatymas 2016 m. birželio 30 d. Nr. XII-2573;
2. Europos Parlamento ir Tarybos reglamentas (ES) 2011 m. kovo 9 d. Nr. 305/2011;
3. LR Aplinkos apsaugos įstatymas 1992 m. sausio 21 d., Nr. I-2223;
4. LR Atliekų tvarkymo įstatymas 1998 m. birželio 16 d., Nr. VIII-787;
5. LR Nekilnojamojo kultūros paveldo apsaugos įstatymas 1994 m. gruodžio 22 d., Nr. I-733;
6. LR Žemės įstatymas 1994 m. balandžio 26 d., Nr. I-446;
7. STR 1.01.03:2017 „Statinių klasifikavimas“;
8. STR 1.01.08:2002 „Statinio statybos rūšys“;
9. STR 1.04.02:2011 „Inžineriniai geologiniai ir geotechniniai tyrimai“;
10. STR 1.05.01:2017 „Statybą leidžiantys dokumentai. Statybos užbaigimas. Statybos sustabdymas. Savavališkos statybos padarinių šalinimas. Statybos pagal neteisėtai išduotą statybą leidžiantį dokumentą padarinių šalinimas“;
  11. STR 1.04.04:2017 „Statinio projektavimas, projekto ekspertizė“;
  12. STR 1.06.01:2016 „Statybos darbai. Statinio statybos priežiūra“;
  13. STR 2.07.01:2003 „Vandentiekis ir nuotekų šalintuvas. Pastato inžinerinės sistemos. Lauko inžineriniai tinklai“;
  14. Respublikinės statybos normos RSN 26 – 90 „Vandens vartojimo normos“.
  15. LR Aplinkos ministro įsakymas „Dėl nuotekų tvarkymo reglamento patvirtinimo“ 2007 m. spalio 8 d. Nr. D1-515;
  16. LR Aplinkos ministro 2001 m. kovo 30 d. įsakymas Nr. 171 „Dėl vandens išteklių naudojimo ir teršalų išleidžiamų su nuotekomis, pirminės apskaitos ir kontrolės tvarkos patvirtinimo“.
  17. Aplinkos ministro 1999 m. liepos 14 d. įsakymas Nr. 217 „Dėl atliekų tvarkymo taisyklių patvirtinimo“.
  18. Specialiųjų žemės naudojimo sąlygų įstatymas Nr. XIII-2031(3);
  19. Lietuvos higienos normos HN 33:2026 „Triukšmo ribiniai dydžiai gyvenamuosiuose ir visuomeniniuose pastatuose bei jų aplinkoje“;
  20. Lietuvos standartas LST 1516:2015 „Statinio projektas. Bendrieji įforminimo reikalavimai“;
  21. Automobilių kelių juostos naudojimo inžineriniams tinklams kloti bendrosios taisyklės BT ITK 09;
  22. Dėl automobilių kelių standartizuotų dangų konstrukcijų projektavimo taisyklių patvirtinimo Nr. 3-127, 2025-03-28;
  23. STR 1.01.04:2015 “Statybos produktų, neturinčių darniųjų techninių specifikacijų, eksploatacinių savybių pastovumo vertinimas, tikrinimas ir deklaravimas. Bandymų laboratorijų ir sertifikavimo įstaigų paskyrimas. Nacionaliniai techniniai įvertinimai ir techninio vertinimo įstaigų paskyrimas ir paskelbimas”.

DOKUMENTO ŽYMUO	LAPAS	LAPŲ	LAIDA
PP-26-02/01-XX-BAB-BD.BAR	3	19	0

## 2. PROJEKTUOJAMŲ STATINIŲ BENDRIEJI DUOMENYS

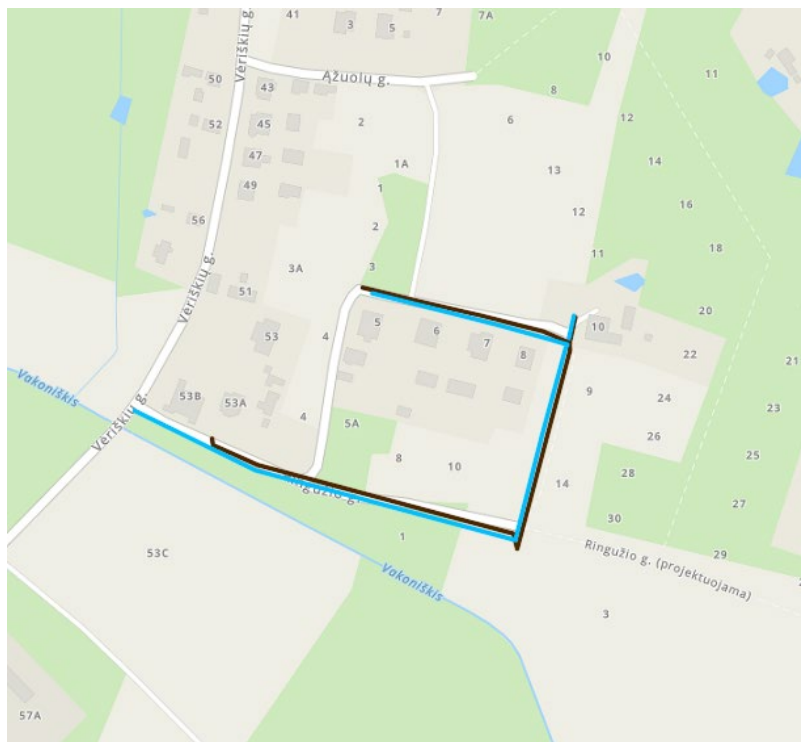
Techninis darbo projektas parengtas vadovaujantis UAB „Radviliškio vanduo“ pateikta technine užduotimi, norminiais dokumentais bei parengtais inžineriniais tyrinėjimais.

Vadovaujantis pateiktais dokumentais numatoma tiesti naujus vandentiekio ir buitinius nuotekų tinklus Ažuolų a. ir Ringužio g., Šeduvos m., Radviliškio r. sav.

Vadovaujantis prisijungimo sąlygomis projektuojami tinklai bus prijungiami prie esamų vandentiekio ir nuotekų tinklų Ringužio gatvėje.

Projektuojami nauji inžineriniai tinklai į „Natura 2000“ saugomas teritorijas nepatenka. Planuojamas objektas priskiriamas prie naujos statybos, pagal naudojimo paskirtį priklauso inžinerinių statinių grupei.

**Šeduva** – miestas Radviliškio rajono savivaldybėje, 18 km į rytus nuo Radviliškio, Šeduvos kalvagūbryje (115–125 m virš jūros lygio).



1 pav. Situacijos schema. Šaltinis: [www.maps.lt](http://www.maps.lt)

Klimatinės sąlygos pagal STR 2.01.12:2024 „Statybų klimatologija“ (arčiausia stotis Šiauliai): vidutinė metinė oro temperatūra 7,2 °C, maksimali oro temperatūra 35,7 °C, minimali oro temperatūra -36,4 °C, metinis vidutinis santykinis oro drėgnumas – 80 %, vidutinis metinis vėjo greitis – 2,6 m/s, maksimalus vėjo greitis – 27 m/s, vidutinis metinis kritulių kiekis 610 mm, maksimalus paros kritulių kiekis 64,4 mm, vidutinis sniego dangos storis per žiemą 18 cm, maksimalus sniego dangos storis per žiemą 48 cm, maksimalus dirvožemio išalimo gylis (cm) galimas vieną kartą per 10 metų – 73 cm, maksimalus dirvožemio išalimo gylis (cm), galimas vieną kartą per 50 metų – 92 cm.

DOKUMENTO ŽYMUO	LAPAS	LAPŲ	LAIDA
PP-26-02/01-XX-BAB-BD.BAR	4	19	0

Projektuojamas objektas priskiriamas prie naujos statybos rūšies, pagal naudojimo paskirtį priklauso inžinerinių statinių grupei.

1. Vandentiekio tinklai. Statinio paskirtis – inžineriniai tinklai, vandentiekio tinklai: skirstomieji, įvadiniai tinklai [9.3.], kategorija – neypatingasis statinys;
2. Nuotekų šalinimo tinklai. Statinio paskirtis – inžineriniai tinklai, nuotekų šalinimo tinklai: nuotekų surinkimo tinklai [9.5.]: (nuotekų rinktuvai, nuotekų išvadai), kategorija – I grupės nesudėtingasis statinys;

### 3. STATYBOS SKLYPAS

Teritorijoje, kurioje įrenginėjami inžineriniai tinklai yra urbanizuotoje teritorijoje. Inžineriniai tinklai įrengiami esamų gatvių važiuojamoje dalyje bei už jos ribų (žaliuose plotuose).

Topografinio plano duomenimis statomo objekto sklypo teritorijoje yra menkaverčių medžių ir krūmų, tačiau jų kirtimas nenumatoma. Jeigu statybos metu paaiškės, kad reikia kirsti medžius, būtina gauti leidimą iš rajono savivaldybės.

Sumontavus projektuojamus inžinerinius tinklus technologinių duobių kasimo vietose atstatomos statybos metu išardytos gatvių dangos, vejos, žvyro dangos su visais pasluoksniais. Pažeistos konstrukcijos turi būti išvežamos, o jų vietoje turi būti atstatomos naujomis medžiagomis. Sklypo sutvarkymo dalies dangų ir konstrukcijų atstatymo darbai ir kiekiai gali skirtis priklausomai nuo pasirinkto statybos būdo, dėl to turi būti tikslinami statybos metu.

### 4. PROJEKTUOJAMŲ STATINIŲ SĄRAŠAS

Projektuojamas objektas susideda iš šių statinių:

1. **Vandentiekio tinklai.** Vandentiekio tinklai susideda iš: skirstomųjų ir įvadinių tinklų. Skirstomieji vandentiekio tinklai – vamzdynai vandeniui pristatyti iki įvadinių tinklų, taip pat inžineriniai statiniai, įrenginiai bei priemonės šiems vamzdynams funkcionuoti. Įvadiniai vandentiekio tinklai – tinklai, jungiantys skirstomuosius tinklus su vartotojų sistemomis.
2. **Nuotekų šalinimo tinklai.** Nuotekų šalinimo tinklai susideda iš nuotekų rinktuvų, nuotekų išvadų. Nuotekų rinktuvai – tai gatvių ir kvartalų tinklai, į juos jungiami išvadai iš pastatų. Nuotekų išvadai – tai tinklai, skirti nuotekų pašalinimui iš gyventojų pastatų į nuotekų rinktuvus. Nuotekų slėginiai tinklai – slėginės linijos nuo nuotekų siurblių, kuriais nuotekos teka, užpildydamos visą tinklo skerspjūvį iki išleidimo.

### 5. TECHNOLOGINIAI PROCESAI

Statumuosiuose inžineriniuose tinkluose technologiniai procesai nevyks. Projektuojamus tinklus eksploatuos UAB „Radviliškio vanduo“.

DOKUMENTO ŽYMUO	LAPAS	LAPŲ	LAIDA
PP-26-02/01-XX-BAB-BD.BAR	5	19	0

## 6. INŽINERINIAI TINKLAI

### 6.1. Vandentiekio tinklų esama situacija

Šiuo metu Ažuolų a. ir Ringužio g. centralizuota vandens tiekimo sistema nėra išvystyta, gyventojams nėra sudarytos sąlygos prisijungti prie centralizuotų vandentiekio tinklų. Gyventojams centralizuoto vandens tiekimo sistemos nebuvimas blogina gyvenimo sąlygas.

Šiame projekte numatomų vamzdynų įrengimas prisidėtų prie vandentvarkos infrastruktūros sukūrimo ir galimybės likusiems gyventojams naudotis centralizuoto vandens tiekimo paslaugomis.

### 6.2. Vandentiekio tinklų plėtra

Vandentiekio tinklai projektuojami Ažuolų a. ir Ringužio g. Planuojami vandentiekio skirstomieji tinklai bus prijungiami prie esamų vandentiekio tinklų Ringužio g. Prisijungimo vietose esamas vandentiekio slėgis nuo 1,5 bar iki 2,5bar.

Planuojama įrengti vandentiekio vamzdynus ten, kur šiuo metu vandens tiekimo sistema nėra išvystyta, tokiu būdu sudarant galimybę prisijungti visiems nagrinėjamos teritorijos gyventojams.

Nauji vandentiekio tinklai projektuojami iš PE100RC PN10 Ø63-160 vamzdžių. Įvadiniai vandentiekio tinklai projektuojami iš PE100 PN10 Ø32 vamzdžių. Įvadinės sklendės projektuojamos be šulinių, kai atidarymas numatomas su požemine valdymo įranga. Šios sklendės projektuojamos prie sklypo ribos, už jos vandentiekio tinklas užaklinamas. Savo sklypuose vandentiekio vamzdynus ir apskaitos mazgus įsirengia namų savininkai. Vandentiekio įvadai prie vandentiekio tinklų bus prijungiami balno pagalba arba iš projektuojamų šulinių.

Uždaromoji armatūra įrengiama gelžbetoniniuose paskirstymo šuliniuose. Žemiausiose vandentiekio linijos taškuose yra įrengiama vandens išleidimo armatūra, o aukščiausiose vietose įrengiama oro išleidimo armatūra. Statybos metu rangovas, įrenginėdamas šulinius pėsčiųjų takų vietose, privalo užtikrinti, kad šulinių dangčiai (landos) nebūtų įrengiami taktinių paviršių vietose.

Naujai klojamų vamzdynų skersmenys bei ilgiai yra nurodyti tinklų plane (BD-B.1). Šulinių detalizacijos pridedamos atskiru brėžiniu (žr. BD.B-6). Vandentiekio vamzdynų įgilinimas turi būti ne mažesnis kaip 1,80 m.

Suprojektuoti 2 antžeminiai gaisriniai hidrantai. Hidrantų padėtis parinkta taip, kad bet kuris projektuojamas pastatas ar teritorijos taškas būtų pasiekiamas iš artimiausio hidranto ne toliau kaip 200 m žarnų linija — taip užtikrinamas tinkamas vandens tiekimas gaisro gesinimo atveju. Hidrantus numatyta įrengti ne arčiau kaip 5 m nuo pastatų sienų ir ne toliau kaip 2,5 m nuo važiuojamosios dalies krašto, siekiant užtikrinti patogų ir saugų ugniagesių automobilių privažiavimą ir minimalizuoti kliūtis privažiavimui.

DOKUMENTO ŽYMUO	LAPAS	LAPŲ	LAIDA
PP-26-02/01-XX-BAB-BD.BAR	6	19	0

Skirstomojo vandentiekio tinklo klojimo būdas numatytas betranšėjinis, o įvadų – tranšėjinis. Statybos metu, įrengiant tinklus numatytu būdu ir susidūrus su sunkumais, tinklų įrengimo būdas gali būti tikslinamas susiderinus su technine priežiūra. Važiuojamoje gatvės dalyje šulinių dangčiai sunkaus tipo, plaukiojantys. Jeigu tinklai įrenginėjami uždaru būdu, naudojami PE100 RC klasės nuotekų vamzdžiai.

Vietinės reikšmės keliuose technologinių duobių vietose turi būti atstatomi visi kelio sluoksniai, tačiau jei duobė užima daugiau kaip pusę kelio, viršutinis kelio sluoksnis toje vietoje turi būti atstatomas visu gatvės pločiu. Taip pat atstatomi statybos metu išardyti pėsčiųjų takai, vejos, žvyro dangos su visais pasluoksniais. Prieduobių ir atstatomų dangų vietos tikslinamos statybos metu bei statybos technologiniame projekte.

Rangovas turi atkreipti ypatingą dėmesį ir įvertinti, kad klojant naujus tinklus nebūtų pažeistos esamos komunikacijos, o susidūrus su planuose nepažymėtomis komunikacijomis būtina kreiptis į žinybas, kurioms šios komunikacijos priklauso. Pažeidus esamas komunikacijas, jas būtina atstatyti. Inžineriniai tinklai suprojektuoti taip, kad kuo mažiau kirstųsi su esamomis komunikacijomis.

### 6.3. Vandens kiekių skaičiavimas

Skaičiuotini vandens tiekimo kiekiai paskaičiuojami pagal RSN 26-90 normas.

Didžiausias gyventojų suvartojamas vandens kiekis:

$$Q_{d.gyv.maks.}^n = \sum_{i=1}^n q_{sal.vid.i} \cdot U_i \cdot k_{d.maks.i} \cdot \frac{k_{ist.}}{1000}, (m^3 / d)$$

čia:  $q_{sal.vid.i}$  – sąlyginė buitinio vandens suvartojimo norma, (l/d gyv.);

$U_i$  – gyventojų skaičius, (vnt.);

$k_{ist.}$  - vandens ištėkio (netekties) koeficientas ( $k_{ist.} = 1,12$ ).

$k_{d.maks.i}$  - vandens netolygumo paros koeficientas. ( $k_{d.maks.i} = 1,2 \div 1,4$ , priimame 1,3);

Priimta, kad vienoje namų valdoje gyvena 1,9 gyventojai Radviliškio rajone.

Projektuojamame objekte nuotekų surinkimas numatomas apytikriai iš 5 vartotojų. Pagal tai apskaičiuojame gyventojų skaičių – 9,5 gyventojų.

Nuo 2026 m. vasario 1 dienos „Radviliškio vanduo“ aptarnaujamoje teritorijoje vidutinis suvartojamo geriamojo vandens kiekis vienam gyventojui per mėnesį yra 1,86 m<sup>3</sup>. Įvertinę vidutinį suvartojamo geriamojo vandens mėnesinį kiekį, apskaičiuojame jį vienam gyventojui sąlyginę suvartojimo normą Radviliškio rajone - 62 l/d.

$$Q_{d.gyv.max}^n = 92 \cdot 9,5 \cdot 1,3 \cdot \frac{1,12}{1000} = 0,86 (m^3/d)$$

Valandinė maksimali vandens reikmė bus:

DOKUMENTO ŽYMUO	LAPAS	LAPŲ	LAIDA
PP-26-02/01-XX-BAB-BD.BAR	7	19	0

suvartojamo geriamojo vandens mėnesinį kiekį, apskaičiuojame jį vienam gyventojui sąlyginę suvartojimo norma Radviliškio rajone - 62 l/d.

$$Q_{d.gyv.max}^n = 92 \cdot 9,5 \cdot 1,3 \cdot \frac{1,12}{1000} = 0,86 \text{ (m}^3/\text{d)}$$

Valandinė maksimali vandens reikmė bus:

$$Q_{h.gyv.max}^n = \frac{Q_{d.gyv.max}^n}{24} \cdot k_{h.max}, \text{ m}^3/\text{h}$$

čia:  $k_{h.max}$  – netolygumo koeficientas ( $k_{h.max.}=1,64$ ), parenkamas pagal RSN 26-90, 11 lentelę interpoliuojant.

$$Q_{h.gyv.max}^n = \frac{0,86}{24} \cdot 1,64 = 0,06 \text{ m}^3/\text{h}$$

Skaičiuojamasis sekundinis debitas:

$$Q_{s.gyv.max}^n = \frac{Q_{h.gyv.max}^n}{3,6} = \frac{0,06}{3,6} = 0,02 \text{ (l/s)}$$

Vandens kiekiai:

$$Q_{d.gyv.max}^n = 0,86 \text{ (m}^3/\text{d)}$$

$$Q_{h.gyv.max}^n = 0,06 \text{ (m}^3/\text{h)}$$

$$Q_{s.gyv.max}^n = 0,02 \text{ (l/s)}$$

#### 6.4. Buitinių nuotekų tinklų esama situacija

Šiuo metu Ažuolų a. ir Ringužio g. centralizuota buitinių nuotekų surinkimo sistema nėra išvystyta, gyventojams nėra sudarytos sąlygos prisijungti prie centralizuotų buitinių nuotekų šalinimo tinklų. Ji yra būtina aplinkosauginės būklės gerinimui. Gyventojams centralizuoto nuotekų surinkimo sistemos nebuvimas blogina gyvenimo sąlygas. Dalis gyventojų naudoja vietinius nuotekų kaupimo rezervuarus, iš kurių nuotekos yra infiltruojamos į gruntą, tokiu būdu yra teršiami paviršiniai ir gruntiniai vandenys. Pastačius nuotekų tinklus, vietinės nuotekų surinkimo sistemos turi būti išmontuotos.

Šiame projekte numatomų vamzdinių įrengimas prisidėtų prie vandentvarkos infrastruktūros sukūrimo ir galimybės gyventojams naudotis centralizuoto nuotekų surinkimo paslaugomis.

#### 6.5. Buitinių nuotekų tinklų plėtra

Buitinių nuotekų tinklai projektuojami Ažuolų a. ir Ringužio g. Projektuojami tinklai bus prijungiami prie esamų nuotekų tinklų Ringužio gatvėje.

Planuojama įrengti nuotekų vamzdinius ten, kur šiuo metu nuotekų šalinimo sistemos nėra, tokiu būdu sudarant galimybę prisijungti visiems nagrinėjamos teritorijos gyventojams.

DOKUMENTO ŽYMUO	LAPAS	LAPŲ	LAIDA
PP-26-02/01-XX-BAB-BD.BAR	8	19	0

numatomą šulinį prie sklypo ribos, esant galimybei buitinių nuotekų tinklą pagilinti. Statybos metu kiekvieno sklypo pasijungimo galimybė turi būti vertinama individualiai. Vamzdžių pajungimo į šulinių latakus kampas, atsižvelgiant į nuotekų ištekėjimo kryptį, negali būti mažesnis nei  $90^0$ . Tokiais atvejais turi būti įrengiami kritimo stovai. Taip pat atšakos jungiamos prie gatvės tinklo prie šulinių su kritimo stovais, kai kritimo aukštis  $> 0,3$  m

Slėginiai buitinių nuotekų tinklai projektuojami lygiagrečiai esamoms gatvėms arba gatvėse iš PE100 PN10 RC Ø90 nuotekų vamzdžių turinčius atitikties sertifikatus.

Savitakinių buitinių nuotekų ir slėginių buitinių nuotekų tinklų klojimo būdas numatytas betransšėjinis, išvadų – transšėjinis. Statybos metu, įrengiant tinklus numatytu būdu ir susidūrus su sunkumais, tinklų įrengimo būdas gali būti tikslinamas susiderinus su technine priežiūra. Važiuojamoje gatvės dalyje šulinių dangčiai sunkauso tipo, plaukiojantys. Jeigu tinklai įrenginėjami uždaru būdu, naudojami PE100 RC klasės nuotekų vamzdžiai.

Vietinės reikšmės keliuose technologinių duobių vietose turi būti atstatomi visi kelio sluoksniai, tačiau jei duobė užima daugiau kaip pusę kelio, viršutinis kelio sluoksnis toje vietoje turi būti atstatomas visu gatvės pločiu. Taip pat atstatomi statybos metu išardyti pėsčiųjų takai, vejos, žvyro dangos su visais pasluoksniais. Prieduobių ir atstatomų dangų vietos tikslinamos statybos metu bei statybos technologiniame projekte.

Rangovas turi atkreipti ypatingą dėmesį ir įvertinti, kad klojant naujus tinklus nebūtų pažeistos esamos komunikacijos, o susidūrus su planuose nepažymėtomis komunikacijomis būtina kreiptis į žinybas, kurioms šios komunikacijos priklauso. Pažeidus esamas komunikacijas, jas būtina atstatyti. Inžineriniai tinklai suprojektuoti taip, kad kuo mažiau kirstųsi su esamomis komunikacijomis.

## 6.6. Buitinių nuotekų kiekių skaičiavimas

Skaičiuotini buitinių nuotekų kiekiai paskaičiuojami pagal RSN 26-90 normas.

Didžiausias gyventojų suvartojamas vandens kiekis:

$$Q_{d.gyv.maks.}^n = \sum_{i=1}^n q_{sal.vid.i} \cdot U_i \cdot k_{d.maks.i} \cdot \frac{k_{išt.}}{1000}, (m^3 / d);$$

čia:  $q_{sal.vid.i}$  – sąlyginė buitinio vandens suvartojimo norma, (l/d gyv.);

$U_i$  – gyventojų skaičius, (vnt.);

$k_{išt.}$  - vandens ištekio (netekties) koeficientas ( $k_{išt.} = 1,12$ ).

$k_{d.maks.i}$  - vandens netolygumo paros koeficientas. ( $k_{d.maks.i} = 1,2 \div 1,4$ , *primume 1,3*);

Priimta, kad vienoje namų valdoje gyvena 1,9 gyventojai Radviliškio rajone.

DOKUMENTO ŽYMUO	LAPAS	LAPŲ	LAIDA
PP-26-02/01-XX-BAB-BD.BAR	9	19	0

Projektuojamame objekte nuotekų surinkimas numatomas apytikriai iš 5 vartotojų. Pagal tai apskaičiuojame gyventojų skaičių – 9,5 gyventojų.

Nuo 2026 m. vasario 1 dienos „Radviliškio vanduo“ aptarnaujamoje teritorijoje vidutinis suvartojamo geriamojo vandens kiekis vienam gyventojui per mėnesį yra 1,86 m<sup>3</sup>. Įvertinę vidutinį suvartojamo geriamojo vandens mėnesinį kiekį, apskaičiuojame jog vienam gyventojui sąlyginė suvartojimo norma Radviliškio rajone - 62 l/d

$$Q_{d.gyv.max}^n = 62 \cdot 9,5 \cdot 1,3 \cdot \frac{1,12}{1000} = 0,86 \text{ (m}^3/\text{d)}$$

Taip pat valandos debitai ( $Q_{h.maks}^n$ ):

$$Q_{h.gyv.maks}^n = 3,6 \cdot Q_{s.gyv.vid}^n \cdot k_{bdr.maks} \cdot k_{\mu}, \text{ (m}^3/\text{h)}$$

čia:  $Q_{s.gyv.vid}^n$  - nuotekų vidutinis sekundės debitas (l/s);

$k_{bdr.maks}$  - nuotekų didžiausio netolygumo metų valandomis koeficientas. Jis atvirkščiai proporcingas vidutiniam sekundės debitui. Parenkamas iš RSN 26-90 12 lentelės interpoliuojant.  $k_{bdr.maks} = 4,3$ .

$k_{\mu}$  - lietaus ir polaidžio vandens įtekėjimo pro šulinių dangčius koeficientas,  $k_{\mu} = 1,10$ ;

$$Q_{s.gyv.vid}^n = \sum_{u=1}^m q_{sal.vid.i} \cdot U_i \cdot \frac{k_{inf}}{24 \cdot 3600}, \text{ (l/s)}$$

$$Q_{s.gyv.vid}^n = 62 \cdot 9,5 \cdot \frac{1,12}{24 \cdot 3600} = 0,008 \text{ (l/s)}$$

$$Q_{h.gyv.maks}^n = 3,6 \cdot 0,008 \cdot 4,3 \cdot 1,10 = 0,13 \text{ (m}^3/\text{h)}$$

Vienodo apstatymo kvartalo ar rajono nuotekynės projektavimui yra nustatomas skaičiuojamasis sekundės debitas:

$$Q_{s.gyv.maks}^n = Q_{s.gyv.vid}^n \cdot k_{bdr.maks} \cdot k_{\mu}, \text{ (l/s)}$$

$$Q_{s.gyv.maks}^n = 0,008 \cdot 4,3 \cdot 1,10 = 0,04 \text{ (l/s)}$$

Nuotekų kiekiai:

$$Q_{d.gyv.max}^n = 0,86 \text{ (m}^3/\text{d)}$$

$$Q_{h.gyv.max}^n = 0,13 \text{ (m}^3/\text{h)}$$

$$Q_{s.gyv.max}^n = 0,04 \text{ (l/s)}$$

## 6.7 Buitinių nuotekų siurblinės

Projektuojama nuotekų siurblinė įrengiama su panardinamais nuotekų siurbliais ir smulkinamaisiais darbo ratais. Siurblinių talpa – aukšto tankio polietileno PE-HD vamzdžio dvigubomis

DOKUMENTO ŽYMUO	LAPAS	LAPŲ	LAIDA
PP-26-02/01-XX-BAB-BD.BAR	10	19	0

sienelėmis. Siurblinės dugnas dvigubo armuoto polietileno. Nuotekų siurblinė turi būti pilnai sukomplektuota su visa reikiama įranga ir parengta saugiam eksploatavimui. Siurblinė turi būti sukomplektuota ir kiek įmanoma pilniau surinkta gamykloje. Statybos vietoje siurblinė turi būti tik sujungta su nuotakyno, elektros, valdymo tinklais, bei jų sistemomis.

Siurblinėje montuojami du panardinami nuotekų siurbliai. Siurblių variklių apsaugos klasė turi būti IP 68. Siurblinių dangčiai bus rakinami.

Siurblinėms numatoma III (trečios) kategorijos pagal elektros energijos tiekimo patikimumą elektros energijos tiekimas.

Gyvenamųjų namų teritorijose esančių nuotekų siurblinių įleistų siurblių keliamas triukšmas neviršys HN 33:2026 „Triukšmo ribiniai dydžiai gyvenamuosiuose ir visuomeniniuose pastatuose bei jų aplinkoje“ 1 lentelės 4 p. nurodyto ekvivalentinio garso slėgio lygio 45 dBA.

Siurblinėse projektuojami du vėdinimo vamzdžiai iš PE DN100, su filtrais, apsaugančiais aplinką nuo kenksmingų medžiagų ir nemalonaus kvapo. Susidariusių nemalonių kvapų naikinimui į ventiliacijos vamzdį montuojamas ne mažesnis kaip 3 g/h O<sub>3</sub>, iki 140W UV ar ozono generuojantis įrenginys.

Eksploatuojant nuotekų siurblines pašaliniai kvapai nesusidarys. Nuotekų siurblinės atitiks Lietuvos higienos normos HN 121:2010 „Kvapo koncentracijos ribinė vertė gyvenamosios aplinkos ore“ reikalavimams. Projektuojamos nuotekų siurblinės skleidžiamo kvapo koncentracija ore neviršys 8 europinius kvapo vienetus (8 OUE/m<sup>3</sup>).

Apskaičiuotas maksimalus sekundinis nuotekų debitas 0,33 l/s, įvertinus, kad vieno išpuodžio sekundinis nuotekų debitas yra apie 1,6 l/s, priimame, kad maksimalus sekundinis debitas nuotekų siurblinėse 1,6 l/s.

Siurblinėse bus įrengta apsauginė signalizacija bei jutikliai, kurių užfiksuoti neteisėto įsibrovimo, elektros tiekimo, siurblių darbo sutrikimų atvejais bei debito apskaitos informacija bus perduodama per GSM tinklą, GPRS ryšio pagalba į UAB „Radviliškio vanduo“ dispečerinę.

Žemiau pateikiami siurblinių pagrindiniai projektiniai duomenys:

**2 lentelė.** Siurblinių pagrindiniai projektiniai duomenys

Siurblinė /kėlykla	Paskaičiuotas siurblinių debitas, l/s	Proj. 1 siurblio našumas, l/s	Bendras slėgio aukštis h, m	Slėginės linijos ilgis, m	Nuotekų tekėjimo greitis, m/s	Instaliuotas elektros energijos galingumas, kW
NS-1	1,6	4,0	8,75	190	0,8-4,0	-

Nuotekų siurblinės elektrotechnikos, procesų automatizavimo sprendiniai pateikiami rangovo rengiamame projekte.

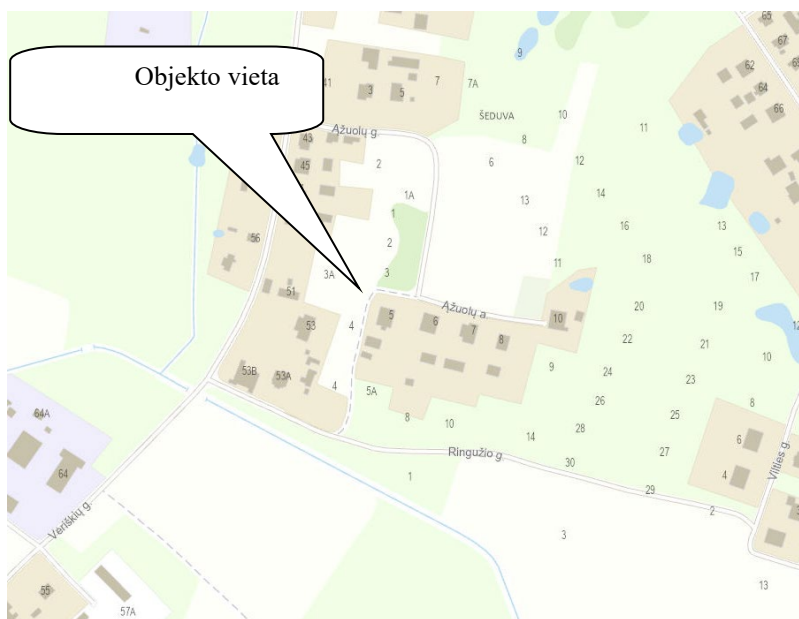
DOKUMENTO ŽYMUO	LAPAS	LAPŲ	LAIDA
PP-26-02/01-XX-BAB-BD.BAR	11	19	0

## 7. SUSISIEKIMO KOMUNIKACIJOS

Privažiavimas prie projektuojamų tinklų numatomas esamais keliais ir gatvėmis. Tinklų statybos metu išorinio ir vidinio transporto judėjimo eismą organizuoja rangovas pagal galiojančias kelių eismo taisykles. Statybos metu pažeistos dangos turi būti atstatytos.

## 8. STATYBOS DARBŲ POVEIKIS APLINKINĖMS TERITORIJOMS

Projektuojami tinklai nepatenka į saugomas svarbias teritorijas ir Natura 2000 (žr. 2 pav.).



**2 pav.** Nagrinėjamo objekto padėtis saugomų teritorijų atžvilgiu. Šaltinis: stk.am.lt/portal

Projektuojami tinklai nepatenka į valstybės saugomų nekilnojamųjų kultūros vertybių teritorijas (žr. 3 pav.).



**3 pav.** Nagrinėjamo objekto padėtis saugomų teritorijų atžvilgiu. Šaltinis: kpd.lt

DOKUMENTO ŽYMUO	LAPAS	LAPŲ	LAIDA
PP-26-02/01-XX-BAB-BD.BAR	12	19	0

Jei atliekant statybos ar kitokius darbus aptinkama archeologinių radinių ar nekilnojamojo daikto vertingųjų savybių, valdytojai ar darbus atliekantys asmenys apie tai privalo nedelsiant informuoti Kultūros paveldo departamento skyrių bei statytoją/užsakovą.

Projektuojami statiniai – požeminiai statiniai, baigus statybos darbus gyvenvietės nepakeis.

Gyventojams, kaimyninėms teritorijoms inžinerinių tinklų statybos metu bus trumpalaikis neigiamas poveikis dėl iškasų ir statybinių mašinų eismo.

**Apsaugos ir sanitarinės apsaugos zonos.** Pagal patvirtintą Lietuvos Respublikos Specialiųjų žemės naudojimo sąlygų įstatymą, inžineriniams tinklams nustatomos tik apsaugos zonos:

X. Skirsnis „**Vandens tiekimo ir nuotekų, paviršinių nuotekų tvarkymo infrastruktūros apsaugos zonos ir jose taikomos specialiosios žemės naudojimo sąlygos**“ „Vandens tiekimo ir nuotekų, paviršinių nuotekų tvarkymo vamzdynų, įrengiamų iki 2,5 metro gylyje, apsaugos zona – išilgai vamzdyno trasos esanti žemės juosta, kurios ribos yra po 2 metrus į abi puses nuo vamzdyno ašies, po šia juosta esanti žemė ir vanduo virš šios juostos. Vandens tiekimo ir nuotekų, paviršinių nuotekų tvarkymo vamzdynų, įrengiamų didesniame kaip 2,5 metro gylyje, apsaugos zona – išilgai vamzdyno trasos esanti žemės juosta, kurios ribos yra po 3 metrus į abi puses nuo vamzdyno ašies, po šia juosta esanti žemė ir vanduo virš šios juostos.“.

Kadangi projektuojami tinklai tenkina viešąjį interesą ir projektas parengtas vadovaujantis specialiuoju vandens tiekimo ir nuotekų tvarkymo infrastruktūros specialiuoju planu, todėl vadovaujantis Lietuvos Respublikos specialiuųjų žemės naudojimo sąlygų įstatymo 7 straipsnio, 3 punktu, žemės savininkų sutikimai dėl apsaugos zonų neprivalomi.

**Numatoma tarša.** Paviršinio ir požeminio vandens, dirvožemio, žemės gelmių tarša nenumatoma. Darbams naudojama technika bus techniškai tvarkinga ir taip bus išvengta degalų ir tepalų patekimo į paviršinius ir požeminius vandenis.

**Dirvožemio tarša.** Objekto eksploatacijos metu dirvožemio tarša nenumatoma, fizinis (mechaninis) poveikis dirvožemiui nebus daromas. Padidinta dirvožemio tarša galima tik statybos metu. Vertingą dirvožemio sluoksnį numatoma išsaugoti ir laikinai sandėliuoti laisvose nuo užstatymo vietose. Nuimtas sluoksnis saugojamas, tvarkomos teritorijos ribose neturės jokio negatyvaus poveikio aplinkai. Saugomą dirvožemį reikia suprofiluoti taip, kad jis nebūtų plaunamas ir negalėtų užslinkti ant kito sklypo ar kelio. Be to piltas gruntas turi būti sandėliuojamas atskirai nuo nuimto derlingo

DOKUMENTO ŽYMUO	LAPAS	LAPŲ	LAIDA
PP-26-02/01-XX-BAB-BD.BAR	13	19	0

dirvožemio. Nuimtas derlingo dirvožemio kiekis saugomas tam skirtose vietose iki statybos darbų pabaigos. Po statybos nuimtas dirvožemio sluoksnis panaudojamas žalių plotų rekultivacijai.

Objekto teritorijoje neigiamas poveikis žemės gelmėms nenumatomas. Gruntinis vanduo nebus teršiamas, todėl ir papildomos apsaugos priemonės jam nereikalingos.

Visiems darbams naudojami mechanizmai ir mašinos turi būti techniškai tvarkingi, taip bus išvengta degalų ir tepalų patekimo į dirvožemį.

Laikina statybos aikštelė turi būti įrengiama taip, kad dirvožemio taršos nebūtų. Statybos metu bus sandėliuojamas minimalus statybinių medžiagų ir konstrukcijų kiekis bei nesandėliuojami dideli kiekiai tepalų ir degalų. Darbo metu bus laikomos tepalus absorbuojančios medžiagos, specialūs konteineriai tepalų surinkimui.

Rangovas turi paruošti avarijos likvidavimo planą, kuriame turi būti išdėstyta įspėjimų pateikimo seka išsiliejimo, išleidimo, gaisro ar nelaimingo atsitikimo atvejais, kurių metu gali būti padaryta žala aplinkai, darbininkams arba visuomenei. Be to, turi būti numatytos pagrindinės avarijų likvidavimo priemonės, naudojamos išsiliejimo kontrolei ir išvalymo darbams, vandens telkinių užteršimo išvengimui ir t.t. Į aikštelę turi būti atgabentos medžiagos ir įranga, reikalinga darbui potencialių avarijų ir išsiliejimų atveju, ir turi būti laikomos netoli tų vietų, kur jų gali prireikti.

**Žemės gelmių tarša.** Planuojamos ūkinės veiklos tiesioginis poveikis žemės gelmių (geologiniams) komponentams nebus daromas. Planuojamos ūkinės veiklos sąlygojamo geologinės aplinkos pokyčio poveikio kitiems aplinkos komponentams taip pat nebus.

**Tarša biologinei įvairovei.** Objekto teritorijoje saugotinių medžių, krūmų ir kitų želdinių nėra.

**Kraštovaizdžio tarša.** Kraštovaizdžio estetinės vertės apsaugos priemonės numatomos pritaikant kraštovaizdžiui ir bendrai estetinei aplinkai, sklypo planavime taikomos formos, medžiagos ir statinių padėtis, reljefo formavimas ir visų sklypo formavimo elementų tarpusavio sąveika. Be to tinklai statomi po žeme. Neigiamas poveikis kraštovaizdžiui daromas nebus.

**Cheminis, fizikinis, biologinis poveikis.** Statybos metu galimas statybinio transporto sukeliamas triukšmas, tačiau rangovas turi užtikrinti, kad jis neviršys Lietuvos higienos normų HN 33:2026 „Triukšmo ribiniai dydžiai gyvenamuosiuose ir visuomeniniuose pastatuose bei jų aplinkoje“; patvirtintų LR Sveikatos apsaugos ministro 2026 m. vasario 10 d. įsakymu Nr. V-131.

Tinklų statybos teritorijoje planuojama, kad fizikinės ir biologinės taršos šaltiniai nesusidarys.

DOKUMENTO ŽYMUO	LAPAS	LAPŲ	LAIDA
PP-26-02/01-XX-BAB-BD.BAR	14	19	0

**Planuojamas atliekų susidarymas.** Numatoma, kad objekto statybos metu susidarys nepavojingos, mišrios statybinės atliekos, (pagal Lietuvos Respublikos aplinkos ministro 1999 m. liepos 14 d. įsakymo Nr. 217 (LR aplinkos ministro 2011 m. gegužės 3 d. įsakymo Nr. D1-368 redakciją), kurios bus išvežamos pagal atskirai rangovo sudarytą sutartį su šias atliekas priimančia įmone.

Objekte ūkinės veiklos statybos metu taip pat susidarys popieriaus/kartono pakuočių ir kt. atliekos.

Statybos metu susidariusios atliekos turi būti tvarkomos vadovaujantis „Statybinių atliekų tvarkymo taisyklėmis“ (patvirtintomis LR AM 2006-12-29 įsakymų Nr. D1-637).

Statybinės bei mišrios komunalinės atliekos sandėliuojamos tam tikslui įrengtose vietose pagal patvirtintus LR Socialinės apsaugos ir darbo ministro ir LR aplinkos ministro 2008 m. sausio 15 d. įsakymu Nr. A1-22/D1-34 darboviečių įrengimo statybvietėse nuostatus. Prognozuojama, kad vykdant statybos darbus susidarys apie 3 tonas statybinių atliekų. Statybos metu susidarantys planuojami atliekų kiekiai pateikiami 4 lentelėje.

DOKUMENTO ŽYMUO	LAPAS	LAPŲ	LAIDA
PP-26-02/01-XX-BAB-BD.BAR	15	19	0

**4 lentelė.** Atliekos, atliekų tvarkymas

Technologinis procesas	Atliekos						Atliekų saugojimas objekte		Numatomi atliekų tvarkymo būdai	
	pavadinimas	kiekis,		agregatinis būvis (kietas, skystas, pastos)	kodas pagal atliekų sąrašą	statistinės klasifikacijos kodas**	pavojiškumas	laikymo sąlygos		didžiausias kiekis
		t/d kg/parą	t/metus							
1	2	3	4	5	6	7	8	9	10	11
Statybos metu	Mišrios statybinės atliekos	0,1 100,0	3,0	kietas	17 01 01 17 01 02 17 03 02 17 04 07 17 05 08	12.13	nepavojiškos	konteineriuose	8 m <sup>3</sup>	Išvežama pagal sutartį į spec. priėmimo vietas
Statybos metu	Popieriaus/kartono pakuotės	0,008 8,0	0,2	kietas	15 01 01	07.21	nepavojiškos	konteineriuose	8 m <sup>3</sup>	

**Pastaba:** \* susidarančių statybinių atliekų kiekiai bus tikslinami objekto statybos metu

\*\* pagal LR aplinkos ministro 2003 m. gruodžio 30 d. įsakymu Nr. 722 patvirtintų Atliekų tvarkymo taisyklių 11 priedą

DOKUMENTO ŽYMUO	LAPAS	LAPŲ	LAIDA
PP-26-02/01-XX-BAB-BD.BAR	16	19	0

*Duomenys apie statinio atitiktį.* Projektuojami tinklai atitinka visuomenės sveikatos saugos teisės aktų reikalavimus.

## **9. OBJEKTO APSAUGINĖS PRIEMONĖS NUO SMURTO IR VANDALIZMO**

Priemonės nuo smurto ir vandalizmo projektuojamiems tinklams nėra numatomos, nes tinklai bus po žeme.

## **10. STATINIŲ PRITAIKYMAS NEĮGALIESIEMS SPRENDINIAI**

Pagal numatomą įmonės darbo specifiką, nenumatoma, kad suprojektuotus inžinerinius tinklus galėtų prižiūrėti ir aptarnauti žmonės su negalia, todėl papildomų priemonių neįgaliųjų specifinių poreikių tenkinimui nenumatome.

## **11. ESAMŲ STATINIŲ GRIOVIMAS, PERKĖLIMAS AR ATSTATYMAS**

Esamų statinių griovimas, perkėlimas ar atstatymas nenumatomas.

## **12. SKLYPO SUTVARKYMO IR STATYBOS ORGANIZAVIMAS**

Sumontavus projektuojamus inžinerinius tinklus technologinių duobių kasimo vietose atstatomos statybos metu išardytos gatvių dangos, pėsčiųjų takai, vejos, žvyro dangos su visais pasluoksniais. Pažeistos konstrukcijos turi būti išvežamos, o jų vietoje turi būti atstatomos naujomis medžiagomis.

Objekto statybos metu, statybinės atliekos iki jų išvežimo ar panaudojimo bus kaupiamos ir saugomos aptvertoje statybos teritorijoje konteineriuose ar tvarkingose krūvose. Atliekos, kurios tinkamos rūšiuoti, turės objekto teritorijoje būti išrūšiuotos į tam skirtus konteinerius. Visos tinklų ir įrenginių statybos metu susidariusios statybinės atliekos turi būti saugomos ir išvežamos pagal sutartį. Vykdamas statybos darbus, būtina maksimaliai išsaugoti esamus želdinius. Jei esami želdiniai ar medžiai pažeidžiami atliekant statybos darbus, jie turi būti atsodinami. Prieš kertant medžius gauti leidimą iš rajono savivaldybės administracijos. Prieš pradėdamas darbus, kasimo darbų zonoje nuimamas augalinis grunto sluoksnis (vietose, kur jis yra), kuris išsaugomas iki statybos pabaigos ir turi būti grąžintas į pirminę vietą arba panaudotas teritorijos tvarkymo darbams. Mechanizmų darbo zonoje esančius medžius rekomenduojama nugenėti ir jų kamienus aptaisyti lentomis arba mediniais skydais iki 1,5÷2,0 m aukščio.

Statybos metu pažeistus šlaitus būtina pilnai atstatyti į pirminę padėtį ir apsėti žole. Tikslu sumažinti dulkių skleidimą, rekomenduojama darbų vykdymo zonas laistyti vandeniu. Taip pat vandeniu turi būti laistomos statybinės šiukšlės pakrovimo į autotransportą ir transportavimo metu.

DOKUMENTO ŽYMUO	LAPAS	LAPŲ	LAIDA
PP-26-02/01-XX-BAB-BD.BAR	17	19	0

Statybos eigoje už tvarkomos teritorijos ribų išardytos arba apgadintos esamos dangos turi būti pilnai atstatytos į pirminę padėtį. Visi statybos mechanizmai ir autotransportas turi būti techniškai tvarkingi. Degalų ir tepalų nutekėjimas ir patekimas į gruntą draudžiamas. Draudžiama statyboje naudoti ir kitas aplinkai kenksmingas medžiagas. Iš statybos darbų zonos į gatvę išvažiuojantys mechanizmai ir autotransportas turi būti švarūs ir tvarkingi.

Atliekant darbus turi būti siekiama, kad neįvyktų cheminių ar organinių medžiagų, darančių bet kokį poveikį aplinkai, (kuro, tepalų, skiediklių, dažų, lakų, pigmentų ir pan.) išsiliejimas į gruntą gruntinius vandenis ar atvirus vandens telkinius arba tam neskirtas nuotekynes.

Ant kieto pagrindo išsilieję naftos produktai turi būti surinkti naudojant sorbentus, kurie turi būti kiekvienoje brigadinėje mašinoje. Sorbentas yra paskleidžiamas rankiniu būdu ant išsiliejusio naftos produkto ir jį sugeria. Panaudotas sorbentas yra surenkamas į polietileninius maišus, kurie kaupiami atskirame konteineryje, ir vėliau perduodami specializuotoms įmonėms utilizavimui.

Siekiant užtikrinti privažiavimą bet kuriuo metu prie visų esamų funkcionuojančių pastatų ir gyvenamųjų namų darbai atliekami trumpomis atkarpomis, pilnai užbaigiant darbus vienoje atkarpoje ir tik po to pradėdant darbus kitoje. Rangovas turi numatyti statybos darbų apvažiavimą ir gyventojų patekimą į namų valdas.

Iškastinis gruntas bus vežamas ir pilamas į numatytą vietą (vieta bus numatyta statybiniame technologiniame projekte), jeigu jo neįmanoma sandėliuoti šalia darbo duobės. Savivarčiais gruntas transportuojamas į vietas kur vamzdynas jau paklotas ir užpilamas sutankinant, kas 30 cm vibroplokštėmis.

Įrengiant ir pastatant savaeigius kranus, statybines mašinas ir transporto priemones laikomas saugių atstumų nuo statinių, iškasų, sandėliuojamų medžiagų rietuvių.

Judėjimo ir krovinių gabenimo kelių, įskaitant privažiavimo kelius krovimo darbams, matmenys ir atstumai nuo iškasų, statinių, tvoros, vartų, durų numatomi atsižvelgiant į tokių kelių naudotojų skaičių saugūs ir patogūs darbų atlikimui. Keliai turi būti aiškiai pažymėti, reikiamai prižiūrimi ir tikrinami.

Statyb vietės keliai, patekę į pavojingą zoną, pažymėti specialiais ženklais, o eismas kontroliuojamas. Mažiausias atstumas nuo kelio iki medžiagų laikymo aikštelės – 1 m, iki statybos aikštelės aptvaro – 1,5 m.

Rangovas įsirengia teritoriją statybos produktams ir konstrukcijoms sandėliuoti, statybiniams įrenginiams ir mechanizmams įrengti, laikiniems keliams ir inžineriniams tinklams nutiesti. Statyb vietė įrengiama laikantis Lietuvos Respublikos darbuotojų saugos ir sveikatos teisės aktų bei statyb vietės įrengimo reikalavimų. Statyb vietės vietą suderinti su savivaldybe.

DOKUMENTO ŽYMUO	LAPAS	LAPŲ	LAIDA
PP-26-02/01-XX-BAB-BD.BAR	18	19	0

Tinklų bei įrenginių plėtros darbai vykdomi taip, kad jie netrukdytų arba visai nenutrauktų šiuo metu tiekiamų vartotojams vandens tiekimo paslaugų.

Visos žemės darbų zonos bus aptvertos ir įrengti įspėjimo ženklai, informuojantys apie tai, jog netoliese yra pavojaus zona.

Statybos darbų metu galimas statybinio transporto sukeliamas triukšmo ir vibracijos lygio padidėjimas gyvenamuosiuose ir visuomeninės paskirties pastatuose. Rangovas turi imtis priemonių, kad statybos darbų sukeliamas triukšmas ir vibracija neviršytų Lietuvos higienos normos HN 33:2026 „Triukšmo ribiniai dydžiai gyvenamuosiuose ir visuomeniniuose pastatuose bei jų aplinkoje“; patvirtintų LR Sveikatos apsaugos ministro 2026 m. vasario 10 d. įsakymu Nr. V-131.

Darbai bus vykdomi užstatytoje teritorijoje, esamose gatvėse, šalia esamų gyvenamųjų namų, bei kitų statinių. Esama situacija labai komplikuoja darbų vykdymą, todėl reikia ypatingą dėmesį skirti darbų saugai, darbų eiliškumui ir kokybei. Privažiavimas prie darbų vykdymo zonų numatomas esamomis gatvėmis.

Dirbant gatvėje (kelio juostoje) turi būti užtikrintas saugus eismas. Darbo vietos gatvėse turi būti aptvertos pagal „Darbų vietų aptvėrimų automobilių keliuose“ instrukciją, paženklintos kelio ženklais, o darbuotojai, dirbantys gatvėje, turi dėvėti signalines (oranžines) liemenes su atšvaitais.


Darbo duobei aptverti naudojama polietileninė „STOP“ juosta, nudažyta baltomis ir raudonomis juostomis su užrašu „stop“, o darbo vietai aptverti ir pėsčiųjų eismui nukreipti gatvėje naudojama metalinė tvora su pritvirtintais apie pavojų įspėjančiais ženklais. Jei darbo vieta, kurioje yra pavojaus tikimybė susižaloti, nebaigus vietos sutvarkymo paliekama tamsiu paros metu, ji privalo būti aptverta metaline tvora taip, kad į darbo vietą negalėtų pakliūti pašaliniai asmenys bei ant tvoros turi būti pritvirtinti apie pavojų įspėjantys ženklai.

Pradedant inžinerinių tinklų paklojimo darbus, sutikslinti susikirtimo taškus su klojimo trasoje esančiomis požeminėmis komunikacijomis su jas eksploatuojančiomis organizacijomis. Darbai, kurie vykdomi kelių – gatvių zonoje turi būti vykdomi pagal „Automobilių kelių darbo vietų aptvėrimo ir eismo reguliavimo taisyklės T DVAER 12“. Rangovas turi įsivertinti visas rinkliavas už gatvės eismo sustabdymą.

DOKUMENTO ŽYMUO	LAPAS	LAPŲ	LAIDA
PP-26-02/01-XX-BAB-BD.BAR	19	19	0

## TURINYS

BENDROSIOS TECHNINĖS SPECIFIKACIJOS.....	4
1. Bendrieji reikalavimai.....	4
1.1. Laikinas sandėliavimas.....	4
1.2. Teisė naudotis svetima žeme einančiais keliais.....	4
1.3. Patekimas į privačios žemės sklypą.....	4
1.4. Darbai valstybinės reikšmės keliuose.....	5
1.5. Statybos žurnalas.....	5
1.6. Standartai.....	5
1.7. Mato vienetai, lygių bei aukščių pažymos ir reperiai.....	5
1.8. Darbo valandos ir dienos.....	6
1.9. Sauga darbe.....	6
1.10. Medžiagų ir darbų kokybė.....	6
1.11. Medžiagų įpakavimas ir saugojimas.....	7
1.12. Esami inžineriniai tinklai, objektai ir instaliacijos.....	7
1.13. Laikini statiniai, vandens, ir elektros tiekimas ir sanitarinė įranga.....	7
1.14. Ryšiai su komunalinių paslaugų įmonėmis ir savivaldybe.....	8
1.15. Atsakomybė užsakant medžiagas.....	8
1.16. Pakeistos įrangos išvežimas ir šalinimas.....	8
1.17. Higienos reikalavimai.....	8
1.18. Reikalavimai aplinkos apsaugai.....	8
1.19. Transporto organizavimas.....	8
1.20. Nepatogumai vietos gyventojams.....	8
1.21. Išpildomieji brėžiniai ir kadastriniai tyrinėjimai.....	9
1.22. Kokybės užtikrinimas.....	9
1.23. Mokymai užsakovo darbuotojams.....	9
1.24. Eksploatacijos ir priežiūros instrukcijos.....	9
2. Vandentiekio tinklai.....	10
2.1. Bendroji dalis.....	10
2.2. Darbų kokybė.....	10
2.3. Medžiagos.....	10
2.4. Vandentiekio vamzdžiai.....	11
2.5. Kalaus ketaus fasoninės dalys.....	12
2.6. Varžtai, veržlės ir poveržlės.....	12
2.7. Armatūra.....	12
2.8. Sklendės ir uždoriai.....	13
2.9. Flanšinės pleištinės sklendės.....	13
2.10. Įvadinės (priežiūros) sklendės PE vamzdžiams.....	13
2.11. Prailginimo velenas.....	14
2.12. Automatinis oro išleidimo vožtuvas.....	14
2.13. Balnai PE vamzdžiams.....	14
2.14. Flanšiniai sujungimai.....	14
2.15. Universalūs sujungimai (adapteriai).....	15
2.16. Vamzdžių transportavimas.....	15
2.17. Vamzdžių sandėliavimas.....	15
2.18. Vamzdžių jungimas - bendrieji reikalavimai.....	15

0	2026	Statybos leidimui ir statybai.		
Laida	Išleidimo data	Laidos statusas. Keitimo priežastis (jei taikoma)		
KVAL. PATV. DOK. NR.	 el. paštas: <a href="mailto:info@palaimosprojektai.com">info@palaimosprojektai.com</a> tel.: 861227722		STATINIO PROJEKTO PAVADINIMAS Inžinerinių tinklų paskirties grupės, vandentiekio ir buitinių nuotekų tinklų, Ažuolų a. ir Ringužio g., Šeduvos m., Radviliškio r. sav., statybos projektas	
23588	PDV	Kęstutis Palaima	STATINIO NR. IR PAVADINIMAS, DOKUMENTO PAVADINIMAS LAIDA	
27459	PV	Kęstutis Palaima	Vandentiekio ir nuotekų šalinimo tinklai	
			Bylos sudėties dokumentų žiniaraštis	
KALBOS TRUMP.  LT	STATYTOJAS IR (ARBA) UŽSAKOVAS		DOKUMENTO ŽYMUO	LAPAS LAPŲ
	UAB „Radviliškio vanduo“		PP-26-02/01-XX-BAB-BD.BTS	1 43

2.19. Vamzdžių tiesimo darbai klojimas.....	16
2.20. Kasimo darbai vamzdžiams tranšėjose.....	16
2.21. Pagrindai ir pamatai .....	17
2.22. Sujungimas ir pjovimas.....	17
2.23. Nukreipėjai ir alkūnės .....	18
2.24. Apsauga ir užkasimas.....	18
2.25. Baigiamieji bandymai .....	19
2.26. Slėginių tinklų išbandymas .....	19
2.27. Geriamojo vandens vamzdžių dezinfekavimas .....	20
2.28. Požeminių komunikacijų žymėjimo ženklai .....	20
2.29. Šulinių žymėjimo lentelės .....	20
2.30. Lentelių tipai .....	20
2.31. Komunikacijų ženklų stovai.....	20
2.32. Šuliniai, kameros, dangčiai .....	21
2.33. Leistinasis nukrypimas.....	22
2.34. Masyvieji ramsčiai .....	22
2.35. Nebenaudojami vamzdynai bei šuliniai .....	22
2.36. Valymas .....	23
2.36.1. Nauji vamzdžiai .....	23
2.36.2. Esami vamzdynai .....	23
3. Buities nuotekų tinklai .....	23
3.1. Medžiagos.....	23
3.1.1. Vamzdžiai ir fasoninės dalys.....	23
3.1.2. Polivinilchloridas (PVC).....	23
3.1.3. PE vamzdinių sistema .....	24
3.1.4. Specializuoti PE TS slėgio vamzdžiai netranšėjiniam klojimui.....	24
3.1.5. Trisluksnio PE TS vamzdžio naudojimas.....	24
3.1.6. Specializuoti PE slėgio vamzdžiai klojimui be smėlio pakloto.....	24
3.2. Savitakinių ir slėginių vamzdžių montavimas.....	25
3.3. Vamzdžių jungimai, atramos ir remontiniai veržtuvai .....	26
3.4. Priėmimas.....	26
3.5. Šuliniai, jų dangčiai ir landos.....	26
3.5.1. Gelžbetoniniai apvalūs šuliniai.....	27
3.5.2. PP arba PE gofruoti plastikiniai šuliniai.....	27
3.6. Šulinių liuko ženklavimas.....	27
3.7. Vamzdžių tranšėjų kasimas, užpylimas ir tankinimas.....	28
3.8.1. Paruošiamieji darbai.....	28
3.8.2. Tranšėjų kasimas .....	28
3.8.3. Tranšėjų užpylimas .....	28
3.8. Užpylimo medžiaga .....	29
3.9.1. Bendras užpylimas .....	29
3.9.2. Užpylimas tose vietose, kur važiuoja transporto priemonės ar kur yra kitokia danga .....	29
3.9.3. Pirminis užpylimas.....	29
3.9.4. Vamzdžių pagrindas.....	29
3.9. Betranšėjinis vamzdžių klojimas.....	29
3.10.1. Vamzdžių dėklų (futliarų) kalimas.....	29
3.10.2. Horizontalus valdomas gręžimas .....	30
3.10. Išbandymas.....	30
3.11.1. Neslėginių vamzdžių išbandymas .....	30
3.11. Požeminių komunikacijų žymėjimo ženklai .....	30
4. Statybinė dalis.....	31
4.1. Darbų vykdymas žiemos metu .....	31
4.2. Vykdomų darbų sauga.....	32
4.3. Bendrieji statybos darbų vykdymo nuostatai .....	33
4.3.1. Reikalavimų taikymo sritis.....	33
4.3.2. Bendrųjų statybos darbų rūšys .....	33
4.4. Reikalavimų struktūra, nuorodos, prioritetai.....	34
4.5. Standartų reikalavimai .....	34
4.6. Kiti reikalavimai .....	34
4.7. Reikalavimų prioritetų tvarka.....	34
4.8. Statybos darbų organizavimas.....	34

4.9. Medžiagos ir gaminiai.....	35
4.10. Medžiagų ir gaminių kokybės reikalavimai .....	35
4.11. Medžiagų ir gaminių atitikties nuorodos jų montavimo metu.....	35
4.12. Atsakomybė .....	35
4.13. Statybos įranga ir statybos metodai.....	35
4.14. Matavimai .....	35
4.15. Statybos ir montavimo darbų vykdymas .....	36
4.16. Darbų koordinavimas .....	36
4.17. Bandymai .....	36
4.18. Paslėpti darbai .....	36
4.19. Apsauga.....	36
4.20. Riebokšliai (protarpiniai) ir dėklai .....	36
4.21. Tvirtinimai ir atramos .....	36
4.22. Defektų taisymas .....	37
4.23. Dažymas ir apdaila.....	37
4.24. Pranešimas apie žemės darbų pradžią .....	37
4.25. Žemės darbai.....	37
4.26. Objekto statybos vietos paruošiamieji žemės darbai.....	38
4.27. Viršutinio dirvos sluoksnio nuėmimas .....	38
4.28. Tranšėjų kasimas.....	38
4.29. Vandens pašalinimas ir laikinasis nuotekų išsiurbimas.....	39
4.30. Paviršių atstatymas.....	39
4.31. Betono ir gelžbetonio darbai .....	39
4.31.1. Taikymo sritis .....	39
4.31.2. Standartai .....	40
4.32. Betonai.....	40
4.32.1. Bendroji dalis .....	40
4.32.2. Betono mišinys.....	40
4.33. Hidroizoliacija.....	41
4.33.1. Reikalavimai izoliuojamam pagrindui. Bendroji dalis .....	41
4.34. Reikalavimai medžiagoms .....	41
4.35. Teptinė hidroizoliacija .....	41
4.36. Reikalavimai izoliuojamam paviršiui.....	42
4.37. Hidroizoliacijos darbų vykdymas žiemos metu .....	42
4.38. Angų vamzdžių pravedimui hermetizavimas .....	42

## BENDROSIOS TECHNINĖS SPECIFIKACIJOS

### 1. Bendrieji reikalavimai

Vykdamą statybą, būtina laikytis Lietuvos Respublikoje galiojančių įstatymų, vyriausybinių nutarimų, statybinių organizacinių techninių reglamentų, statybos normų, ministerijų taisyklių, įsakymų, nurodymų, rekomendacijų, standartų, kurie yra skelbiami tinklalapiuose (aktualių redakcijų):

1. <http://www.vtpsi.lt/>
2. <http://www.lrs.lt/>
3. <http://www.am.lt/VI/index.php>
4. [http://www.statybostaisykles.lt/katalogas/statybos\\_taisykles/visos](http://www.statybostaisykles.lt/katalogas/statybos_taisykles/visos).

Rangovas privalo pildyti Statybos darbų žurnalą, atlikdamas jame tikslūs įrašus, kuriuose būtų aprašoma statybos darbų eiga. Žurnalo pildymas turi atitikti Aplinkos ministerijos patvirtintų teisės aktų reikalavimus.

Žemiau pateikiami nurodymai, informacija ir techniniai, projektavimo, išdėstymo, sumontavimo, iškrovimo ir išbandymo reikalavimai turi būti vykdomi iki tokio laipsnio iki kurio jie yra tikslingi.

#### 1.1. Laikinasis sandėliavimas

Rangovas turi pasirūpinti vamzdžių, medžiagų ir įrangos laikinuoju sandėliavimu. Rangovas turi valyti ir prižiūrėti ir taisyti visus valstybinius ir vietinius kelius, privažiavimo kelius, saugyklų ar kitas teritorijas, kurias naudoja atliekant darbus, tada, kai tai tampa būtina arba Techninės priežiūros nurodymu.

Jei Rangovui yra būtina pasinaudoti kuriais nors objektais ar laikinai užimti žemę už statybvietsės ribų, jis pats tariasi su žemės savininku/nuomininku. Prieš aptverdamas teritoriją darbams Rangovas kreipiasi į savivaldybę ar kitas įstaigas ir gretimų teritorijų, valdų, gyvenamųjų namų ir pan. savininkus/nuomininkus. Prieš sudarydamas sutartį Rangovas turi gauti Techninės priežiūros ir Užsakovo sutikimą, tada jis patvirtina sutartį laišku savininkui/nuomininkui. Sutartyje turi būti aiškiai nurodyta, kad ji sudaroma su Rangovu, o ne su Užsakovu. Kiekvienos sutarties kopija pateikiama Užsakovui.

#### 1.2. Teisė naudotis svetima žeme einančiais keliais

Statinio projektas užtikrina, kad trečiųjų asmenų gyvenimo ir veiklos sąlygos, kurias jie turėjo iki statybos pradžios, bus keičiamos tik pagal normatyvinių statybos dokumentų nuostatas.

#### 1.3. Patekimas į privačios žemės sklypą

Rangovas turi pasitikslinti sklypų ribas, vietas prieš pradėdamas darbus. Jeigu klojami tinklai patektų į privačius sklypus, Rangovas turi pasirūpinti visais leidimais, sutartimis dėl teisėtų patekimų į privačias vietas.

Prieš pradėdamas darbus Rangovas turi detalčiai užfiksuoti privačios žemės būklę. Rangovas neprivalo mokėti savininkui kompensacijos, jei baigus darbus žemė buvo atstatyta į pirminę būklę ir jei, Techninės priežiūros- Statinio statybos techninės priežiūros vadovo nuomone, Rangovas nepadarė jokios žalos – nei tyčinės, nei dėl aplaidumo. Baigęs darbus, Rangovas turi atstatyti žemę į ankstesnę būklę. Rangovas turi planuoti darbus taip, kad būtų kuo mažiau pakenkta.

Statybos darbams reikalingas sklypas turi būti kiek įmanoma mažesnis. Prieš pradėdamas statyti, sklypo klausimas suderinamas su Statinio statybos techninės priežiūros vadovu ir vietos valdžia.

#### 1.4. Darbai valstybinės reikšmės keliuose

Rangovas turi laikytis visų Lietuvos įstatymų ir normų reikalavimų, taikomų darbams valstybinės reikšmės keliuose, kelio ženklų statymui, eismo nukreipimui, pėsčiųjų apsaugai ir eismo saugumo kontrolės sistemoms.

Leidimą vykdyti darbus gauti iš Lietuvos automobilių kelių direkcijos prie susisiekimo ministerijos.

Rangovas privalo susitarti dėl reikiamo transporto ar pėsčiųjų eismo nukreipimo su savivaldybe. Rangovas turi numatyti pakankamai laiko užtikrinti visų įstatyminių reikalavimų ir tvarkos laikymąsi bei reikiamų leidimų gavimą neuždelsiant Darbų. Visus reikiamus eismo nukreipimo ženklus turi pateikti Rangovas. Rangovas turi padengti visas su anksčiau nurodytais dalykais susijusias išlaidas.

#### 1.5. Statybos žurnalas

Rangovas kas dieną turi registruoti atliekamus darbus statybos žurnale nurodydamas vietą, oro sąlygas, darbo pobūdį, naudojamus darbuotojus bei įrengimus. Rangovas privalo pildyti statybos žurnalą tiksliai laikantis Statybos techninio reglamento nuostatų.

Apie visas ypatingas aplinkybes Techninė priežiūra informuojamas nedelsiant žodžiu ir raštu ne vėliau kaip kitą dieną.

#### 1.6. Standartai

Įrengimai, medžiagos ir darbo kokybė turi atitikti atitinkamų LST, EN ir ISO standartų reikalavimus ar kitus Rangovo siūlomus tolygius standartus, galiojančius bet kurioje Europos Sąjungos valstybėje narėje (DIN ir kt.), gavus Techninės priežiūros patvirtinimą.

Ten, kur Lietuvos nacionaliniai reglamentai, techniniai standartai, statybos ir aplinkos normos yra griežtesnės nei konkretūs šiose specifikacijose nurodyti standartai, pirmenybė suteikiama Lietuvos standartui ar normai, kurias sudaro STR (Lietuvos statybos techniniai reglamentai), LST (Lietuvos standartas) normos ir nurodymai. Paminėtos normos apima visus medžiagų kokybės, jų sustatymo ir kokybės sąlygų aspektus, kurių reikalaujama atliekant statybos darbus.

Jei Tiekėjas siūlo medžiagas, prekes, gaminius ir darbus pagal aukščiau nepaminėtas normas, Rangovas turi gauti Techninės priežiūros patvirtinimą. Patvirtinimui Rangovas Techninei priežiūrai, gavus atitinkamą jo prašymą, pateikia (užsieninio) standarto, patvirtinančio atitinkamų medžiagų, darbų ir pan. kokybę, kopiją arba tiekėjo išduotą dokumentą, kuris patvirtina, kad šių medžiagų savybės atitinka LST nuostatas vietinėms medžiagoms.

Techninei priežiūrai prašant Rangovas pateikia visų darbams taikomų standartų kopijas, kurios turi būti saugomos patalpose statybvietėje.

Visi neatitikimai tarp taikomų standartų ir šių specifikacijų reikalavimų turi būti pateikti Techninei priežiūrai, kad būtų išaiškinti prieš darbų vykdymo pradžią. Nurodyti standartiniai reikalavimai yra minimalūs. Rangovas gali pasiūlyti aukštesnių standartų medžiagas.

Visos medžiagos ir įrengimai, kurios perkamos pagal kiekių sąrašą, turi būti gamintojo, galinčio užtikrinti kokybę pagal LST EN ISO 9001 standarto reikalavimus.

Rangovas turi atkreipti dėmesį į šiuos konkrečius standartus: LST EN ISO 9001, LST EN ISO 14001, LST ISO-4435, LST EN 1401, LST ISO-4427, LST EN 752-1 ir kitus šiose Specifikacijose nurodytus standartus.

#### 1.7. Mato vienetai, lygių bei aukščių pažymos ir reperiai

Šiose Specifikacijose naudojama metrinė matų sistema. Prieš užsakydamas medžiagas,

Rangovas turi patikrinti brėžiniuose nurodytas lygių bei aukščių pažymas ir reperius. Visi padariniai, atsirandantys dėl šių nuostatų nesilaikymo, apmokami Rangovo sąskaita.

### **1.8. Darbo valandos ir dienos**

Įprastinis darbo laikas yra 8 valandos per dieną nuo pirmadienio iki penktadienio. Valstybinės šventės laikomos nedarbo dienomis. Rangovas padengia visas išlaidas, susijusias su nukrypimu nuo įprastinio darbo laiko, įskaitant ir ilgesnes priežiūros valandas. Norint dirbti savaitgaliais ir darbo dienomis turi būti pateiktas prašymas Techninei priežiūrai. Prireikrus leidimas dirbti savaitgalį gali būti atšauktas.

### **1.9. Sauga darbe**

Rangovas yra atsakingas už visas saugaus darbo priemones. Nuo pat pradžių iki jų pabaigos. Rangovas turi vadovautis, laikytis ir užtikrinti saugaus darbo sąlygas, kad neįvyktų nelaimingas atsitikimas.

Rangovas turi įrengti laikinus užtvėrimus statybos aikštelėje, kad užtikrinti saugų jo naudojamos statybos aikštelės dalies atskyrimą nuo užsakovo naudojamos teritorijos eksploatuojant esamus įrenginius. Tai turi būti suderinta ir susitarta su Užsakovu.

Užsakovas yra atsakingas už savo personalo saugumą, kuris eksploatuoja esamus įrenginius. Tačiau tai neatleidžia rangovo nuo atsakomybės užtikrinti visų asmenų, turinčių teisę būti statybos aikštelėje, saugumą.

Rangovas privalo per 12 valandų po bet kokio nelaimingo atsitikimo, įvykusio Statybvietyje ar aplink ją ir susijusio su Darbų vykdymu, pranešti apie jį Užsakovui ir Techninei priežiūrai. Rangovas taip pat privalo apie tai pranešti kompetentingai institucijai, kaip to reikalauja Lietuvos Respublikos įstatymai.

### **1.10. Medžiagų ir darbų kokybė**

Visos naudojamos medžiagos turi būti geriausios kokybės, tinkamos numatyta paskirčiai ir atitikti nacionalinius bei tarptautinius standartus. Jeigu nenumatyta kitaip sutartyje ar techniniuose reikalavimuose, visur, kur duodama nuoroda į darbuose naudojamų medžiagų ir įrengimų atitikimą atskiriems standartams ir normoms, turi būti naudojami paskutiniai standartų ir normų leidimai arba jų pakeitimai. Medžiagos ir įrengimai turi ilgai tarnauti, reikalauti minimalios priežiūros ir turi būti gautos iš pripažintų tiekėjų/gamintojų.

Naudojamos medžiagos turi būti atsparios korozijai ar reikiamai apdorotos užtikrinant pakankamą apsaugą. Jos turi būti be toksinių priemaišų, neskatinti mikrobiologinio augimo.

Visos įrangos pagaminimo kokybė ir apdaila turi būti aukščiausio lygio. Defektai ar klaidos negali būti taisomi remontu, lopymu ar suvirinimu.

Rangovas turi garantuoti, kad visi įrengimai būtų tinkamos konstrukcijos, be defektų, teisingai surinkti ir sumontuoti, pagaminti iš kokybiškų medžiagų ir neturėtų pratekėjimų, lūžimų ar kitų gedimų. Naudojamos medžiagos turi būti tinkamos darbo sąlygoms.

Visi įrengimai turi būti suprojektuoti, pagaminti ir surinkti pagal patvirtintus gamintojo nurodymus, Techninės priežiūros patvirtinti, skirti ilgalaikiam tarnavimui ir reikalaujantys minimalios techninės priežiūros. Atskiros dalys turi turėti standartinius matmenis, kad remonto metu būtų galima jas greitai pakeisti į naujas atsarginės dalis.

Mechaniniai įrengimai turi būti nauji ir prieš pristatymą niekada nenaudoti, išskyrus laiką, reikalingą bandymams.

Įrengimų pasirinkimo ir montavimo metu ypatingas dėmesys turi būti skirtas šiems dalykams:

- Visos dalys ir medžiagos turi būti:
  - standartiniai gaminiai;
  - lengvai pakeičiamos;
  - naujos ir be defektų;
- Saugus eksploatavimas ir lengvas techninis aptarnavimas;
- Dalys patikrintos ir patikimos;
- Garantuotas aptarnavimas.

Pasiūlytų įrengimų ir medžiagų pakeitimas po Sutarties pasirašymo galimas tik gavus raštišką Techninės priežiūros sutikimą ir Užsakovo suderinimą.

Visi įrengimai, atliekantys tą patį darbą, turi būti vienodo tipo ir visiškai pakeičiami. Įrengimų pasirinkimo metu turi būti kruopščiai išnagrinėta ar bus galima įsigyti atsargines dalis.

Pagrindinių įrengimų atsarginės dalys turi būti lengvai įsigijamos Lietuvoje. Turi būti pasirinkti tokie įrengimų ir medžiagų tiekėjai, kurie turi gerai organizuotą serviso ir prekybos tinklą Lietuvoje.

### **1.11. Medžiagų įpakavimas ir saugojimas**

Visos pristatomos medžiagos ir įrengimai turi būti supakuotos ir pažymėtos pagal tarptautinius standartus, taikomos eksportui iš šalies gamintojos. Rangovas sandėliuoja medžiagas ir įrengimus taip, kad išvengtų jų būklės pablogėjimo ar sugadinimo. Ypatingą dėmesį reikia atkreipti į PVC vamzdžius ir PVC armatūrą siekiant apsaugoti juos nuo tiesioginės saulės šviesos ir žemos temperatūros. Turi būti laikomasi gamintojų nurodymų. Sugadintos medžiagos turi būti keičiamos naujomis, kokybiškomis.

### **1.12. Esami inžineriniai tinklai, objektai ir instaliacijos**

Rangovas turi susipažinti su esamų inžinerinių tinklų, kuriuos gali paveikti jo atliekami darbai, išdėstymu, ir yra atsakingas už savo ar subrangovų sukeltą šių tinklų pažeidimą. Tai taikoma telefono, vandens tiekimo, nuotekų, elektros, šildymo, dujotiekio ir kt. linijoms.

Jei reikėtų atlikti pakeitimus esamuose inžineriniuose tinkluose, Rangovas nedelsdamas turi informuoti techninę priežiūrą ir Užsakovo atstovus. Visi pakeitimai turi būti iš anksto suderinti su Užsakovu ir susijusia valdžios įstaiga.

Už laikinus pakeitimus, būtinus įrangai ir medžiagoms sumontuoti pagal šią Sutartį, taip pat tais atvejais, kai patyręs Rangovas turėjo numatyti, kad laikini pakeitimai bus reikalingi, nemokama. Rangovas turi įsigyti reikiamą draudimą nuo galimos žalos esamiems inžineriniams tinklams.

### **1.13. Laikini statiniai, vandens, ir elektros tiekimas ir sanitarinė įranga**

Rangovas pateikia visą laikiną įrangą, kaip nurodyta žemiau. Rangovas turi koordinuoti ir įrengti visus laikinuosius statinius pagal savivaldybės administracijos arba vandens tiekimo įmonės reikalavimus, taip pat pagal visų įstatymų normas ir taisykles.

Rangovas turi įsigyti ir apmokėti visus leidimus, susijusius su laikinu elektros energijos, vandens tiekimu, reikalingu statybos poreikiams.

Laikinių elektros įrenginių medžiagos, įranga ir instaliavimas turi atitikti elektros energiją tiekiančios įmonės išduotas technines sąlygas.

Visas išlaidas susijusias su laikiniais statiniais, įskaitant jų montavimą, aptarnavimą, perkėlimą ir pašalinimą turi padengti Rangovas. Rangovas kiekvieną mėnesį turi sumokėti už sunaudotą elektros energiją, vandenį ir kitas komunalines paslaugas pagal tuo metu galiojančius

tarifus.

Vanduo, reikalingas esamų vamzdžių ir talpų išbandymui, įskaitant naujų vamzdžių ir talpų išbandymą, yra Rangovo išlaidos. Taip pat Rangovas turi pasirūpinti cisternomis ir gabenimu. Jei pirmasis naujų statinių išbandymas nepavyksta, Rangovas privalo padengti tolesnių bandymų išlaidas.

#### **1.14. Ryšiai su komunalinių paslaugų įmonėmis ir savivaldybe**

Visi darbai turi būti atliekami glaudžiai bendradarbiaujant su komunalinių paslaugų įmonėmis, per kurias iš savivaldybės turi būti gauti reikiami patekimo į sklypus ir statybos leidimai, taip pat leidimai sutrukdyti transporto eismą.

Esamų vandentiekio ir nuotekų linijų ir naujų vamzdinių sujungimo klausimai derinami atskirai su Užsakovu ar tinklų savininku. Vandens tiekimo pertrūkiai turi būti minimalūs.

#### **1.15. Atsakomybė užsakant medžiagas**

Rangovas yra atsakingas už medžiagų, gaminių ir pavyzdžių (kurių patikrinimo gali būti pareikalauta gerokai prieš darbų pradžią) užsakymą ir pristatymą. Visas sąnaudas, susijusias su aplaidumu ir delsimu užsakyti pakankamai iš anksto, padengia Rangovas.

Rangovas turi pateikti Techninei priežiūrai patvirtinti medžiagų, kurios bus įtrauktos į Darbus, pavyzdžius. Šie pavyzdžiai pristatomi į Techninės priežiūros patalpas ir laikomi jose. Darbams panaudotos medžiagos turi būti ne prastesnės kokybės, nei patvirtinti pavyzdžiai.

#### **1.16. Pakeistos įrangos išvežimas ir šalinimas**

Išmontuojama įranga ir įrengimai yra Užsakovo nuosavybė. Prieš pašalindamas iš statybos aikštelės esamą įrangą, pvz., vamzdžius ir fasonines dalis ar kt., Rangovas turi informuoti Užsakovą arba susijusią komunalinių paslaugų įmonę ir gauti leidimą. Įmonė per 24 valandas turi nurodyti Rangovui, ką daryti su įranga – šalinti ar pristatyti saugoti įmonės patalpose ar kur kitur.

#### **1.17. Higienos reikalavimai**

Rangovas turi užtikrinti, kad visos darbo vietos būtų rūpestingai prižiūrimos ir atitiktų šalies įstatymų bei normų nustatytus higienos reikalavimus. Šiuo tikslu Rangovas turi pateikti ir reguliariai valyti reikiamus įrenginius. Rangovas, suderinęs su Technine priežiūra, turi pasirūpinti reikiamu atliekų šalinimu.

#### **1.18. Reikalavimai aplinkos apsaugai**

Visų statybos etapų metu Rangovas privalo laikytis visų Lietuvoje galiojančių įstatymų, taisyklių, ir tiesiogiai susijusių reikalavimų, bei atsižvelgti į visas priemones, projekto valdymą ir administravimą, kurie reikalingi užtikrinti aplinkosauginius reikalavimus.

Rangovas bus atsakingas už tinkamą statybos atliekų ir nuotekų tvarkymą visose savo darbų vykdymo vietose ir turi tiksliai laikytis valdžios institucijų reikalavimų.

#### **1.19. Transporto organizavimas**

Vykdam darbus rangovas turės užtikrinti saugų eismą viso projekto metu ir derintis eismo uždarymą, ribojimą su kelių policija.

Rangovas turės naudoti ir savo sąskaita įrengti kelių ženklumą nurodanti, kad vyksta statybos darbai kelio zonoje. Ženklinimas turi atitikti Lietuvos respublikoje galiojančius reikalavimus kelio ženklams ir jų reikšmėms.

#### **1.20. Nepatogumai vietos gyventojams**

Rangovas turi imtis visų reikiamų priemonių, kad jo įrangos, transporto priemonių,

darbuotojų ir veiklos sukelti nepatogumai gyventojams būtų kuo mažesni. Rangovas neturi sukelti žalos medžiams, esantiems darbų teritorijoje ar greta jos. Rangovo veikla neturi sukelti potvynių ar aplinkos taršos.

### **1.21. Išpildomieji brėžiniai ir kadastriniai tyrinėjimai**

Rangovas turi registruoti visus atliekamus darbus. Rangovas turi parengti reikiamo mastelio vamzdynų ir inžinierinių statinių brėžinius (pvz., 1:500 vamzdynams, 1:50 šuliniams), kad vėliau eksploatuojanti įmonė galėtų prižiūrėti naujus vamzdynus bei įrenginius. Išpildymo brėžiniuose turi būti nurodyti skersmenys, medžiagos ir esamų nuotekų vamzdžių gylis ties sujungimais. Brėžiniai turi būti atlikti pagal Geodezijos ir kartografijos techninį reglamentą GKTR 2.01.01:1999. Išpildymo brėžiniai turi būti patvirtinti Techninės priežiūros.

### **1.22. Kokybės užtikrinimas**

Rangovas turi pateikti savo Kokybės užtikrinimo sistemos aprašymą kaip nurodyta konkrečiose sutarties sąlygose.

### **1.23. Mokymai užsakovo darbuotojams**

Rangovas turi savo sąskaita praveisti mokymus (kursus) Užsakovo darbuotojams, kaip eksploatuoti ir tinkamai prižiūrėti pastatytą objektą ir jame sumontuotą įrangą.

### **1.24. Eksploatacijos ir priežiūros instrukcijos**

Rangovas turi pateikti Užsakovui tris (3) kopijas Eksploatacijos ir Priežiūros instrukcijų lietuvių kalba. Instrukcijose turi būti aprašyta visa mechaninė ir elektrinė įranga, tiekta arba įrengta pagal šią sutartį.

## 2. Vandentiekio tinklai

### 2.1. Bendroji dalis

Šios techninės specifikacijos apima požeminių vamzdžių apskritai, vandentiekio vamzdžių paruošimą, gamybą, tiekimą bei pastatymą apimant, visus kasybos, užpildymo, paruošimo ir sumontavimo, visų medžiagų išbandymo ir pagalbinis bei susijusius darbus, kaip parodyta brėžiniuose ar aprašyta techninėse specifikacijose.

Visi toliau minimi vandentiekio vamzdžiai bus priskiriami prie vandentiekio tinklų darbų.

Darbų apimtyje numatomi tokie darbai: pristatymas iki objekto, siuntos pilnumo patikrinimas, surinkimas, prijungimas, pirmas užpildymas, patikrinant sumontuotų vamzdžių bei armatūros veikimą bei išbandymas.

Statybos darbų rangovas turi griežtai laikytis visų specifikacijų ir darbus atlikti kvalifikuotai ir racionaliai naudojant modernius statybos metodus. Rangovas turi griežtai vadovautis įrenginių gamintojų ir tiekėjų įrangos montavimo instrukcijomis.

### 2.2. Darbų kokybė

Prieš pradėdant statybos darbus Rangovas turi parengti detalius mechanikos darbų projektus pagal Lietuvoje galiojančius reikalavimus.

Projektas, įrengimai, medžiagos ir darbo kokybė turi atitikti atitinkamų LST, EN ir ISO standartų reikalavimus, arba jei nė vienas iš jų nėra taikytinas, geriausios nusistovėjusios tvarkos standartus.

Ten, kur Lietuvos nacionaliniai reglamentai, techniniai standartai, statybos ir aplinkos normos yra griežtesnės nei konkretūs šiose specifikacijose nurodyti standartai, pirmenybė suteikiama Lietuvos standartui ar normai.

Darbus turi vykdyti darbuotojai turintys aukštą tos srities kvalifikaciją ir atestuoti Lietuvoje nustatyta tvarka.

Visi vamzdžiai ir fasoninės dalys turi būti pagaminti kokybiškai ir neviršyti leistinų nuokrypių bei bendrai priimtų standartų.

### 2.3. Medžiagos

Visi vamzdžiai, sklendės, kita armatūra ir technologinė įranga bei sujungiamosios vamzdžio dalys turi atitikti atitinkamus Lietuvos ar tarptautinius standartus ir normas. Rangovas, jei būtina, perduos Techninei priežiūrai sertifikatus, kurie parodo, kad medžiagos buvo išbandytos ir atitinka šios specifikacijos ir atitinkamo standarto reikalavimus.

Kad sumažinti sujungimų skaičių, vamzdžiai turi būti užsakomi didžiausių galimų ilgių. Rangovas atsako už visų medžiagų tiekimą pakankamais kiekiais ir nedelsiant, prieš pateikdamas bet kokį užsakymą, ypač importuojamiems gaminiams, pasitikrina būtinus jų kiekius.

Importuojamos medžiagos ir komponentai turi atitikti tarptautinius ISO, EN, DIN ar kitus standartus, su sąlyga, kad jie adekvatūs reikalaujamiems standartams.

Rangovas turi pastoviai laikyti nurodytų standartų ir normų kopiją kartu su šia specifikacija arba kartu su tom, kurios buvo pateiktos ir priimtos darbų metu. Jų kopijos turi būti pastoviai laikomos statybos aikštelėje, kad Techninė priežiūra bet kuriuo metu galėtų pasinaudoti.

Visi neatitikimai tarp taikomų standartų ir šių specifikacijų reikalavimų turi būti pateikti Techninei priežiūrai, kad būtų išaiškinti prieš darbų vykdymo pradžią. Nurodyti standartiniai reikalavimai yra minimalūs. Rangovas gali pasiūlyti aukštesnių standartų medžiagas.

## 2.4. Vandentiekio vamzdžiai

Geriamojo vandentiekio tinklams naudojami vamzdžiai turi turėti ne maisto prekės higieninį pažymėjimą, leidžiantį juos naudoti geriamojo vandens vandentiekio sistemai, ir atitiktis sertifikata, išduotus Lietuvoje.

Paprastai klojami žemėje vamzdžiai sujungiami sulydant. Galimi šie sulydymo būdai: sandūros sulydymas arba elektromovų sulydymas, flanšiniu būdu arba susirakinančiomis mechaninėmis movomis, priklausomai nuo turimų vamzdžių, jungiamųjų detalių ir vietos. Kai vamzdžiai jungiami suspaudžiant įkaitintus jų galus arba lydant jų galus šiluma arba sulydant elektra, turi būti griežtai laikomasi gamintojo nurodymų. Suvirinimo siūlė vamzdžio vidinėje dalyje turi būti nupjauta lygiai su vamzdžio vidine sienele. PE ir PP vamzdžiai turi būti jungiami naudojant sandūros suvirinimą, mažesnio skersmens vamzdžiai gali būti jungiami naudojant elektromovų sulydymą. Vamzdžių suvirinimas kaitinimo elektrodu, naudojant korozijai neatsparias medžiagas, neleidžiamas.

Atšakos, kurių nominalus skersmuo 50mm ir mažiau, jungiamos naudojant balnines jungtis.

Plastikiniai vamzdžiai gali būti naudojami tik esant aukštesnei kaip +10 °C temperatūrai. Jei temperatūra žemesnė +10 °C, turi būti naudojamos apsauginės priemonės, suderintos su Technine priežiūra.

### *Vamzdžiai ir jų jungiamosios detalės vandentiekio tinklų statybai.*

Vandentiekio tinklų statybai turi būti naudojami šių tipų vamzdžiai:

- **polietileno (PE100) vamzdžiai** naudojami tik jų klojimui atviru (tranšėjiniu) būdu. Pagrindas vamzdžiams turi būti iš smėlio, pagrindo storis 150-200 mm žemiau vamzdžio apačios. Pirminiam tranšėjų užpylimui turi būti naudojamas smėlis. Smėlis turi būti švarus, neužterštas, vienodo smulkumo, maksimalus dalelių dydis 20 mm. o mažesnių nei 0.02 mm dalelių - mažiau nei 10 %. Be to, smėlyje neturi būti kenksmingų ir žalingų medžiagų, jame negali būti daugiau nei 15 % molio ar dumblo pagal svorį (pavieniui ar kartu).

Vamzdžiai ir sujungiamosios vamzdyno dalys turi atitikti LST EN 12201-2, LST EN 12201-3, LST EN 12842, LST EN 545 (arba lygiaverčių) standartų reikalavimus. Vamzdžių medžiaga - polietilenas PE100 tipo, vamzdžių slėgio klasė - ne žemesnė kaip PN10. Vamzdžiai turi būti skirti geriamajam vandeniui tiekti.

- **polietileno (PE100RC) vamzdžiai** naudojami jų klojimui atviru (tranšėjiniu) būdu be smėlio pakloto, užpilant vamzdį iškastu gruntu, taip pat taikant betranšėjas vamzdynų tiesimo (rekonstravimo) technologijas (kryptinis gręžimas, tiesimas įtraukimo būdu. vamzdynų laužymas ir pan.).

PE 100RC vamzdžiai turi atitikti PAS 1075 standarto reikalavimus ir naudojami pagal atliekamų darbų būdą.

- PAS 1075 – 1 tipas (kai visa vamzdžio sienelė pagaminta iš RC polietileno). Taikomas vamzdžius klojant atviru būdu.
- PAS 1075 – 2 tipas (kai vamzdžio sienelė pagaminta iš nemažiau kaip dviejų tarpusavyje sujungtų PE100 RC sluoksnių, kai vidinis sluoksnio storis yra 90 procentų, o išorinis 10 procentų). Taikomas vamzdžius klojant uždaru būdu arba renovacijoms kai įvelkamas į seną vamzdį jo nesulaužant.
- PAS 1075 – 3 tipas (kai vamzdžio sienelės pagamintos iš PE100 RC medžiagos su papildomu neprilydytu apsauginiu polipropileno (PP) sluoksniu). Taikomas renovacijoms, kai vietoj seno vamzdžio įtraukiamas naujas senąjį sulaužant.

Vamzdžiai ir sujungiamosios vamzdyno dalys turi atitikti LST EN 12201-2, LST EN 12201-3, LST EN 12842, , LST EN 545 (arba lygiaverčių) standartų reikalavimus. Vamzdžių

medžiaga - padidinto atsparumo įtrūkimams ir apkrovoms PE100RC tipo polietilenas, vamzdžių slėgio klasė - ne žemesnė kaip PN10. Vamzdžiai turi būti skirti geriamajam vandeniui tiekti

## 2.5. Kalaus ketaus fasoninės dalys

Kaliojo ketaus fasoninės dalys turi būti naudojamos flanšinės arba movinės ir turi turėti tas pačias charakteristikas, kaip ir vamzdžiai. Flanšai, jei nenurodyta kitaip, turi būti tinkami mažiausiai PN10 darbiniam slėgiui.

Medžiagos, naudojamos kaliojo ketaus fasoninių dalių gamybai, turi atitikti LST EN 598 (nuotekoms) arba LST EN 545 (vandentiekiiui) standartus. Kaliojo ketaus fasoninių dalių bandymai atliekami pagal LST EN 545 arba LST EN 598 standartų reikalavimus.

Visos kaliojo ketaus fasoninės dalys turi būti padengtos tiek iš vidaus, tiek iš išorės epoksidinių miltelių danga ne mažesnio nei 250 mikronų storio, padengimas turi atitikti RAL-GZ 662. Taip pat galimas emalinis padengimas. Fasoninių dalių išorinis ir vidinis paviršius dengimas epoksidine arba emalės danga, atitinkančia Lietuvos respublikos standartą.

Kalaus ketaus fasoninės dalys turi turėti ne maisto prekės higieninį pažymėjimą, išduotą Lietuvoje ar Europos sąjungos šalyje ir leidžiantį jas naudoti geriamojo vandens vandentiekio sistemai.

## 2.6. Varžtai, veržlės ir poveržlės.

Varžtai, veržlės ir poveržlės, skirti nerūdijančio plieno elementų tvirtinimui, turi būti pagaminti iš rūgštims atsparaus nerūdijančio plieno, kurio kokybė turi atitikti EN 1.4404.

Visi varžtai, veržlės, poveržlės, turi būti pagaminti iš tempimui atsparaus nerūdijančio plieno su metriniu sriegiu, vadovaujantis ISO ir šešiakampėmis galvutėmis. Jeigu nenurodyta kitaip, plieniniai varžtai turi būti 8.8 stiprumo klasės, nerūdijančio plieno varžtai A4 tipo, 70 klasės.

Varžtai turi būti pakankamo ilgio su mažiausiai dviem sriegiais, esančiais už veržlės, pilnai juos prisukus. Visos varžtų, veržlių, poveržlių ir tvirtinimo detalės turi būti pagamintos iš tos pačios medžiagos kaip ir tvirtinimo elementai. Tas taikytina ir cheminiams ankeriams.

Varžtai, veržlės ir poveržlės, skirti galvanizuoto plieno tvirtinimui, turi būti karštai galvanizuoti. Kad nebūtų pažeista galvaninė danga, galvanizuoto plieno elementų tvirtinimui visada turi būti naudojamos poveržlės. Turi būti naudojama viena poveržlė tarp galvanizuoto plieno elemento ir veržlės.

## 2.7. Armatūra

Visos sklendės ir vožtuvai turi būti skirti reikiamam darbiniam slėgiui. Sklendės turi būti skirtos nominaliam 10 bar slėgiui. Visi flanšai gręžiami reikalingam slėgiui pagal 2501 EN 1092-2 ar analogišką.

Sklendės ir vožtuvai turi būti patvirtinti ir išbandyti pagal LST EN ir LST ISO standartus. Jie turi būti pagaminti gamintojo, galinčio užtikrinti kokybę pagal ISO 9001 sistemos reikalavimus.

Visi vožtuvai ir sklendės turi būti atsparūs korozijai vyraujančiomis sąlygomis. Jei kuri nors detalė pagaminta iš korozijai neatsparios medžiagos, ji turi turėti antikorozinę dangą. Sklendžių išorė ir vidus dengimas epoksidinių miltelių danga ne mažesnio nei 250 mikronų storio, padengimas turi atitikti RAL-GZ 662. Taip pat galimas emalinis padengimas.

Jeigu reikia, ant rankinių sklendžių valdymo ratų turi būti įrengta krumplinė pavara (reduktorius), kad užtikrinti, jog rankų jėga, veikianti valdymo ratą, neviršys 250N (25kg). Valdymo ratai turi būti lygūs ir tokio skersmens, kad vienas žmogus galėtų valdyti sklendę. Ant valdymo rato turi būti išlietas jo uždarymo krypties ženklas. Uždarymo kryptis turi būti pagal

laikrodžio rodyklę.

Rankenėlės ir rankiniai stabdžiai turi būti su pakabinamomis spynomis ir grandinėmis, kad nebūtų galimas neleistinas panaudojimas.

Sklendžių rankiniai valdymo ratai turi būti įrengti ne aukščiau kaip 1800 mm virš grindų ar platformos lygio (darbinio lygio). Jeigu įmanoma, geriausias aukštis būtų 1000 mm virš darbinio lygio. Jeigu sklendės įrengtos aukščiau kaip 1800 mm virš darbinio lygio, jose turi būti įrengti nuotolinio valdymo įrenginiai, tokie kaip prailginimo velenas ir kt.

Visoms sklendėms turi būti atlikti slėgio bandymai pagal atitinkamą standartą ar jų slėgio nominalą, kuriam jos yra pagamintos. Nuotėkis neleidžiamas.

Prieš pristatant armatūrą į statybvieta, visi darbiniai paviršiai turi būti švariai nuvalyti, o jei jie metaliniai - turi būti padengti tepalu. Rangovas turi užtikrinti pradinį padengimą, būtiną teisingam sklendžių, atbulinių vožtuvų nustatymui ir veikimui.

Įpakavimas turi užtikrinti visišką apsaugą gabenant ir sandėliuojant. Sklendžių ir vožtuvų angos iki pat jų montavimo turi būti užsandarintos.

Didžiausias leidžiamas vandens greitis per sklendes ir uždorius - 2,5 m/s.

Sklendžių atstumas tarp flanšų turi būti pagal LST EN 558.

Sklendžių, vožtuvų flanšai turi būti pagal LST EN 1092 reikalavimus.

Visos sklendės ir atbuliniai vožtuvai turi būti pateikti tik kokybę pagal LST EN ISO 9001 sistemą užtikrinti galinčio gamintojo.

Įpakavimas turi užtikrinti visišką apsaugą gabenant ir sandėliuojant. Sklendžių ir vožtuvų angos iki pat jų montavimo turi būti užsandarintos.

## 2.8. Sklendės ir uždoriai

Visų tipų sklendės ir vožtuvai turi būti parinkti iš tokių medžiagų, kurios yra atsparios korozijai esant specifikacijose nurodytoms aplinkos sąlygoms. Sklendžių korpuso detalės iš vidaus ir iš išorės padengtos korozijai atsparia danga, kurios storis ne mažesnis kaip 250 mikronų; antikorozinė danga turi atitikti GSK standartą ir turėti RAL-GZ 662 sertifikatą. Sklendės gali būti dengiamos emalės danga.

## 2.9. Flanšinės pleištinės sklendės

Sklendės turi būti skirtos darbui su geriamuoju vandeniu. Sklendės turi tenkinti tarptautinio standarto ISO 9001 reikalavimus ir gali būti renovuojamos po slėgiu atidarytoje padėtyje. Nominalus slėgis – 10 bar. Visos sklendės turi būti nepralaidžios lašams, kai slėgis yra 10 bar.

Sklendės velenas turi būti neiškylantis, pagamintas iš nerūdijančio plieno, kurio kokybė turi atitikti EN 1.4404, kanalas tiesus. Korpusas pagamintas iš kaliaus ketaus, išorinis ir vidinis padengimas epoksidine danga – ne mažiau kaip 250 mikronų storio. Sklendžių, naudojamų vandentiekyje, pleištai turi būti padengtas EPDM. Sklendžių, naudojamų nuotekoms, pleištai turi būti padengtas nitritine danga.

Sklendės jungiamos flanšais. Sklendžių flanšai pagal EN 1092-2– PN10 reikalavimus.

Kito tipo sklendės gali būti naudojamos tiek ilgose tiek trumpose.

## 2.10. Įvadinės (priežiūros) sklendės PE vamzdžiams

Įvadinės sklendės PE vamzdžiams jungiamos movomis. Sklendžių nominalus slėgis turi būti nemažesnis už darbinį ir skirtos jos tik geriamam vandentiekiui. Sklendžių korpusas kalusis ketus, jungimas srieginis arba movinis. Sklendžių išorė ir vidus dengimas epoksidinių miltelių danga ne

mažesnio nei 250 mikronų storio, padengimas turi atitikti RAL-GZ 662. Taip pat galimas emalinis padengimas.

### **2.11. Prailginimo velenas**

Uždaromoji sklendė valdoma su prailginimo 1,3 ÷ 1,8 m teleskopiniu velenu.

Prailginimo veleno strypas iš galvanizuoto plieno St0033 įmontuotas apsauginiame vamzdyje iš PE. Veleno galvutė ir mova iš kaliaus ketaus GGG 400 arba GGG 500.

Lauko dangtis statomas ant atraminės plokštės iš galvanizuoto plieno. Kapa tinkama sunkiam transportui pagaminta iš pilkojo ketaus GG 200, padengta bitumu.

### **2.12. Automatinis oro išleidimo vožtuvas**

Oro išleidimo vožtuvas montuojamas aukščiausiose slėginio tinklo vietose susirenkančiam orui išleisti. Automatiniai oro vožtuvai turi būti instaliuojami sausose patalpose arba šuliniuose. Susikaupus vamzdyne orui, oro išleidimo vožtuve esantis rutulys nusileidžia ir vožtuvas atsidaro. Vamzdyno atšaka ir uždaromosios sklendės skersmuo turi būti ne mažesni negu oro išleidimo vožtuvo nominalus skersmuo. Uždaromoji sklendė leidžia bet kuriuo laiku patikrinti oro išleidimo vožtuvo funkcionalumą, išardyti ar prijungti oro išleidimo mazgą.

Prieš oro išleidimo vožtuvo įrengimą, būtina praplauti vamzdyną, kad drožlės pjuvenos ir kt. neužkimštų vožtuvo.

Oro išleidimo vožtuvas turi būti apsaugotas nuo UV spindulių. Visos jo mechaninės detalės turi būti apsaugotos nuo korozijos. Kai vamzdynas pripildomas, oras turi būti išleidžiamas dideliais kiekiais. Normalaus darbo metu, vožtuvas turi palaikyti suspausto oro pagalvę tarp sandarinimo sistemos ir vamzdyno skysčio ir išleisti jį mažais kiekiais.

Vožtuvų korpusai, šerdys, ir gaubtai turi būti pagaminti iš kaliaus ketaus GJS 400 arba GJS 500 arba HDPE. Korpusai kurie pagaminti iš kaliaus ketaus turi būti padengti epoksidine danga ir atitikti RAL GZ 662 standarto reikalavimus. Plūdės, plūdžių kreiptuvai, svirtys, ir atraminiai žiedai turi būti pagaminti iš ABS plastmasės, nailono ar kitų sintetinių medžiagų. Sandarinimo paviršiai turi būti iš EPDM gumos. Jeigu nenurodoma kitaip, nuorinimo vožtuvai turi būti tiekiami kartu su užkertamosiomis pasukamosiomis sklendėmis arba uždoriais.

Automatiniai oro išleidimo vožtuvai jungiami flanšais arba sriegiu. Flanšai gręžiami pagal DIN 2510, slėgio klasė ne mažesnė už darbinę PN 10. Visos veržlės, poveržlės turi būti lengvai prieinamos.

Vandentiekio tinkluose automatinis oro išleidimo vožtuvas turi būti skirtas tik švariam vandeniui.

### **2.13. Balnai PE vamzdžiams**

Atšakų ant vandentiekio magistralės įrengimui turi būti naudojamos balninės jungtys.

Dažniausiai naudojami balnai PE vamzdžiams su vidiniu sriegiu ir kieta apkaba arba su kieta apkaba ir flanšine atšaka. Korpusas turi būti pagamintas iš kaliaus ketaus GGG, padengtas epoksidine milteline danga. Flanšai – pagal LST EN 1092– PN nemažesnis už 10. Varžtai nerūdijančio plieno, veržlės rūgščiai atsparaus plieno.

### **2.14. Flanšiniai sujungimai**

Visos jungės turi atitikti ISO standartus vandentiekio sistemoms. Nominalus slėgis tam tikroms jungėms turi būti bent jau lygus aukščiausiam leistinam vamzdžių, prie kurių jos tvirtinamos, slėgiui, bet minimalus nominalus slėgis turi būti PN10.

Flanšai turi atitikti LST EN 1092 standartą.

Tarpinės ir sujungimų žiedai turi būti pagaminti iš natūralios arba aprobuotos sintetinės gumos. Atitinkančios ISO vandentvarkos darbų standartus. Flanšinių sujungimų turi būti vidinės varžto kiaurymės tipo, jeigu nenurodyta kitaip. Padengimas turi atitikti RAL GZ 662 standarto reikalavimus.

Flanšai arba flanšiniai sujungimai nustatomi tiksliai į reikiamą padėtį, o jų sudedamosios dalys, įskaitant tarpinę, turi būti išvalytos ir išdžiovintos. Tarpinės dedamos taip, kad visiškai priglustų prie flanšo, nesusidarytų raukšlių ir klosčių. Paviršiai ir varžtų skylės kiek įmanoma suglaudžiami draugėn, sujungiama tolygiai veržiant priešingose padėtyse esančius varžtus. Varžtai veržiami tik standartinio ilgio veržliarakčiais.

### **2.15. Universalūs sujungimai (adapteriai)**

Skirtingų medžiagų vamzdžiai lauke jungiami naudojant universalias jungtis (adapterius), turinčias reikiamą toleranciją. Renkant jungtis turi būti atsižvelgiama į vamzdžių medžiagas, išorinį skersmenį, slėgį. Slėginių vamzdžių sujungimui turi būti naudojamos universalios jungtys, kurios yra atsparios tempimui ir kurių slėgio klasė yra nežemesnė kaip PN10. Universalios jungtys (adapteriai) turi būti iš kaliaus ketaus. Padengimas turi atitikti RAL GZ 662 standarto reikalavimus

### **2.16. Vamzdžių transportavimas**

Visos transporto priemonės, kuriomis transportuojami vamzdžiai, privalo turėti tokio ilgio kėbulą, kad vamzdžiai nekabotų. Vamzdžiais turi būti tvarkomi pagal gamintojo rekomendacijas. Turi būti naudojami tik patvirtinti diržai, o visi kabliai, sąvaržos ir kitos metalinės dalys naudojamos atitinkamai iš vidaus padengtos. Vamzdžio gale ant vidinės sienelės paviršiaus užkabinti kabliai nenaudojami. Vamzdžių tvarkymo įranga turi būti geros būklės ir bet kuris įrengimas, kuris Techninės priežiūros nuomone gali pažeisti vamzdžius, yra nenaudojamas kaip netinkamas.

Jokiomis aplinkybėmis neleidžiama numesti vamzdžių, mesti ant kitų vamzdžių, laisvai juos ridenti arba tempti žeme.

### **2.17. Vamzdžių sandėliavimas**

Visi vamzdžiai turi būti sandėliuojami pagal gamintojo rekomendacijas, siekiant apsaugoti jų kokybę ir būklę, kad atitiktų šioje specifikacijoje nurodytus standartus.

Vamzdžiai ir sujungiamosios vamzdyno dalys sandėliuojami pakėlus nuo žemės ir rūpestingai paramsčius minkštais tarpikliais ir pleištais. Vamzdžiai negali gulėti tiesiogiai vienas ant kito, ir negali būti kraunami daugiau nei po keturis vamzdžius į aukštį, o didesnių nei DN 500 daugiau nei po du vamzdžius į aukštį. Movos ir jungtys (ir visi kiti komponentai) ir panašios dalys sandėliuojami sausose sąlygose, pakelti nuo žemės, pridengtose arba uždengtose vietose.

Jeigu vamzdžiai sandėliuojami statybvietyje, jiems skirtas plotas turi būti lygus, be iškylų. Naudojant medines atramas, atramos turi būti 80 mm. pločio ir išdėstytos ne rečiau kaip kas 1 metrą, vamzdžiams kurių skersmuo nesiekia 150 mm ir kas 1,5 m vamzdžiams, kurių nominalus skersmuo viršija 150 mm. Jeigu atramos nenaudojamos, apatinės eilės atvamzdžiams turi būti padaryti pagilinimai grunte. Jeigu kraunama piramidė, apatinė vamzdžių eilė turi būti saugiai įtvirtinta, kad rietuvė nesugriūtų užkraunant aukštesnes eiles. Bet kokia vamzdžių rietuvė neturi viršyti 2 m aukščio arba 2 vamzdžių aukščio, pasirenkant didesniąją reikšmę.

Sandėliavimo vietos turi būti kruopščiai paruoštos taip, kad būtų patogų iškrauti, pakrauti ir patikrinti medžiagas iš skirtingų partijų, kurios sukraunamos arba sandėliuojamos atskirai su gerai matomomis identifikavimo atžymomis.

### **2.18. Vamzdžių jungimas - bendrieji reikalavimai**

Kiekvienas vamzdis prieš montuojant jį į vamzdyno sistemą turi būti nuvalomas ir atidžiai

patikrinamas jo stiprumas. Pažeisti vamzdžiai, kurie Techninės priežiūros nuomone negali būti tinkamai pataisyti, yra atmetami ir pašalinami iš statybos aikštelės.

Jei Techninė priežiūra mano, kad nepriimtina vamzdžių proporcija nepraėjo slėgio išbandymo, Rangovas, prieš tiesiant vamzdžius, gali būti paprašytas atlikti kiekvieno vamzdžio ir jungties hidraulinį išbandymą pagal vietos išbandymo slėgį. Šiuo atveju bandymo rezultatai turi būti pateikti Techninei priežiūrai ir pastarasis turi juos patvirtinti prieš tai, kaip bus paklotas bet kuris vamzdis. Individualus vamzdžio išbandymas atliekamas Rangovo sąskaita. Vamzdžių sujungimai turi būti atliekami griežtai prisilaikant gamintojo montavimo instrukcijų. Jeigu gamintojas rekomenduoja naudotis specialia jungimo įranga, Rangovas privalo pasinaudoti ja atlikdamas visus vamzdžių sujungimus. Prieš atliekant be kokį sujungimą, visi jungiamieji paviršiai turi būti kruopščiai nuvalomi bei palaikomi švarūs, naudojant gamintojo rekomenduotas sujungimų tepimo priemones.

Techninė priežiūra turi patikrinti visas jungtis, ir jokia tranšėjos dalis, nepriklausomai nuo jungčių tipo, negali būti užpilta tol, kol tai atlikti tiesiogiai nurodys Techninė priežiūra.

Techninė priežiūra gali nurodyti, kad klojimas ir užkasimas gali vykti netikrinant jungčių, tačiau tai neatleidžia Rangovo nuo atsakomybės, jei tai būtina, vamzdyno išbandymo metu atkasti ir atlikti jungčių išbandymą.

## 2.19. Vamzdžių tiesimo darbai klojimas

Vamzdyno klojimo darbai apima tranšėjų iškasimą, vamzdžių bei sujungiamųjų vamzdyno dalių tiekimo, klojimo ir sujungimo darbus, pagrindų, šulinių ir kitų elementų vamzdyne įrengimą, bandymus, tranšėjų užkasimo darbus ir atidavimą eksploatuoti.

Vamzdžiai turi būti klojami remiantis:

- neslėginiai vamzdžiai - LST EN 1610, STR 2.07.01:2003;
- slėginiai vamzdžiai - LST EN 805, STR 2.07.01:2003.

Visa įranga, veiksmai ir pagabenimas iš tiekimo šaltinio ar sandėlio, reikalingi pristatyti vamzdžius, sklendes ir t.t. į jų klojimo ar tvirtinimo vietą, įskaitant visus iškrovimus laikinose sandėliavimo vietose ir bet kokius vėliau vykdomus perkrovimus nugabenimui į klojimo vietą, turi būti įtraukta į vamzdžių ir sujungiamųjų vamzdyno dalių tiekimą.

Instaliavimo metu vamzdžiai turi būti tinkamai įtvirtinti, kad išvengtų jų išplaukimo prieš užkasimą.

Rangovas turi pateikti Techninei priežiūrai patvirtinti jo siūlomą vamzdžių paklojimo, išlaikant teisingus aukščius ir horizontalias projekcijas (trasas), kontrolės metodą.

Visi vamzdžiai klojami ir tvarkomi tiksliai pagal gamintojo nurodymus. Vamzdžiai tranšėjoje turi būti klojami ant specialiai paruošto pagrindo ir jungčių. Instaliavimo metu atidžiai atliekami patikrinimai ir priežiūra turi užtikrinti, kad vamzdžiai būtų pakloti teisingomis linijomis ir nuolydžiais, bei tinkamai užsandarinti kiekvienoje jungtyje, sujungiamojoje vamzdyno dalyje, atšakoje ir šulinyje. Nuolydžio ir vamzdžio lygis patikrinami lazeriu.

## 2.20. Kasimo darbai vamzdžiams tranšėjose

Nepriklausomai nuo to, ar tranšėjos vamzdžiams kloti formuojamos su vertikaliais, nuožulniais arba laiptuotais kraštais, ta tranšėjos dalis, kuri yra nuo struktūros lygio ne mažiau nei 300 mm virš teisingoje padėtyje pakloto vamzdžio viršutinio taško, ši tranšėjos dalis, jei nėra nurodyta kitaip specifikacijoje arba nurodyta Techninės priežiūros, formuojama su vertikaliais kraštais išlaikant mažiausią praktiškai galimą atstumą.

Minimalus tranšėjos plotis turi būti pagal standarto LST EN 1610 1 lentelėje nurodytus reikalavimus. Jei tranšėjos gylis didesnis nei 1,5 metrai, naudojama sutvirtintos tranšėjos sistema.

Vamzdžių tranšėjoje, kiek tai įmanoma, neturi būti paviršinio ar gruntinio vandens.

Keliuose, pėsčiųjų takuose ar 5 m nuo esamų arba planuojamų statinių ar kitų įrenginių neturi būti vykdomi jokie kasimo darbai su šlaitiniais kraštais.

Iš tranšėjų iškastos medžiagos rūpestingai tvarkomos, atskirai supilant žemes su asfalto, akmenų blokais, nuolaužomis ir akmenimis, likusiais nuo kelių statymo ar ardymo bei medžiagas iš natūralaus grunto.

## 2.21. Pagrindai ir pamatai

Jei nenurodyta kitaip, vamzdynai turi būti klojami žemėje iškastose tranšėjose pagal aukščiau išdėstytą skyrių „Kasimo darbai“. Tranšėjos kasamos 150 mm žemiau vamzdyno korpuso (nebent netikėtai būtų susidurta su netinkamu gruntu) ir paruošiamos pagal žemiau išdėstytus nurodymus.

Tranšėjos dugne paklojamas 150 mm sutankinto smėlio storio pagrindas. Pagrindui naudojamas smėlis turi atitikti LST EN 1610 reikalavimus. Betoniniams vamzdžiams skirtame pagrinde turi būti ne daugiau nei 0,3% sulfato. Pagrindas turi būti sutankintas iki 95% standartinio maksimalaus sauso tankio. Pagrindo lygio tolerancija - 10 mm.

Didesniems nei  $\varnothing 400$  mm skersmens vamzdžiams skirti pagrindai turi būti 5% skersmens dydžio storesni nei 150 mm. Užpildomasis sluoksnis suformuojamas koncentruotai apie vamzdį išilgai palei pagrindo kampa. Tose vietose, kur vamzdžiai sujungiami, pagrinde suformuojamos pakankamo dydžio varpo formos ertmės, siekiant užtikrinti tolygų kiekvieno vamzdžio atrėmimą per visą jo ilgį ir padaryti galimybę atlikti sujungimą. Ant tam skirtų rėminių blokų vamzdžiai klojami tik ten, kur naudojamas betono pagrindas arba atrama. Vamzdžio pagrindas turi būti įrengtas taip, kaip nurodyta brėžiniuose.

Vamzdžio pagrindą į statybos aikštelę reikės atvežti.

Granuliuotos medžiagos turi būti paskleidžiamos visu struktūros pločiu ir lengvai rankomis sutankinamos iki tokio laipsnio, kuris yra šiek tiek didesnis nei vamzdžio korpuso apačioje esantis, taip sudarant sąlygas vamzdžiui nusėsti teisingame lygyje.

Toliau granuliuota medžiaga pilama į tranšėją, ypatingą dėmesį skiriant tam, kad būtų užpilta po apatine vamzdžio dalimi, taip užtikrinant pilną sąlytį su vamzdžio korpusu, bet paliekant atvirą jungtį maždaug 200 mm į kiekvieną pusę nuo protarpinio, riebokšlio, movos. Tuomet granuliuota medžiaga turi būti tolygiai sutankinta iš abiejų vamzdžio pusių.

Smėlio pagrindo ir užpylimo smėliu galima neįrengti naudojant dvisluoksnius/daugiasluoksnius PE vamzdžius. Įrengiant vamzdžius uždaru būdu turi būti naudojami dvisluoksniai/ daugiasluoksniai PE vamzdžiai.

Molio ar kiti sandarūs patvirtinti barjerai turi būti įrengiami siekiant apriboti ištiesinį granuliuoto pagrindo ir užkasimo ilgį daugiausia iki 500 m. Šių darbų kainą būtina įtraukti į specifikaciją.

## 2.22. Sujungimas ir pjovimas

Visos jungtys turi būti atliekamos pagal atitinkamų tarptautinių standartų nuostatas ir pagal gamintojo rekomendacijas bei čia pateiktas specifikacijas.

Flanšinės jungtys, prieš užveržiant varžtus, turi būti tinkamai ištiesinamos. Flanšinių jungčių tarpinės turi būti vidinio varžto apskritimo tipo. Darant flanšines jungtis, negali būti naudojami sudėtiniai sujungimai, išskyrus tuos, kurie palengvina vertikalių jungčių atlikimą, tarpinės gali būti laikinai pritvirtintos prie vienos flanšo pusės, naudojant minimalų gryno gumos tirpalo kiekį.

Varžto sriegiai turi būti apdirbami grafito pasta, o veržlės tolygiai užveržiamos diametraliai priešingomis poromis. Veržlės turi būti sutvirtintos, kad dėl vibracijos neatsipalaiduotų.

Vandens ir nuotekų vamzdynų jungčių guminiai žiedai turi būti įsigijami iš vamzdžių gamintojo. Jungčių tepalai, naudojami vandentiekio vamzdžių sujungimuose, turi būti atsparūs bakterijų augimui, neturi suteikti vandeniui skonį, spalvą ar kitaip paveikti jo kokybę, dėl ko būtų padaryta žala sveikatai.

Jei nenurodyta kitaip, jungtys, kuriose yra atviri minkšto plieno komponentai, turi būti nuvalomos ir nuo jų pašalinamos visos nesurištos rūdys. Angų, kurios buvo paliktos jungčiai atlikti, vidinio paviršiaus aptaisymas užbaigiamas pagal patvirtintas tiekėjo rekomendacijas, nebent būtų nurodyta kitaip. Išorinę apsaugą sudarys ne mažesniu nei vieno milimetro storiu ant išorinio jungties paviršiaus užteptas bitumo sluoksniu, po kurio, ten kur tinkama, užvyniojamas spiralinis apvalkalas.

Kad užbaigti atkarpas, gali būti būtina nupjauti vamzdžius iš įvairių medžiagų. Vamzdžiai turi būti nupjaunami tokiu būdu, kad būtų gaunamas švarus plokštumos profilis, neįskeliant ir nesulaužant vamzdžio sienelės, ir kuris kelia mažiausią pavojų apsauginiam padengimui. Ten kur būtina, nupjauti vamzdžių galai užapvalinami, kad tiktų naudojamam jungties tipui, o visi apsauginiai padengimai atliekami kaip pridera.

Ten, kur norint suformuoti nestandartinį ilgį reikia pjauti kaliojo ketaus vamzdžius, kurių skersmuo didesnis nei  $\varnothing 450$  mm, Rangovas turi laikytis gamintojo nurodymų dėl nupjauto lygaus galo ovalumo koregavimo.

Nupjaunat betono vamzdžius, visa atsivėrusi armatūra užsandarinama tam skirta epoksidine derva.

### 2.23. Nukreipėjai ir alkūnės

Ten, kur įmanoma, vamzdžiai klojami tiesiomis linijomis. Didelio spindulio nukreipimas gali būti gaunamas kreipiant jungčių vietose. Tačiau tam tikslui daromas kreipimas jungčių vietose turi būti nedidesnis nei 50% maksimalaus nuokrypio, kurį atitinkamam jungties tipui nurodo vamzdžio gamintojas. Ten, kur reikalingo krypties pakeitimo kreipiant per jungtį pasiekti neįmanoma, turi būti naudojamos surenkamos alkūnės.

Betoninės atramos turi būti įrengiamos tose slėginio vamzdyno vietose, kur įrengti perėjimai, trišakiai, t.t ir nukreipėjai ar alkūnės su nukreipimo kampu  $11,25^\circ$  arba didesniu išskyrus tas vietas, kur naudojami suvirinto plieno vamzdžiai arba inkaruotos jungtys. Atramų tipas ir dydis turi atitikti brėžinius arba būti toks, kaip patvirtino projekto vadovas.

Betonas, naudojamas atramoms turi atitikti visus skyriuje „Betonavimo darbai“ išdėstytus reikalavimus. Betoninės atramos turi būti atsargiai įrengiamos ant tinkamos nejudintos žemės ar patikimos atramos ir visais atvejais turi būti storio ne mažiau kaip 150 mm iki vamzdžio. Betonų klasės C8/10. Liejant atramas, negalima uždengti jokių movų ar jungčių ir, jei būtina, vamzdis su sujungiamosiomis vamzdyno dalimis turi būti tvirtai užfiksuotas prie atramos tam panaudojant tinkamą prie atramos tvirtinamą nerūdijančio plieno juostą. Ten, kur buvo naudojami medienos klojiniai, tokia mediena prieš užkasimą turi būti išimta. Iki to, kol vamzdynas bus pradėtas veikti koku nors slėgiu, betonui turi būti leista įgauti reikalingą stiprumą.

### 2.24. Apsauga ir užkasimas

Iškasus tranšėją, padėjus ir sutankinus pagrindą, paklojus vamzdį ir išbetonavus atramas, vamzdis turi būti apipilamas užpildu arba betonu. Jei kitaip nenurodyta, erdvė tarp tranšėjos kraštų ir vamzdžio turi būti užpilta tokia pat medžiaga, kaip buvo panaudota pagrindui. Ši medžiaga turi būti paklota ir sutankinta laikantis skyriuje „Užkasimas ir užpylimas“ nurodytų reikalavimų. Ypatingai atsargiai reikia iš abiejų vamzdžio pusių jį tolygiai užkasti, kad vamzdis būtų tinkamai

paremtas ir nesideformuotų. Jei nenurodyta kitaip, vamzdžio apipylimas daromas iki 200 mm lygio virš vamzdžio viršutinės dalies. Sluoksniai turi būti sutankinami kiekvienoje vamzdžio pusėje sluoksniais, neviršijančiais 100 mm storio po sutankinimo, naudojant mažą rankomis valdomą sutankinimo įrangą. Pagrindinio užkasimo mechaninis sutankinimas tiesiai virš vamzdžio nepradedamas tol, kol bendras apsauginio sluoksnio storis nesiekia mažiausiai 300 mm virš vamzdžio viršaus. Vietoje turi būti atliekamas bandymas, patvirtinantis sutankinimo metodo efektyvumą tokiomis intervalais, kuriuos nurodė Techninė priežiūra.

Tranšėja virš užbaigto vamzdžio apipylimo turi būti užpilama užpilu, kuris atitinka skyriuje „Žemės darbai“ išdėstytus reikalavimus, ir sutankinama iki žemės lygio pagal skyriuje „Užkasimas ir užpylimas“ išdėstytus reikalavimus. Tranšėjos atramos turi būti palaipsniui ištraukiamos atsižvelgiant į tai, kaip vyksta užpylimas ir su sąlyga, kad jų ištraukimas nepadarys žalos visiems darbams.

## 2.25. Baigiamieji bandymai

Rangovas atlieka visų vamzdžių bandymus slėgiu ir sandarumo bandymus. Rangovas pasirūpina visa bandymams reikalinga darbo jėga ir įranga. Už vandenį moka Rangovas, taip pat jis turi numatyti galimas gabenimo ar siurbimo išlaidas.

Rangovas pateikia visus slėginius siurblius, vamzdžių kamščius, aklinuosius flanšus, manometrus ir kt., reikalingus išbandyti slėgiu visą Sutarties apimamą vamzdyną. Bandymai slėgiu ir jų registravimas atliekamas pagal Lietuvoje galiojančias normas ir taisykles.

Dėl mechaninių ir elektros įrengimų galutinio išbandymo ir priėmimo tvarkos nesitariama tol, kol visi vamzdžiai neišbandomi slėgiu Inžinierių tenkinančiu būdu.

Reikiamai priėmus visus vamzdynus ar jų dalis, pasirodo, vamzdynų perdavimui eksploatuojančiai įmonei.

„Medžiagų ir kiekių žiniaraštyje“ numatomos išbandymo kainos turi mažiausiai apimti šiuos darbus:

1. Pateikimas į išbandymo vietą
2. Išbandymui skirtos įrangos sumontavimas
3. Aprūpinimas vandeniu
4. Aprūpinimas reikiamomis atramomis, sutvirtinimais ir kt.
5. Išbandymo atlikimas
6. Techninės priežiūros patvirtintas bandymų pažymėjimas.

## 2.26. Slėginių tinklų išbandymas

Visi slėginiai vamzdynai išbandomi pagal LST EN 805 reikalavimus.

Kiekviena atkarpa pamažu pripildoma vandens, pamažu išstumiant orą iš vamzdžių. Turi būti išbandoma ir visa vamzdžių armatūra. Ši bandymo procedūra vykdoma pumpuojant vandenį iš bandomos atkarpos žemiausio taško. Rangovas pasirūpina šioms bandymams reikalingais slėgio matuokliais. Kiekvienas turi būti patikrintas ir jo tikslumas sertifikuotas, pažymint datą. Sertifikatas pateikiamas Užsakovo atstovui.

Rangovas apie numatomą vamzdžių išbandymą praneša prieš savaitę.

Vandentiekio linijų bandomasis slėgis turi būti apskaičiuotas pagal didžiausią projekcinį slėgį:

STP (bandomasis slėgis) = MDPa (didžiausias ar maksimalus projekcinis slėgis) x 1.5,

arba STP = MDPa + 500 kPa.

## 2.27. Geriamojo vandens vamzdynų dezinfekavimas

Naujai paklotų ir rekonstruotų geriamo vandens paskirstymo sistemų dezinfekcija turi būti atliekama pagal LST EN 805 reikalavimus.

Rangovas atsako už visų vamzdynų ir įvadų, kurie bus naudojami miesto vandentiekui, dalių, kontaktuojančių su vandeniu, rūpestingą išvalymą ir dezinfekavimą pagal šalies įstatymus ir vandens tiekimo įmonės nustatytas taisykles.

Rangovas dezinfekuoja vamzdynus pripildydamas juos vandeniu, į kurį įdėta dezinfekuojančios medžiagos (pvz.: natrio hipochlorido, chloro). Dezinfekavimo priemonės reikia parinkti atsižvelgiant į tokius veiksnius kaip laikymo terminas ir vartojimo paprastumas (kenksmingumo darbuotojams ir aplinkai požiūriu). Be to, atsižvelgti į dezinfekuojančios medžiagos rūšį, tirpalo koncentraciją, kiekį, mažiausią sąlyčio trukmę, tekėjimo greitį, bei pasiūlo Rangovas Techninei priežiūrai patvirtinti, atsižvelgiant į vandens savybes. Minėtos priemonės neturi sukelti vamzdžių ir įrangos vidaus korozijos.

Baigus dezinfekavimą procesą sistema praplaunama ir vėl pripildoma vandeniu iš vietinių vandentiekio tinklų. Paimami mėginiai bakteriologiniai analizei. Jei analizės rezultatai parodo, kad sterilizavimas nebuvo veiksmingas, procesas kartojamas tol, kol gaunami patenkinami rezultatai. Tik tada vandentiekį galima pradėti eksploatuoti. Visas su tokiu kartojimu susijusias sąnaudas padengia Rangovas.

## 2.28. Požeminių komunikacijų žymėjimo ženklai

Požeminių komunikacijų žymėjimo ženklai statomi nuotekų ir vandentiekio šuliniams, požeminėms sklendėms ir įrenginiams pažymėti vietoje.

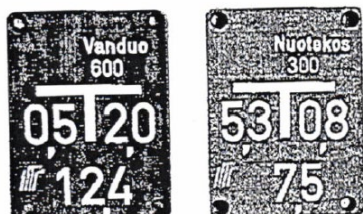
## 2.29. Šulinių žymėjimo lentelės

Pagal EN4067. Lentelės yra sekančių spalvų: vanduo – mėlynas pagrindas, nuotekos – žalias pagrindas, skaičiai ir raidės baltos spalvos. Visi elementai lieti po spaudimu iš plastiko atsparaus ekstremalioms oro sąlygoms, temperatūrai, smūgiams ir UV (ultravioletiniams spinduliams). Lentelės turi būti iš neblizgaus matinio paviršiaus, kurio dėka užrašai lengvai įžiūrimi ir išskaitomi iš toli.

Lentelės tvirtinamos prie plokštumos keturiais tvirtinimo elementais. Ženklams pritvirtinti naudojamos pastatų sienos, metalinės ir gelžbetoninės elektros tinklų atramos, tvoros. Ženklai tvirtinami nuo 1.5 iki 2.2m aukštyje. Tais atvejais, kai nėra pastatų ir atramų, jie montuojami ant gelžbetoninių arba cinkuotų metalinių stulpelių. Šiuo atveju ženklai statomi 0.75 aukštyje.

## 2.30. Lentelių tipai

Standartinės lentelės išmatavimai 140 x 100mm. Viršuje dešinėje numatyta vieta diametru ir papildomos informacijos žymėjimui (šeši simboliai 10mm aukščio). Viršuje kairėje numatytos dvi vietos papildomos informacijos žymėjimui.



## 2.31. Komunikacijų ženklų stovai

- Pagamintas iš vandens – dujų apvalaus plieninio vamzdžio, kurio išorinis diametras  $d=32\text{mm}$ ;

- Minimalus sienelių storis 2.9 mm;
- Tvirtinimo plokštelė iš plieno, minimalus storis 1.5mm. Tvirtinimo plokštės apačioje ir viršuje užlenktos briaunos, kurios apsaugo šulinių žymėjimo lentelę nuo išorinio fizinio poveikio. Užlenktos briaunos plotis yra 15mm. Tvirtinimo lentelė yra pritvirtinta prie stovų;
- Stovo apačioje (100mm nuo vamzdžio apačios) pritvirtinta armatūra min 10mm diametro;
- Tvirtinimo plokštelėje padarytos 4 skylės 5mm diametro šulinių žymėjimo lentelėms pritvirtinti;
- Po to visas komunikacijų ženklų stovas yra karštai cinkuojamas užtikrinant antikoroazines savybes;

### 2.32. Šuliniai, kameros, dangčiai

Visos sklendžių kameros turi būti iš surenkamų gelžbetoninių elementų ir atitikti LST EN 1917, STR 2.07.01:2003 reikalavimus. Gelžbetoniniai apvalūs šuliniai montuojami pagal UAB „Ekoprojektas“ katalogo albumą LK 1 „Apvalių šulinių statybinės konstrukcijos“.

Šuliniai, statomi iš surenkamų gelžbetonio elementų, turi atitikti LST EN 1917, STR 2.07.01:2003 reikalavimus. Plytų mūro šuliniai negali būti naudojami. Jei nurodyta kitaip, jie turi būti tiekiami kartu su gelžbetonine perdengimo plokšte, kaliojo ketaus dangčiu ir ketiniu jo rėmu arba kaip nurodyta brėžiniuose. Įlipimo anga šviesoje nemažesnė kaip 600 mm skersmens. Dangčiai, esantys važiuojamoje dalyje turi atlaikyti mažiausiai 40 tonų apkrovą (klasė D400) ir mažiausiai 12,5 tonų apkrovą (klasė B125) nevažiuojamoje dalyje bei atitikti LST EN 124 reikalavimus. Asfaltbetonio danga dengtoje važiuojamoje dalyje esančių šulinių liukų dangčiai dedami viename lygyje su važiuojamosios dalies paviršiumi. Šulinių liukai gazonuose ir vejose turi būti pakelti aukščiau žemės paviršiaus:

- Gatvėse ir šaligatviuose – 0,0 m;
- užstatytose teritorijose – 0,05 m;
- neužstatytose teritorijose – 0,20 m.

Minimalus užpylimo aukštis virš šulinio perdengimo plokštės 0,5 m.

Didžiausias šulinių išdėstymo intervalas nurodytas STR 2.07.01:2003.

Visas betonas turi būti C20/25 klasės. Betonas turi būti atsparus vandeniui, storis ne mažiau 200 mm.

Nusileidimui į šulinį turi būti įrengtos metalinės lipynės. Jos turi atitikti LTS EN 124 reikalavimus. Jų dydis ir stiprumas turi būti toks, kad galima būtų patekti į šulinį. Didžiausias vertikalus atstumas tarp pakopų - 350 mm vertikaloje padėtyje.

Vamzdžių praėjimui per šulinio sienelę turi būti naudojamos tam skirtos kaliojo ketaus tiesiosios fasoninės dalys, plastikiniai protarpiniai ar plieniniai riebokšliai. Alternatyvias priemones, turinčias apsaugoti nuo vandens patekimo, turi patvirtinti Techninė priežiūra. Lanksti jungtis turi būti įrengiama kuo arčiau išorinės šulinio ar bet kurio kito įrenginio pusės.

Įrengiant šulinius ant judinto grunto turi būti pasiektas normatyvinis sutankinimas rodiklis. Negalima daužyti angų šulinių žieduose vamzdžių pajungimui, jos turi būti išgręžiamos arba išpjaunamos.

Drėgnuose gruntuose (kai gruntinių vandenų lygis aukščiau šulinio dugno) turi būti atlikta šulinio dugno ir sienų hidroizoliacija, kurios viršus turi būti nežemiau kaip 0,5 m virš aukščiausio

gruntinio vandens lygio.

Šulinių liukų dangčiai (visų sistemų kameroms, bei šuliniams) – ketiniai, plaukiojančio tipo. Dangčiai turi atlaikyti apkrovas kaip paminėta aukščiau. Liuko ženklimas: gaminio klasė, gamintoji identifikacija, sertifikavimo įstaigos žymuo, europinio standarto žymuo, medžiagos klasė. Gaminys yra sertifikuotas ir patvirtintas trečiosios šalies (sertifikatas išverstas į lietuvių kalbą).

Rėmas su liuku sujungtas lankstu, lanksto konstrukcijoje turi būti numatytas dangčio fiksavimas atidarytoje padėtyje, apsaugant jį nuo atsitiktinio uždarymo. Turi būti numatyti galimybė išimti dangtį iš rėmo. Rėmas su sandarinimo žiedu, užtikrinantis stabilumą ir tylumą, turi būti įrengtas mechaninis užraktas su nestandartiniu raktu.

Intensyvaus eismo gatvėse su asfalto danga ketiniai dangčiai turi būti su papildomu užraktu ir specialia tarpine, užtikrinančia dangčio stabilumą ir tylumą. Tarpinės konstrukcija turi užtikrinti, kad liuko rėmo ir dangčio metaliniai paviršiai veikiami apkrovos nesiliestų nei horizontaliai, nei vertikaliai ir nekeltų triukšmo. Tarpinės medžiaga turi būti ilgaamžė, labai atspari trinčiai veikiant didžiausioms apkrovoms. Tarpinė turi užtikrinti, kad šulinių liukų dangčių naudojimo metu liukų dangtis būtų viename lygyje su rėmu. Tarpinė turi būti keičiama. Turi būti galimybė papildomai įsigyti tarpines po liukų dangčių garantinio laikotarpio pabaigą.

Šulinio liuko konstrukcija ir dangčio masė turi garantuoti stabilią ir nejudamą dangčio padėtį liuko rėmo atžvilgiu. Konstrukcija turi užtikrinti, kad pravažiuojančio transporto oro srautas ar automobilio padangų trinties jėga nepakeltų dangčio ir užtikrintų saugų eismą.

Šulinių priežiūrai ir darbams juose atlikti, liko dangčio konstrukcijoje turi būti įrengtos nesudėtingos ir universalios priemonės saugiam ir efektyviam dangčio uždarymui, atidarymui ir iškėlimui (nenaudojant specialios konstrukcijos laužtuvo ar kablo skirto tik konkrečiam šulinių dangčių tipui).

Šulinio dangtis turi pilnai užsidaryti (dangtis viename lygyje su rėmu) veikiamas dangčio svorio, be papildomų mechaninių fiksacijų.

Dangčio uždarymui nereikalinga papildomą jėga dangčio prispaudimui. Dangčio rakinimui turi būti numatyta vieta su galimybe nesudėtingai įrengti mechaninį užraktą su nestandartiniu raktu.

### **2.33. Leistinasis nukrypimas**

Vamzdžiai turi būti klojami tiksliai pagal projekte nurodytas trasas ir aukščius. Maksimaliai vamzdynams leistinas nukrypimas nuo nurodyto aukščio atskiriems skersmenims yra  $\pm 10$  mm.

### **2.34. Masyvieji ramsčiai**

Išskyrus atvejus, kai naudojami suvirinti plieniniai vamzdžiai arba savaiame prisitvirtinantys sujungimai, slėginių linijų alkūnių ir atvamzdžių sukeliams ašinėms apkrovoms atlaikyti turi būti numatytos betoninės atramos, besiremiančios į nesujudintą gruntą.

Visas papildomas kasimas, reikalingas atramoms, atliekamas sumontavus alkūnę ar atšaką. Prieš pat betonavimą atraminis paviršius suploninamas nuimant visą atsilaisvinusią ar atmosferos paveiktą medžiagą.

Prieš sukuriant vamzdyne vidinį slėgį atramoms turi būti leista įgyti reikiamą stiprumą. Plastikiniams vamzdžiams skirtų atramų betonui neturi būti naudojamas greitai kietėjantis cementas. Plastikiniai vamzdžiai apvyniojami plastikinio apvalkalo sluoksniu, tik tada aplink dedamas betonas.

### **2.35. Nebenaudojami vamzdynai bei šuliniai**

Jei kurios nors vandentiekio vamzdyno dalys nebebus naudojamos, kiekvienas tokios dalies

galas reikiamai užsandarinamas 500 mm ilgio kaiščiu iš C15 klasės betono. Didelio skersmens (>500 mm) vamzdynai tose vietose, kur galimos griūtys, visiškai užtaisomi skystu cemento skiediniu, kuriame gali būti iki 90 proc. inertinio užpildo (sausas svoris) arba iki 95 proc. hidraulinio cemento pakaitinės medžiagos (tokios, kaip lakieji pelenai).

Demontuojamų šulinių šachtos turi būti sulaužomos iki esamo vamzdyno altitudės, kad ateityje, vykstant grunto judėjimui, jie nepažeistų vamzdyno. Paviršius atstatomas, kad būtų toks, kaip ir gretimi paviršiai.

## **2.36. Valymas**

### **2.36.1. Nauji vamzdžiai**

Prieš sujungiant iš vamzdžio vidaus išvalomi visi nešvarumai. Prieš atliekant vamzdžių atkarpos bandymus vamzdyno vidus išvalomas, kad neliktų jokių pašalinių medžiagų. Slėginiams vamzdžiams valyti gali būti naudojamos plaušinės ar kitos priemonės, Rangovui imantis visų reikiamų atsargumo priemonių.

### **2.36.2. Esami vamzdynai**

Ten kur numatoma prisijungimas prie nenaudojamų vamzdynų atšakų reikalinga atlikti esamų vamzdynų išvalymą. Tam kad išvengti naujai paklotų ruožų užteršimo.

Jei Rangovui pagal Sutartį reikia išvalyti esamą vamzdyną, jis turi pasiūlyti tinkamą metodą. Valymo metodą turi patvirtinti Techninė priežiūra ir Užsakovas. Dėl savo kaltės padarytų pažeidimų taisymą Rangovas atlieka savo sąskaita.

## **3. Buities nuotekų tinklai**

Visi vamzdžiai ir fasoninės dalys, tiekiamos išliekamiesiems darbams turi būti sertifikuoti pagal Lietuvoje galiojančią tvarką ir čia pateiktus reikalavimus.

### **3.1. Medžiagos**

#### **3.1.1. Vamzdžiai ir fasoninės dalys**

Buities nuotekų tinklai projektuojami iš PVC plastikinių beslėgiminių vamzdžių ir PE slėgio vamzdynų. Vamzdžiai turi turėti ne maisto prekės higieninę pažymėjimą, leidžiantį juos naudoti nuotekų sistemai, ir atitiktis sertifikata, išduotus Lietuvoje.

#### **3.1.2. Polivinilchloridas (PVC)**

Nuotekų vamzdynai montuojami iš plastikinių beslėgiminių vamzdžių iš polivinilchlorido (PVC) ir fasoninių dalių. Vamzdžiai turi būti klojami pagal gamintojo rekomendacijas. Jei nėra jokių kitų faktorių, įtakojančių pasirenkant savitakinių PVC vamzdžių klasę, turi būti naudojami ne žemesnės kaip 4 kN/m<sup>2</sup> stiprumo klasės vamzdžiai. Vamzdžiai ir sujungiamosios vamzdyno dalys turi atitikti LST EN 1401-1, LST EN 681-1 (arba lygiaverčių) standartų reikalavimus.

Nuotekų ilgalaikė maksimali temperatūra neviršija 60° C, maksimali laikina (iki vienos minutės) – 93° C.

Guminės tarpinės pagamintos iš NBR arba SBR gumos, turi atitikti LST EN 681-1 standartą (arba lygiavertį). Vamzdžiai sertifikuoti pagal kokybės tarptautinį standartą ISO 9000 (arba lygiavertį). Atsparūs smūgiams pagal ISO 3127 standartą (arba lygiavertį). Gaminių (vamzdžių ir fasoninių dalių) šiluminė talpa 1,0 J/g0 C, elastingumo modulis (1mm/min) 3000 MPa pagal ISO

527, tankis 1410 kg/m<sup>3</sup>.

Vamzdžiai ir fasoninės dalys tiekiami su aukščiau nurodytais atitiktis sertifikatais (sertifikatai pateikiami sutarties vykdymo metu). Vamzdžiai sujungiami tos paties medžiagos kaip ir vamzdis standartinėmis jungtimis, nebent kitaip nurodyta gamintojo montavimo taisyklėse. PVC vamzdžiai turi būti gamykliškai identifikuojami iš vidinės pusės (gamintojas, diametras, sienutės storis, medžiaga, standumo klasė). Vamzdžiai turi būti įrengiami laikantis gamintojo nurodymų. Vamzdžių fasoninių dalių jungtys sandarinamos minkštos gumos žiedais, atspariais agresyvioms medžiagoms. Vamzdžių ir jungčių panaudojimas turi turėti ne maisto prekės pažymėjimą.

### **3.1.3. PE vamzdynų sistema**

Sistema skirta buitės nuotekų tinklams, kuriuose susidaro dideli slėgiai. Polietilenas yra ilgaamžis, atsparus difuzijai, cheminiams junginiams ir visiškai neveikiamas korozijos. Vamzdžiai, pagaminti iš šios medžiagos yra lengvi ir lankstūs, gerai prisitaiko prie grunto. Vamzdžiai jungiami naudojant specialias tam skirtas plastikines ar metalines jungtis arba suvirinant vamzdžio galus kontaktiniu būdu ar elektromovomis. Sumontavus buitinių nuotekų savitakinį vamzdyną turi būti išpjautos vidinės vamzdžių suvirinimo siūlės (vidinis paviršius turi būti švarus).

### **3.1.4. Specializuoti PE TS slėgio vamzdžiai netranšėjiniam klojimui.**

Specialus homogeniškas trisluoksnis PE TS vamzdis, skirtas renovuoti arba naujai įrengti vandentiekio, dujotiekio bei slėginės kanalizacijos tinklus horizontalaus įvėrimo būdu senąjį vamzdį suardant arba tiesiogiai įveriant į gruntą. Vidinis ir išoriniai vamzdžio sluoksniai pagaminti iš itin modifikuoto PE (užtikrintas atsparumas įbrėžimams ir pažeidimams), o vidinis sluoksnis iš plyšimui atsparaus modifikuoto PE100RC. Apsauginio atsparaus trinčiai ir plyšimui modifikuoto PE storis vamzdžio viduje ir išorėje turi sudaryti 25% viso vamzdžio sienelės storio.

Visi sluoksniai yra homogeniškai sulydyti ir mechaniškai nedalomi. Trisluoksnio vamzdžio matmenys ir slėgio parametrai yra identiški standartinio PE100 vamzdžiui, kurio analogiškas skersmuo ir SDR.

Jie gali būti jungiami PE vamzdžiams skirtais sujungti suvirinimo įrengimais, o taip pat elektromovomis. Naudojant šiuos vamzdžius buitinių nuotekų savitakinį linijų statybai, sumontavus vamzdyną turi būti išpjautos vidinės vamzdžių suvirinimo siūlės (vidinis paviršius turi būti švarus).

Trisluoksniai PE TS slėgio vamzdžiai atitinka LST EN 12201-2, DS 119, NS 3622, SS 3362, DIN 8074 standartus.

### **3.1.5. Trisluoksnio PE TS vamzdžio naudojimas**

Trisluoksnis PE vamzdis yra kvalifikuojamas kaip tinkamas tiesti įvėrimo būdu į gruntą ar į seną vamzdį jį suardant arba tradiciniu atviros tranšėjos metodu nenaudojant smėlio pagalvės (išlyginamojo smėlio sluoksnio) ir užpilant jį iškastu gruntu.

### **3.1.6. Specializuoti PE slėgio vamzdžiai klojimui be smėlio pakloto**

Specialus homogeniškas dvisluoksnis PE Safe Tech vamzdis, skirtas renovuoti arba naujai įrengti vandentiekio, dujotiekio bei slėginės kanalizacijos tinklus horizontalaus įvėrimo būdu į senąjį vamzdį. Išorinis vamzdžio sluoksnis pagamintas iš itin atsparaus trinčiai ir plyšimui modifikuoto PE, o vidinis sluoksnis iš plyšimui atsparaus modifikuoto PE100RC.

Apsauginio atsparaus trinčiai ir plyšimui modifikuoto PE storis vamzdžio išorėje turi sudaryti 10% viso vamzdžio sienelės storio.

Abu sluoksniai yra homogeniškai suulydyti ir mechaniškai nedalomi. Dvisluoksniu vamzdžio matmenys ir slėgio parametrai yra identiški standartinio PE100 vamzdžiui, kurio analogiškas skersmuo ir SDR.

Jie gali būti jungiami PE vamzdžiams skirtais sujungti suvirinimo įrengimais, o taip pat elektromovomis. Naudojant šiuos vamzdžius buitinių nuotekų savitakinių linijų statybai, sumontavus vamzdyną turi būti išpjautos vidinės vamzdžių suvirinimo siūlės (vidinis paviršius turi būti švarus).

Dvisluoksniai PE Safe Tech slėgio vamzdžiai atitinka LST EN 12201-2, DS 119, NS 3622, SS 3362, DIN 8074 arba lygiaverčius standartus.

Dvisluoksniu PE vamzdžio naudojimas

Dvisluoksnis PE vamzdis, yra kvalifikuojamas kaip tinkamas tiesti tradiciniu atviros tranšėjos metodu nenaudojant smėlio pagalvės (išlyginamojo smėlio sluoksnio) ir užpilant jį iškastu gruntu.

### 3.2. Savitakinių ir slėginių vamzdynų montavimas

Vamzdynai montuojami, vadovaujantis paruošta technine dokumentacija, statybos reglamentais, laikantis darbo saugumo taisyklių ir vamzdžių įmonės gamintojos rekomendacijų bei nurodymų.

Prieš montavimą atliekama pirminė kontrolė – vizualiai patikrinama visa vamzdžių siunta.

Montuoti vamzdžius gali specialiai techniškai apmokytas personalas, turintis atitinkamus pažymėjimus ir žinantis vamzdžių darbo ir technologijos ypatumus.

Nuotekų horizontalūs vamzdžiai tiesiami su nuolydžiu vandens tekėjimo kryptimi. Kiekvienas vamzdyno ruožas tiesiamas vienodu nuolydžiu iki pat išiliejimo į kitą vamzdyną.

Vamzdžių posūkiai ir sujungimai įrengiami iš standartinių fasoninių dalių. PVC vamzdžių ir fasoninių dalių jungtys sandarinamos minkštos gumos žiedais, atspariais agresyvioms medžiagoms.

PVC vamzdynai turi būti montuojami vadovaujantis įmonės gamintojos rekomendacijomis bei nurodymais.

Rangovas privalo pilnai parengti vamzdyną eksploatacijai, tai yra turi atlikti vamzdžių montavimą ir prijungimą, naudodamas reikalaujamo kokybės tvirtinamąsias bei izoliacines medžiagas ir fasonines dalis, vadovaudamasis darbo projekto brėžiniais.

Vamzdynai klojami tranšėjoje ant įrengto pagal projektinius nuolydžius dugno, patikrinus pagrindo paruošimą, lygumą, atsparumą po sutankinimo.

Klojant plastmasinius vamzdžius svarbu tinkamai suplūkti gruntą. Suplūkimui galima naudoti įvairią įrangą. Esant gruntams su gruntiniais vandenimis, atvežtinis smėlis turi būti tankinamas ne mažiau 98%. Išlyginamasis sluoksnis turi būti klojamas ar supurenamas ir vėliau išlyginamas taip, kad vamzdis atsiremtų vienodai. Užpildas iš šonų turi būti tinkama atrama vamzdžiams, todėl svarbu jį sutankinti, suminant kojomis. Vėliau plūktuvu. Išlyginimui ir užpildui naudojamos medžiagos turi atitikti šiuos kriterijus:

dalelių dydis neturi viršyti 16 mm;

8-16 mm dalelių kiekis neturi viršyti 10%;

medžiaga neturi būti sušalusi;

negalima naudoti aštrių nuolaužų, turinčių medžiagų.

Virš vamzdžių esantis užpildas turi atitikti reikalavimus, keliamus konstrukcijai, esančiai virš vamzdyno (kelias, grindinys ar pan.).

Vamzdynai į tranšėją nuleidžiami po šulinių dugnų įrengimo. Nuleidimas privalo būti be atsitrekinimų į tranšėjos kraštą. Atlaisvinti vamzdį nuo kėlimo mechanizmų tik patikrinus nuolydžio ir padėties tikslumą ir užtvirtinant grunte.

Lygių tarpų trasoje vamzdžiai turi būti centruoti, išlaikant koncentrinę movos apskritimo tarpelį. Prieš ir po tranšėjos užpylimo tiesūs tarpai tarp kontrolinių šulinių tikrinami veidrodžiu “prasišvietimui”. Maksimalus leistinas nukrypimas nuo projektinių altitudžių  $\pm 5$  mm, nukrypimai nuo trasos pagal horizontalę  $\pm 10$  mm.

Jungiant vamzdžius movomis, būtina saugoti, kad į sujungimo vietą nepatektų smėlio.

Svarbu, kad gruntas prie jungčių būtų gerai suplūktas. Kadangi yra aukštas gruntinio vandens lygis, rekomenduojama sutankinti gruntą 94% pagal Proctor.

### 3.3. Vamzdžių jungimai, atramos ir remontiniai veržtuvai

Elastomeriniai siūlių sandarikliai, skirti magistraliniams vamzdynams ir drenažo vamzdžiams turi būti atitinkamai W ir D tipo ir atitikti atitinkamas ISO 1022 ar jam ekvivalentišką standartą.

Gumos sutepimo skysčiai neturi daryti žalingo poveikio nei siūlės žiedui, nei vamzdžiui ir nesąveikauti su vamzdžiu tekančiu skysčiu. Tepimo skysčiai naudojami vamzdynuose, kuriais teka geriamas vanduo, turi nepakeisti vandens skonio ir/arba spalvos, jokia būdu nekenkti žmonių sveikatai, ir neskatinėti mikroorganizmų dauginimosi.

Reikia naudoti vamzdžių gamintojo rekomenduojamas tepimo priemonės.

### 3.4. Priėmimas

Priimant nuotekų sistemas, turi būti patikrinta, vamzdynų veikimo tinkamumas.

Priimant sistemą turi būti pateikiama ši dokumentacija:

- darbo projekto ir/arba techninio darbo projekto brėžinių (darbo brėžinių), techninio projekto ir/arba techninio darbo projekto techninių specifikacijų komplektas su statinio statybos techninio prižiūrėtojo / Techninės priežiūros žyma „Pritariu, statyti“;
- darbo brėžinių komplektas, su specialiųjų statybos darbų vadovo ir statinio statybos techninio prižiūrėtojo / Techninės priežiūros žymomis „Taip pastatyta“;
- išpildomoji dokumentacija;
- paslėptų darbų aktai; sistemų hidraulinio bandymo aktai.
- Priėmimo metu turi būti nustatyta:
- sumontuotų sistemų atitikimas projektui ir veikiančių taisyklių reikalavimams;
- nuolydžių teisingumas, vamzdynų patikimumas, tinklo darbo tvarkingumas, pratekėjimų per sujungimus nebuvimas.
- Priėmimo akte turi būti nurodyti:
- bandymo rezultatai;
- duomenys apie atliktų darbų kokybę.

Pastaba: techninėje specifikacijoje aprašyti tik pagrindiniai vamzdynų, įrenginių montavimo ir bandymo reikalavimai. Transportuojant, sandėliuojant, montuojant, bandant vamzdynus ir įrenginius reikia vadovautis statybos taisyklėmis ir kitais teisiniais aktais bei normatyviniais dokumentais.

### 3.5. Šuliniai, jų dangčiai ir landos

Šuliniai turi būti monolitiniai arba iš surenkamo gelžbetonio, arba iš surenkamų termoplastiko elementų.

### 3.5.1. Gelžbetoniniai apvalūs šuliniai.

Gelžbetoniniai apvalūs šuliniai montuojami pagal UAB „Ekoprojektas“ katalogo „Buitinės nuotekynės šuliniai“ albumą LK 1.1 „Apvalių šulinių statybinės konstrukcijos“.

Prieš montuojant vamzdžius įrengti šulinio pagrindą. Žvyro pasluoksnyje neturi būti akmenų stambesnių kaip 40-50 mm. Visi šulinių surenkami elementai montuojami ant smėlio cemento skiedinio, markės 100, storiu 10 mm. Šulinius užpilti gruntu galima tik surašius paslėptų darbų aktą.

#### Kiti reikalavimai:

1. Konstrukcija turi būti tokia, kad atlaikytų grunto, gruntinio vandens apkrovas, bei temperatūrų svyravimą.
2. Sumontuotų šulinių atsparumas apkrovoms turi būti daugiau kaip 40 t.
3. Šuliniai turi būti sandarūs ir vandeniui nepralaidūs.
4. Gelžbetoninių šulinių sienos esant poreikiui apdorojamos hidroizoliacija MAXSEAL arba alternatyvia hidroizoliacine danga. Jeigu patikrinimo metu šulinyje ar kameroje aptinkamas infiltraciniu būdu į šulinį patekęs vanduo, bus laikoma, kad šulinio hidroizoliacija atlikta netinkamai ir iš tiekėjo gali būti pareikalauta ištaisyti hidroizoliacijos defektus.
5. Vamzdynų pajungimas – per riebokšlius, pragręžiant šulinio sieną, arba per gamintojo įrengtas angas.
6. Įmontuotos lipynės – karšai valcuoto metalo.
7. Sandarinimas su protarpiais iš PVC.
8. Žiedų sujungimui ir užtaisymui naudoto gamintojo nurodytą skiedinį. Šulinių liukų dangtis ir rėmas turi būti pagaminti iš kaliaus ketaus. Rėmas su liuku sujungtas lankstu, lanksto konstrukcijoje turi būti numatytas dangčio fiksavimas atidarytoje padėtyje, apsaugant jį nuo atsitiktinio uždarymo. Rėmas su sandarinimo žiedu, užtikrinantis stabilumą ir tylumą, turi būti įrengtas mechaninis užraktas su nestandartiniu raktu.

Šulinių liukai gatvėse su asfalto ar žvyro danga įrengiami kelio lygyje, dirbamoje žemėje liukai įrengiami 0,15-0,2 m virš žemės paviršiaus, gazonuose 0,05 m virš žemės paviršiaus.

### 3.5.2. PP arba PE gofruoti plastikiniai šuliniai

Šulinių šachtoms naudojami plastikiniai tamprūs gofruoti iš išorės ir vidaus šulinių stovų vamzdžiai. Plastikiniai gofruoti šuliniai atitinka DS 2379, SS 3643, SFS 3468 arba lygiaverčius standartus.

Gofruotas iš abiejų pusių tamprus šulinio stovo vamzdis prisiderina prie grunto poslinkio šiam judant dėl šalčio ir kitų apkrovų, todėl šulinys išlieka sandarus, nesugadinama asfalto danga. Šulinio stovų vamzdžių tipas - vidinis d315, 425mm; (s = 20 mm), žiedinis stipris SN4 – 4kN/m<sup>2</sup>, max H = 6 m. Šie šuliniai dengiami 315, 425 mm diametro kaliaus ketaus arba ketaus rakinamais dangčiais. Liuko ženklavimas: gaminio klasė, apkrovos klasė, gamintojo identifikacija, sertifikavimo įstaigos žymuo, europinio standarto žymuo.

Šulinių dugnai yra su movomis plastikiniams vamzdžiams prijungti ir su gamykloje reikiamu nuolydžiu suformuotais latakais. Prie šulinio dugno galima prijungti vamzdžius, kurių skersmuo nuo 110 mm iki 560 mm. Visos šulinio jungtys sandarinamos guminiiais žiedais. Visos jungtys išlaiko 0,5 bar slėgį.

### 3.6. Šulinių liuko ženklavimas

Šulinių liukų dangtis ir rėmas turi būti pagaminti iš kaliaus ketaus. Rėmas su liuku sujungtas lankstu, lanksto konstrukcijoje turi būti numatytas dangčio fiksavimas atidarytoje padėtyje, apsaugant jį nuo atsitiktinio uždarymo. Rėmas su sandarinimo žiedu, užtikrinantis stabilumą ir

tylumą, turi būti įrengtas mechaninis užraktas su nestandartiniu raktu. Liuko ženklėjimas: gaminio klasė, apkrovos klasė, gamintojo identifikacija, sertifikavimo įstaigos žymuo, europinio standarto žymuo. Gaminys turi būti sertifikuotas. Liukai važiujamoje dalyje sunkūs, įstatomi „plaukiojančio tipo“, žaliojoje vejoje visi šuliniai turi būti su lengvais apžiūros šulinių liukais.

### **3.7. Vamzdynų tranšėjų kasimas, užpylimas ir tankinimas**

#### **3.8.1. Paruošiamieji darbai**

- buldozeriu išlyginti žemės paviršių ekskavatoriaus judėjimo zonoje;
- atlikti vamzdyno ašies ir tranšėjos ribų nužymėjimą, sukaland kuoliukus kas 10-15 m;
- išardyti esamas kelių dangas;
- įtvirtinti kuoliukais kas 20 m ekskavatoriaus judėjimo ašį, jeigu ekskavatorius judės šalia tranšėjos;
- Atkasti (atšurfuoti) esamas komunikacijas ir sustatyti specialius ženklus;
- įrengti laikinus vandens nuvedimo latakus iki esamų griovių ar kanalizacijos tinklų;
- nivelyro pagalba ant tranšėjos šlaito pastatyti aptvarus kas 50 m vamzdžių nuolydžių nužymėjimui.

#### **3.8.2. Tranšėjų kasimas**

Tranšėjų plotis vamzdžių lygyje turi būti mažiausiai tokio pločio, kaip išorinis vamzdžių skersmuo plius 0,6 m.

Tranšėjos turi būti kasamos tokio gylio, kad būtų galima minimaliai užpilti vamzdžius.

Iškastos tranšėjos turi būti tokio dydžio, kad jose tilptų vamzdžiai ir jų pagrindai ir kad tranšėjas būtų galima sutvirtinti, esant reikalui, panaudojant įtvirtinimus.

Jei, norint iškasti tranšėjas, reikia išardyti kelių, gatvių, šaligatvių paviršius, šalikeles ir vandens nuvedimo griovius ar latakus, Rangovas pirmiausia kerta paviršius tiesia linija, surenka ir išveža išardytos dangos medžiagas pagal Užsakovo reikalavimus.

Visi minėti paviršiai turi būti išardyti iki pilno tranšėjos pločio ir per visą dangos gylį tokiu būdu, kad nenukentėtų šalia esantys paviršiai. Paliktas paviršių kraštas turi būti aštrus, lygus, vertikalus ir atitikti liniją. Akmens luitai, organinės ir kitos trukdančios medžiagos, atsidūrusios tranšėjos dugne, turi būti pašalintos, kad paviršius atitiktų nustatytą liniją ir būtų lygus. Tranšėjos dugnas turi būti užpiltas ne plonesniu nei 150 mm storio smėlio sluoksniu.

Tranšėjos vamzdžių klojimui nepradedamos kasti tol, kol į statybietę nesuvežamos visos vamzdyno statybai reikalingos medžiagos. Esant reikalui, likusios medžiagos tranšėjos dugne kaitaliojamos su persijotu smėliu arba žvyru. Toks užpylimas atliekamas horizontaliais sluoksniais, ne storesniais nei 150 mm. Kiekvienas sluoksnis gerai sutankinamas mechaniniais grūstuvais.

#### **3.8.3. Tranšėjų užpylimas**

Tranšėjos neužpilamos tol, kol iš jų nepašalinamos visos atliekos ir kitos trukdančios medžiagos.

Sumontavus ir patikrinus vamzdžius, statinius ir pagrindą, aplink vamzdžius ir virš jų, 150 mm sluoksniais pilama pirminio užpylimo medžiaga.

Užpylimo medžiaga turi būti pilama vienu metu maždaug tokiame pačiame gylyje iš abiejų pusių vamzdžių, apžiūros šulinių, atramų, ramsčių ir sienų. Vamzdis arba apžiūros šulinys turi būti statomas nustatytame aukštyje ir vietoje. Užpilama atsargiai ir ne storesniais nei 150 mm sluoksniais. Kiekvienas sluoksnis atskirai sutankinamas iki tankio, kuris turi siekti ne mažiau, nei 95 % maksimalaus tankio, gauto modifikuotu Proctor'o testu ten, kur bus atstatomi kelių ir/ar gatvių važiujamosios dalies dangos (vyro arba asfaltbetonio) ir ne mažiau, nei 90 % ten, kur viršuje eismo nėra. Pradinis užpylimas virš vamzdžio turi būti 300 mm.

Likęs užpylimas iki paviršiaus lygio turi būti pilamas ir tankinamas ne storesniais, nei 300 mm sluoksniais.

Sunkių tankintuvų negalima naudoti 300 mm atstumu virš tų vamzdžių, kurių skersmuo < 200 mm, ir 500 mm atstumu, kai vamzdžiai didesni. Po tomis teritorijomis, kur vyksta eismas, užpilama sluoksniais, ne storesniais už 200 mm.

Būtina užtikrinti, kad vamzdžiai vienodai gultų ant pagrindo. Su vamzdžiais jokia būdu negali liestis dideli akmenys ar kiti kieti daiktai. Po kiekvienu moviniu sujungimu, vamzdyno pagrinda padaromos iškasos, kad tinkamai atlikti vamzdžių sujungimą.

### **3.8. Užpylimo medžiaga**

#### **3.9.1. Bendras užpylimas**

Iškastas ar atvežtas bendram užpylimui naudojamas gruntas turi būti be šlakų, pelenų, organinių medžiagų, purvo ar kitų teršalų, ji turi būti granuluota ir reikiamai susmulkinta, kad būtų įmanomas reikiamas sutankinimas, joje negali būti akmenų ar susmulkintų uolienu, kurių didžiausias skersmuo viršytų 75 mm. Papildomo tranšėjų užpylimo medžiaga turi atitikti šiuos reikalavimus:

Vientisumo koeficientas	6 min.
Plastiškumo indeksas	15max.
Skysčio riba	35 max.

Jeigu iškastas vietinis gruntas yra netinkamas tranšėjų užpylimui, jis turi būti išvežtas iš statyb vietės, o tranšėjos turi būti užpildos tinkamu atvežtiniu gruntu.

#### **3.9.2. Užpylimas tose vietose, kur važiuoja transporto priemonės ar kur yra kitokia danga**

Išardytas kelių, gatvių, šaligatvių ir pan. dangų paviršius baigus tranšėjų užpylimo darbus turi būti atstatytas, vadovaujantis statybos ir kelių techninių reglamentų reikalavimais ir projekto sprendiniais. Projekto dokumentacijoje privalo būti įvairių ardomy paviršių (asfaltbetonio, priklausomai nuo kelio ar gatvės kategorijos; žvyro dangos, kelkraščių vandens nuvedimo griovių/latakų ir vejų) atstatymo detalūs brėžiniai, kuriuose būtų nurodyti reikalingi atstatomą paviršių sudarantys sluoksniai ir jų sutankinimo dydžiai.

#### **3.9.3. Pirminis užpylimas**

Pirminiam tranšėjų užpylimui naudojamas smėlis. Smėlis turi būti geras, švarus, neužterštas, vienodo smulkumo, max. dalelių dydis 20 mm. o mažesnių nei 0,02 mm dalelių - mažiau nei 10 %. Be to, smėlyje neturi būti kenksmingų ir žalingų medžiagų, jame negali būti daugiau nei 15 % molio ar dumblo pagal svorį (pavieniui ar kartu).

#### **3.9.4. Vamzdžių pagrindas**

Pagrindas vamzdžiams turi būti 100-200 mm storio iš granuluotos medžiagos pagal BS882 reikalavimus ar tolygus, grūdelių dydžiui nuo 0 iki 16 mm ir tankinimo frakcijai neviršijant 0,15. Tranšėjos dugnas turi būti nejudinto grunto ir 100-200 mm žemiau vamzdžio apačios.

### **3.9. Betranšėjinis vamzdžių klojimas**

#### **3.10.1. Vamzdžių dėklų (futliarų) kalimas**

Naudojamas įrengiant vamzdynų ir kabelių dėklus, vandentiekio arba nuotekų vamzdynus po

keliais ar geležinkeliais, tvenkiniais. Atstumas: iki 60 m. Prakalamo vamzdžio medžiaga – plienas.

Technologijos aprašymas: iš įrengtos prieduobės, kurios gylis yra toks pats, kaip ir klojamo dėklo gylis, plieninis vamzdis atviru galu kalamas pneumatinio kalimo įrenginio pagalba link kitoje gatvės pusėje paruoštos prieduobės. Vamzdis kalamas 1–3 m ilgio atkarpomis, prie įkalto vamzdžio privirinant naujas atkarpas. Pasiekus numatytą pasijungimo vietą, iš vamzdžio išvalomas susikaupęs gruntas ir įkaltas vamzdis naudojamas kaip dėklas klojamoms komunikacijoms.

### 3.10.2. Horizontalus valdomas gręžimas

Naudojamas įrengiant slėginius ar savitakinius vamzdynus arba dėklus vamzdynams ir kabeliams po upėmis, tvenkiniais, keliais, gatvėmis ar geležinkeliais.

Valdomam gręžimui turi būti naudojama atitinkamos mašinos ir įrengimai, užtikrinantys vamzdžio paklojimo tikslumą pagal projekte nurodytus parametrus. Nustačius, kad vamzdis neleistinai nukrypo nuo projekte nurodytos krypties ir nuolydžio dėl ko vamzdynas negalės tinkamai funkcionuoti, ar pažeidė kitas inžinerines komunikacijas, Rangovas privalės savo sąskaita ištaisyti padarytą broką ir atstatyti sugadintas inžinerines komunikacijas bei susimokėti skirtas baudas ir padengti sugadintų inžinerinių komunikacijų savininkų nuostolius (jeigu tokių būtų).

Vykdamas darbus netranšėjiniu būdu, laikytis šiems darbams nustatytų reikalavimų.

### 3.10. Išbandymas

Bandymo atlikimui Rangovas sutelkia darbininkus, parūpina medžiagas ir įrangą. Rangovas pateikia vandenį praplovimui ir išbandymui ir apmoka laikinus vamzdžius, rezervuarus ir vandens gabenimą.

Rangovas turi pateikti visus prietaisus ir priemones vandeniui įleisti į vamzdžius juos praplaunant ir išbandant, reikiamas atramas, atraminius blokus, užtikrinančius vamzdžių stabilumą. Visas slėginis vamzdynas plaunamas ir išbandomas ne ilgesnėmis už 500 m atkarpomis. Apie bandymų atlikimo laiką Rangovas praneša Techninei priežiūrai ir Užsakovui.

### 3.11.1. Neslėginių vamzdžių išbandymas

Neslėginių vamzdžių, paklotų atviroje tranšėjoje, padėtis kontrolinėje geodezinėje nuotraukoje turi būti užfiksuojama po jų sujungimo prieš užpilant. Vykdamas geodezinę paklotų vamzdžių fiksaciją patikrinama, ar pakloti vamzdžiai atitinka projekto sprendiniams.

Kiti bandymai atliekami po užpylimo gruntu.

#### 3.11.1.1. Neslėginių vamzdžių televizinė inspekcija (apžiūra)

Naujai pakloti neslėginiai vamzdynai turi būti patikrinti iš vidaus juos apžiūrint TV kamera. Apžiūros video arba skaitmeninis vaizdo įrašas pateikiamas techninės priežiūros Techninei priežiūrai kartu su TV apžiūros (inspekcijos) ataskaita. Nustačius defektus Rangovas savo lėšomis turi juos pašalinti arba, jeigu kitais būdais defekto ištaisyti neįmanoma, turi iš naujo perkloti defektuotą vamzdyno ruožą. Ištaisęs nustatytus defektus rangovas savo lėšomis turi atlikti pakartotinę vamzdyno apžiūrą, ir pakartotinės apžiūros video arba skaitmeninį vaizdo įrašą pateikti techninės priežiūros Techninei priežiūrai kartu su pakartotinės TV apžiūros (inspekcijos) ataskaita.

### 3.11. Požeminių komunikacijų žymėjimo ženklai

Šie ženklai statomi tinklams ir įrenginiams pažymėti.

Ženklu pritvirtinti naudojamos pastatų sienos, metalinės ir gelžbetoninės elektros tinklų atramos, tvoros.

Ženklu tvirtinami nuo 1,5 iki 2,2 m aukštyje. Tais atvejais, kai nėra pastatų ir atramų, jie montuojami ant gelžbetoninių arba metalinių karštai galvanizuotų stulpelių. Šiuo atveju ženklai statomi 0,75 m aukštyje.

Ženkle pavaizduota:

- kairiajame viršutiniame kampe – požeminėje komunikacijoje sumontuotos armatūros arba šulinio ženklas;
- dešiniajame viršutiniame kampe – armatūros, vamzdyno skersmuo;
- viduryje – krypties rodyklė, po rodykle nurodomas nuotolis ( cm) nuo įrenginio iki ženklo.

#### Šulinių žymėjimo lentelės

Lentelės yra sekančių spalvų: vanduo – mėlynas pagrindas, nuotekos – žalias pagrindas, šuliniams, kuriuose yra sumontuoti požeminiai gaisriniai hidrantai – raudonas pagrindas, skaičiai ir raidės baltos spalvos. Visi elementai lieti po spaudimu iš ASA Thermoplast (Luran S) arba analogiško plastiko. Šis plastikas turi būti atsparus ekstremalioms oro sąlygoms, temperatūrai, smūgiams ir UV (ultravioletiniams spinduliams).

Lentelės gaminamos iš neblizgaus matinio paviršiaus, kurio dėka užrašai lengvai įžiūrimi ir įskaitomi iš toli.

Lentelės patikimai pritvirtinamos prie plokštumos keturiais tvirtinimo elementais.

Plastikinis kaištis paslėpia (uždengia) tvirtinimo elementą.

Lentelių tipai:

Standartinės lentelės išmatavimai 140 x 100 mm atitinka EN 4067 (arba analogišką). Viršuje dešinėje numatyta vieta diametrų ir papildomos informacijos žymėjimui (šeši simboliai 10 mm aukščio). Viršuje kairėje numatytos dvi vietos papildomos informacijos žymėjimui (pvz. FK- buitinė kanalizacija, LK – lietaus kanalizacija ir pan.)

Šulinių žymėjimo lentelių stovai

- Pagamintas iš vandens-dujų apvalaus plieninio vamzdžio, kurio išorinis diametras  $d=32\text{mm}$ ;

- Minimalus sienelių storis 2.9mm;

- Tvirtinimo plokštelė pagaminta iš plieno lakšto, kurio storis ne mažesnis nei 1,5 mm.

Tvirtinimo plokštelės apačioje ir viršuje užlenktos briaunos, kurios apsaugo šulinių žymėjimo lentelę nuo išorinio fizinio poveikio. Užlenktos briaunos plotis yra 15mm. Tvirtinimo lentelė yra privirinta prie stovų;

- Stovo apačioje (100mm nuo vamzdžio apačios) privirinta ne plonesnė nei 10 mm skersmens plieninė armatūra;

- Tvirtinimo plokštelėje padarytos 4 skylės 5mm diametro šulinių žymėjimo lentelėms pritvirtinti;

- Visas komunikacinių ženklų stovas yra karštai cinkuojamas užtikrinant antikoroazines savybes.

## 4. Statybinė dalis

### 4.1. Darbų vykdymas žiemos metu

Visoje statybos teritorijose šaltuoju metų periodu visi statybos darbai turi būti sustabdyti arba pristabdyti jei kokybiškas darbų atlikimas tokiomis sąlygomis yra neįmanomas. Tikslus darbų sustabdymo laikas bus nustatytas Rangovo. Techninė priežiūra gali rekomenduoti Rangovui, kad darbus galima sustabdyti be jokio finansinio atlygio. Visos tranšėjos turi būti užkastos iki šio laikotarpio. Žiemos periodo metu statybvietėse negali būti palikta statybinių ar pagalbinių medžiagų, iškasto grunto, statybinės įrangos/ar laikinų statybinių konstrukcijų Tuo atveju jei Rangovas vis tik paliktų žiemos periodui ką nors iš išvardintų dalykų, Užsakovas turi teisę juos iš statyb vietės patraukti pats arba Rangovo sąskaita, be jokio formalaus Rangovo įspėjimo. Jei tokio patraukimo metu kokia nors Rangovui priklausanti įranga ar medžiagos patiria nuostolių, šie nuostoliai yra vienapusiškai Rangovo išlaidos.

## 4.2. Vykdomų darbų sauga

Rangovas yra atsakingas už visas saugaus darbo priemones. Nuo pat darbų pradžios iki jų pabaigos Rangovas turi vadovautis, laikytis ir užtikrinti saugaus darbo sąlygas, kad neįvyktų nelaimingas atsitikimas.

Rangovas turi įgyvendinti saugaus darbo principus savo vykdomiems darbams. Visi Rangovo dirbantieji turi būti tinkamai apmokyti vykdyti jiems paskirtus statybos darbus prisilaikant visų saugaus darbo reikalavimų ir nesukeliant pavojaus savo ir kitų darbuotojų sveikatai. Darbuotojai, kurie yra naujai samdomi į statybos aikštelę turi būti tinkamai instruktuoti dėl saugumo priemonių, galimų potencialių pavojų, statybos darbų specifikos, pirmosios pagalbos veiksmų ir priešgaisrinės saugos reikalavimų. Rangovas turi pildyti saugaus darbo instruktavimo žurnalą ir visi dirbantieji objekte ar statybos aikštelėje turi pasirašyti šiame žurnale, kad jie yra išklaušę saugaus darbo instruktažą. Rangovas turi paruošti saugaus darbo reikalavimus darbuotojams objekte ir juos išdalinti visiems dirbantiems jame.

Rangovas turi vykdyti visus saugaus darbo reikalavimus numatytus Lietuvos Respublikos norminiuose aktuose bei įstatymuose.

Rangovas taip pat turi laikytis visų užsakovo saugaus darbo sistemos reikalavimų ir taip pat kitų organizacijų kurių objektuose yra vykdomi darbai.

Saugaus darbo taisyklių įgyvendinimas turi būti grindžiamas reguliariais darbuotojų mokymais.

Rangovas turi paskirti asmenį atsakingą už saugaus darbo reikalavimų vykdymą statybos metu. Šis asmuo turi būti gerai susipažinęs su Rangovo saugaus darbo politika, vadybinėmis saugaus darbo instrukcijomis, reikalavimais, įstatymais ir norminiais dokumentais, reglamentuojančiais saugų darbą, sveikatos priežiūrą ir gerbūvį. Saugaus darbo bei sveikatos priežiūros reikalavimų vykdymas yra kiekvieno vadovo ir darbuotojo atsakomybė.

Statybos aikštelėje Rangovas turi organizuoti:

- 1) Gerbūvio ir pirmosios pagalbos priemones, gerai apmokytą personalą, kuris gali suteikti pirmąją pagalbą tiek ant žemės tiek ir požeme, priklausomai nuo darbų specifikos.
- 2) Gelbėjimo ir evakuacijos įrangą bei apmokytą personalą jais naudotis. Kurios pagalba bus suteikiama pagalba darbuotojams dirbantiems gylyje.
- 3) Visą reikalingą įrangą, saugumo tvoreles, užrašus ir panašiai žmonių apsaugai nuo nelaimingų atsitikimų objekte.
- 4) Tinkamas priešgaisrines priemones.
- 5) Visiems dirbantiems gylyje kvėpavimo kaukes ir deguonies balionus.
- 6) Kompetentingą asmenį atsakingą už saugaus darbo reikalavimų vykdymą statybos metu. Šis asmuo turi būti gerai susipažinęs su Rangovo saugaus darbo politika, vadybinėmis saugaus darbo instrukcijomis, reikalavimais, įstatymais ir norminiais dokumentais, reglamentuojančiais saugų darbą, sveikatos priežiūrą ir gerbūvį. Saugaus darbo bei sveikatos priežiūros reikalavimų vykdymas yra kiekvieno vadovo ir darbuotojo atsakomybė.
- 7) Priklausomai nuo vietinių saugaus darbo reikalavimų, statybos darbų apimties ir statybos darbų sudėtingumo, atsakingas kompetentingas asmuo, paminėtas (6) gali būti vizituojantis objektą. Jis turi atvykti į objektą pradėjus darbus ir tam tikrais intervalais, kai keičiamas darbų profilis, bet ne ilgesniais, kaip 1 mėnuo.

Projekto vadovui turi būti perduota visa informacija susijusi su saugaus darbo reikalavimais. Toks informavimas neatleidžia Rangovo nuo atsakomybės vykdyti visus įsipareigojimus pagal šią sutartį.

Rangovas turi užtikrinti, kad:

- 1) Visa įranga yra tvarkinga.
- 2) Statybos aikštelė yra tinkamai aptverta nuo praeivių ir vaikų.
- 3) Apšvietimas požeminėse konstrukcijose ir tuneliuose turi atitikti Lietuvos respublikos reikalavimus ir atitinkamus standartus. Avarinis apšvietimas taip pat turi būti užtikrintas. Statybos aikštelės apšvietimas nakties metu turi būti tinkamas.

Turi būti organizuotas ryšys tarp statybos aikštelėje dirbančių žmonių ir jų vadovų.

Statybos aikštelės lankytojai turi būti tinkamai instrukuoti dėl saugumo priemonių, galimų potencialių pavojų, statybos darbų specifikos, pirmosios pagalbos veiksmų ir priešgaisrinės saugos reikalavimų.

Tinkamas aptvėrimas, laikinas įtvirtinimas, iškasų ir tranšėjų kraštų sutvirtinimas bei kiti laikini darbai užtikrinantys saugų darbą turi būti įskaičiuoti į Rangovo finansinį pasiūlymą. Jei atsitiks taip, kad žemės darbų metu atsiras nuošliaužų, visas pasekmes dėl papildomų darbų Rangovas turės dengti savo lėšomis.

Rangovas turi pasirūpinti reikiamu priėjimu ar privažiavimu prie statybos darbų aikštelės. Visuose esamuose keliuose, asfaltuotuose, grįstuose trinkelėmis ir ne, yra priimtinas normalus nusidėvėjimas, sukeltas eismo statybvietyje. Rangovas privalo pasirūpinti, kad vikšriniai įrengimai nesugadintų asfaltuotų, grįstų kelių. Visa su tuo susijusi žala ištaisoma Rangovo sąskaita.

### **4.3. Bendrieji statybos darbų vykdymo nuostatai**

#### **4.3.1. Reikalavimų taikymo sritis**

Šių techninių specifikacijų reikalavimai apima tokias statybos sritis:

- statybos darbų organizavimas;
- statybos paruošiamieji darbai;
- visų rūšių statybos aikštelėje vykdomi statybos ir montavimo darbai, izoliacijos darbai (vykdymas ir darbų kokybės kontrolė);
- pramoninių statybinių konstrukcijų, gaminių, dirbinių ir medžiagų gamyba (vykdymas ir įvertinimas);
- pagrindinių konstrukcinių medžiagų (betono, skiedinių, armatūrinio plieno), o taip pat izoliacijos medžiagų bandymas.

Todėl techninių specifikacijų reikalavimai privalomi Rangovui, Subrangovams, pramoninių statybinių konstrukcijų gamintojams, statybinių medžiagų gamintojams ir tiekėjams.

#### **4.3.2. Bendrųjų statybos darbų rūšys**

Statant naujus ir rekonstruojant esamus statinius, būtina atlikti šiuos bendruosius statybos darbus:

- paruošiamuosius darbus: ardymo (išmontavimo) darbai ir aikštelės valymas;

- žemės darbus: statiniai iš grunto, inžinerinių tinklų statyba;
- projekte numatytų monolitinių konstrukcijų įrengimą;
- projekte numatytų konstrukcijų hidroizoliaciją.

#### 4.4. Reikalavimų struktūra, nuorodos, prioritetai

Rangovai turi vadovautis šiais Lietuvos statybos normatyviniais dokumentais, susijusiais su statybos organizavimu, vykdymu ir priežiūra.

#### 4.5. Standartų reikalavimai

Turi būti taikomi šių standartų reikalavimai:

- Lietuvos standartai LST, LST EN, LST ISO;
- buvę SSSR standartai GOST, OST, TU (jei jie nepakeisti atitinkamais Lietuvos standartais).

Standartų reikalavimai taikomi šioje sferoje:

- statybinių medžiagų, gaminių ir dirbinių gamyba;
- bandymai (pvz. betono, skiedinių).

Taikomų standartų žiniaraščiai (lentelės) pateikti atskirų bendrųjų statybos darbų techninėse specifikacijose. Nuorodos į šiuos standartus yra duotos atitinkamuose techninių specifikacijų tekstuose.

#### 4.6. Kiti reikalavimai

Turi būti taikomos specialių statybos medžiagų, kurių konkreti markė (sistema) parinkta pagal techninių specifikacijų reikalavimus Konkurso (atrankos) būdu, gamintojo technines įrengimo instrukcijas (pvz. remontinių – hidroizoliacinių dangų įrengimo instrukcija).

#### 4.7. Reikalavimų prioritetų tvarka

Ši specifikacija turi būti skaitoma drauge su brėžiniais. Jei tarp brėžinių ir specifikacijos iškyla kokių nors skirtumų, svarbesne laikoma specifikacija. Tačiau Rangovas turi atkreipti Užsakovo dėmesį į visus didesnius neatitikimus prieš sprendamas apie konkrečią interpretaciją.

Jei kokių pakeitimų atsiranda nuostatuose, teisiniuose dokumentuose, standartuose ir t.t, svarbesniais laikomi brėžiniai ir specifikacijos. Tačiau Rangovas turi informuoti Užsakovą apie visus tokius neatitikimus prieš nusprendamas apie konkrečią interpretaciją, ypač teisinių dokumentų, nuostatų ar standartų atžvilgiu.

#### 4.8. Statybos darbų organizavimas

Rangovas, vadovaujantis techniniame projekte pateiktais bendrais statybos paruošimo ir organizavimo principais, techninėmis specifikacijomis ir brėžiniais, privalo parengti darbų vykdymo projektą ir vykdyti darbus pagal jį.

Darbų vykdymo projekte numatyti statybos metodai, technologijos ir darbų eiliškumas turi užtikrinti:

- nepertraukiamą technologinį procesą esamuose statiniuose, vykdant juose numatytus rekonstrukcijos darbus bei dalinį išmontavimą (išardymą);
- esamų statinių stiprumą ir stabilumą, vykdant naujų statinių statybą greta jų;

- darbų saugą, vykdant esamų statinių rekonstrukcijos darbus ir naujų statinių statybą greta jų.

- 

#### **4.9. Medžiagos ir gaminiai**

Visi statybiniai gaminiai, medžiagos ir priedai turi atitikti nurodytus dokumentacijoje ir turi būti nauji.

Visos medžiagos ir gaminiai turi būti pateikti su:

- gamintojo rekvizitais, firmos atpažinimo ženklų;
- specifikacija;
- nuoroda kam skiriama;
- pagaminimo data.

Užsakovas turi teisę atmesti medžiagą be jokių papildomų išlaidų Užsakovui, jei ji neatitinka specifikacijos reikalavimų. Tokiu atveju, Rangovas turi pateikti kitas medžiagas ir įrengimus, kurie atitinka specifikaciją ir kurių pageidauja Užsakovas.

#### **4.10. Medžiagų ir gaminių kokybės reikalavimai**

Visi gaminiai ir medžiagos turi atitikti specifikacijoje ir brėžiniuose nurodomus kokybės reikalavimus. Jų įpakavimai ar pristatymo dokumentai turi nurodyti, jų kokybę arba tokia pati informacija turi būti nurodoma kokiu nors kitu būdu.

Specifikacijoje pateikiami bendrieji kokybės reikalavimai. Tokiu atveju, jei konkrečiai nebus nurodyta medžiaga, pvz. nenurodant medžiagos pavadinimo ar standarto, prieš ją perkant ji turės būti pateikiama Užsakovo patvirtinimui.

#### **4.11. Medžiagų ir gaminių atitikties nuorodos jų montavimo metu**

Galimi gaminių ir medžiagų atitikties nurodymai montavimo stadijos metu neturi būti uždengiami arba, jei negalima palikti jų matomais, turi būti lengvai ir visiškai atidengiami.

#### **4.12. Atsakomybė**

Už medžiagų ir gaminių nuostolius arba apgadinimus atsako Rangovas.

#### **4.13. Statybos įranga ir statybos metodai**

Visa įranga, technika, priedai ir statybos metodai turi tenkinti Lietuvos Respublikos darbo saugos reikalavimus.

#### **4.14. Matavimai**

Visi matavimai ir dydžiai turi būti nustatyti ir pažymėti taip, kad jais būtų lengva naudotis. Matavimų tikslumą reikia sutikrinti atliekant kryžminius matavimus arba matavimus atliekant iš naujo iš kitos stebėjimo padėties.

Aikštelėje laikomuose brėžiniuose turi būti nurodytos bazinės ir papildomos koordinatės, o taip pat jų išsidėstymas lyginant su oficialių koordinatinių padėtimi.

Rangovas turi laikytis visų pateiktų statybos paklaidų reikalavimų.

Būtina įvertinti paklaidų susikaupimo galimybę ir užtikrinti, kad jos nebūtų besisumuojančios tik į vieną pusę.

Rangovas yra atsakingas už statybinių medžiagų paklaidų suderinamumo laikymąsi.

Statybos darbuose reikia laikytis Lietuvoje galiojančių matavimo normatyvų.

#### **4.15. Statybos ir montavimo darbų vykdymas**

Visi darbai turi būti atliekami taikant bendrai naudojamus ir pageidautinus darbo metodus, patyrusių ir tinkamą darbo jėgą.

#### **4.16. Darbų koordinavimas**

Rangovas yra atsakingas už darbų aikštelėje koordinavimą su tiekėjais ir kitais subrangovais. Rangovas statybos darbų metu turi užtikrinti, kad instaliavimas vyktų teisingai ir pagal projekto sumanymą.

Visi darbai turi būti atliekami pagal dokumentacijoje ir gamintojo pateiktas instrukcijas bei taikant tinkamus darbo metodus.

#### **4.17. Bandymai**

Tokiu atveju, jei bandymo rezultatai yra blogesni, negu nurodyta reikalavimuose, Rangovas nedelsdamas privalo informuoti visas suinteresuotas šalis. Jei rezultatai nepatenkinami konstrukcijų ar kurio nors kito materialaus turto saugumo faktorių atžvilgiu, kurie turi esminę svarbą darbo rezultatams, Rangovas privalo nedelsdamas apie tai informuoti suinteresuotas šalis ir organizuoti susitikimą sprendimų priėmimui dėl būsimų darbų organizavimo. Jei būtina, reikia imtis saugumo priemonių, siekiant išvengti bet kokios žalos ir pavojaus. Bet kokio bandymo rezultatų slėpimas yra sunkinanti aplinkybė.

#### **4.18. Paslėpti darbai**

Rangovas privalo informuoti Užsakovo atstovus ir techninės priežiūros inžinierių kada galima tikrinti medžiagų ir įvairių stadijų darbų kokybę, prieš įrengiant sekančias konstrukcijas ar darbus.

#### **4.19. Apsauga**

Nebaigtos ir užbaigtos statinių dalys turi būti saugomos nuo apgadinimų tolimesnių darbų metu. Turi būti saugoma nuo mechaninio poveikio, nuo purvo, korozijos, lietaus, drėgmės, sniego, ledo, užšalimo, per didelės kaitros ir per greito džiūvimo.

#### **4.20. Riebokšliai (protarpiniai) ir dėklai**

Riebokšlių (protarpinių) ir dėklų galai konstrukcijoje turi siekti galutinį lygį.

Tarpai tarp laidų, vamzdžių ir riebokšlių/protarpinių (dėklų) izoliuojami naudojant atitinkančius priešgaisrinius reikalavimus mineralinę vatą ir tamprius glaistus, jei dokumentuose nenurodyta konkrečiau.

Jei izoliaciniai vamzdeliai yra tarp dviejų karščio zonų, izoliacinis vamzdelis turi būti dengiamas betono skiediniu ar specialia medžiaga, kuri leistų atlikti tolesnius aptaisymus.

#### **4.21. Tvirtinimai ir atramos**

Visų tvirtinimo elementų ir t.t. dydis, stiprumas, skaičius ir kitos savybės turi būti sukonstruoti taip, kad atlaikytų numatytas apkrovas, išlaikant saugumo reikalavimus, ir nesilpnintų pagrindo ar konstrukcijos, kuriai leistina tokia apkrova.

Dėl bet kurio tipo varžtų, tvirtinimų, atramų ir t.t, kurie nenurodyti specifikacijose panaudojimo, Rangovas turi gauti leidimą pas Užsakovą.

Visi tvirtinimo elementai, pagaminti iš plieno, turi būti apsaugoti nuo korozijos ar pagaminti iš nerūdijančio plieno, išskyrus dalis, liekančias betone. Korozijos apsauga betonu turi būti ne mažiau kaip 20mm.

#### 4.22. Defektų taisymas

Jei nenurodyta kitaip, visos angos, įdubimai ir panašūs paviršiai turi būti užlyginami ir apdailinami. Paviršių savybės ir išvaizda turi būti identiška supantiems paviršiams. Kur jungiasi dvi dalys, jungčių stiprumas ir išvaizda turi atitikti jiems nurodytus reikalavimus.

Remontas leidžiamas tais atvejais, kur tokia procedūra nesusilpnins konstrukcijos ar nepablogins išvaizdos.

Jei remonto kiekis ar mastas pasirodo ypatingai didelis ar konstrukcija nepatenkina nurodytų reikalavimų, tokias konstrukcijas būtina perstatyti.

#### 4.23. Dažymas ir apdaila

Sumontuotos plieninės konstrukcijos, sistemos vamzdiniai, vamzdžių kronšteinai ir atramos, pakabinimo prietaisai ir kiti plieno dirbiniai turi būti su antikorozine danga.

Visų plieninių dirbinių paviršiai, įskaitant vamzdynus, pakabinimo mazgus, atramas, ankerius, rėmus, dangtelius ir t.t., kurie neturi būti izoliuoti, turi būti gruntuoti ir nudažyti 2 sluoksniais geros kokybės sutartos spalvos dažų.

#### 4.24. Pranešimas apie žemės darbų pradžią

Pateikęs visus privalomuosius dokumentus ir perėmęs statybvieta, Rangovas ne vėliau kaip prieš 3 dienas informuoja Inžinierių ir Užsakovą apie žemės darbų pradžią bet kurioje statybvietsės vietoje (toje vietoje, kur bus atliekami Darbai), kad Techninė priežiūra galėtų patikrinti aukščius ar kitus matmenis. Žemės darbai pradedami tik gavus raštišką Techninės priežiūros ir miesto ūkio įmonės leidimą.

#### 4.25. Žemės darbai

Prieš statybos darbų pradžią ir statybos eigoje būtina laikytis saugos ir sveikatos taisyklių. Ypatingai reikia atkreipti dėmesį į tai, kad darbus gali reikėti vykdyti sunkiomis geologinėmis ir hidrogeologinėmis sąlygomis, nes galimas aukštas gruntinio vandens lygis.

Jei Dalyvis bus pripažintas konkurso laimėtoju, joks jo reikalavimas pakeisti pasiūlymo kainą, grindžiamas esamos situacijos nežinojimu, klaidomis ar praleidimais dalyvio pasiūlyme ir įsipareigojimuose, nebus priimtas.

Rangovas yra atsakingas už žemės kasimo darbus ir iškastų medžiagų pašalinimą kaip to reikalauja statybos darbai, šiame dokumente nurodomi kaip žemės darbai.

Lietuvos standartai, kurių būtina laikytis, yra šie:

- STR 1.07.02: 2005: Žemės darbai
- LST L ENV 1997-1:2001 Eurokodas 7: Geotechninis projektavimas. Dalis 1: Bendrosios taisyklės;
- LST L ENV 1997-2:2001 Eurokodas 7: Geotechninis projektavimas. Dalis 2: Projektavimas, atliekant laboratorinius tyrimus;
- LST L ENV 1997-3:2001 Eurokodas 7: Geotechninis projektavimas. Dalis 3: Projektavimas, atliekant lauko tyrimus.

Rekomenduojami šie seni standartai, kol nebus patvirtinti naujieji standartai:

- SNiP 2.02.01-83\* Pastatų ir įrenginių pagrindai;
- SNiP 3.02.01-87 Žemės įrenginiai, pamatai ir pagrindai.

#### 4.26. Objekto statybos vietos paruošiamieji žemės darbai

Tose zonose, kuriose pagal projekto brėžinius yra numatyti statiniai, nuimamas viršutinis augalinis sluoksnis, šaknys, augmenija. Šis gruntas turi būti sandėliuojamas projekte numatytoje vietoje. Teritorijose, kur yra esamos požeminės komunikacijos, o ypač elektros, kontrolės kabeliai, kanalai, Rangovas turi imtis visų atsargumo priemonių dirbant su žemės kasimo įrenginiais. Tose zonose, kur pavojus pažeisti tokius įrenginius yra realus, kasimo darbus reikia atlikti rankiniu būdu. Žemės kasimo mašinų panaudojimas tokiose zonose, kur tie įrenginiai veikia, galimas tik leidus tų komunikacijų šeimininkams.

Vykdamas kasimo darbus šalia požeminių įrenginių, pamatų, šulinių, kanalų, komunikacijų ir kelių, juos reikia sutvirtinti atitinkamomis palaikančiosiomis laikinosiomis konstrukcijomis arba įrengti klojinius (įtvarus).

Tuo atveju, kai Rangovas, atlikdamas požeminius darbus, susiduria su projekto brėžiniuose nenurodytais įrenginiais arba komunikacijomis, jis privalo nedelsiant informuoti Inžinierių dėl minėtų įrenginių dispozicijos ir Techninės priežiūros nurodytais būdais apsaugoti, išlaikyti arba pašalinti minėtus įrenginius arba komunikacijas. Tik tada leidžiama tęsti darbus toje zonoje.

Visos žemės darbų zonos turi būti aptvertos ir įrengti įspėjimo ženklai, informuojantys apie tai, jog netoliese yra pavojaus zona.

Prieš atliekant gruntinio vandens pažeminimo darbus, būtina apžiūrėti greta esančių pastatų techninę būklę, bei patikslinti požeminių komunikacijų vietą darbų zonoje.

Pažeminant gruntinius vandenį būtina numatyti priemones, apsaugančias nuo grunto išpurenimo, taip pat duobės šlaitų ir greta esančių statinių, pastatų pamatų stabilumą.

Gruntinio vandens pažeminimas arba pamatų duobės apsauga nuo paviršinio vandens turi užtikrinti pamatų duobės stabilumą ir neleisti pagrindo gruntui dugne išmirkti, šlaitams nuslinkti ir pan.

Griaunant požeminius ir antžeminius objektus, kurie yra nurodyti brėžiniuose arba Rangovo paruoštuose darbų vykdymo projektuose, turi būti nurodytas minimalus jų pašalinimo gylis.

#### 4.27. Viršutinio dirvos sluoksnio nuėmimas

Dirvožemiu laikomas bet kuris gruntas, kuris vizualiai atrodo esąs paveiktas žemės ūkio veiklos ir (ar) kuriame gali augti augalai. Jei Techninė priežiūra nenurodo kitaip, šiuo atveju darbus sudaro dirvos viršutinio sluoksnio nuėmimas nuo pirminio paviršiaus.

Jei Techninė priežiūra mano kad tai būtina, sluoksnio nuėmimo darbai organizuojami tose vietose, kur nedelsiant turi būti pradėti darbai arba kitose Techninės priežiūros nurodytose vietose.

Dirvožemis nuimamas 250 mm sluoksniu ar iki kito su Technine priežiūra suderinto gylio ir pilamas patvirtintose sąvartų vietose, neviršijant 3 m aukščio.

#### 4.28. Tranšėjų kasimas

Tranšėjos vamzdžiams kasamos pagal brėžiniuose parodytus ar Techninės priežiūros nurodytus pjūvius, linijas ir aukščius. Už per galias iškasas šuliniams, kameroms ar kitiems statiniams atskirai nemokama.

Didžiausias leistinas iškasos šlaito nuolydis nustatomas pagal saugumo technikos reikalavimus ir Rangovo pateiktus skaičiavimus, suderintus su Technine priežiūra.

Iškastos tranšėjos turi būti tokio dydžio, kad jose tilptų vamzdžiai ir jų pagrindai, taip pat kad, esant reikalui, galima būtų tranšėjas sutvirtinti, panaudojant įtvirtinimus.

Rangovas turi įtraukti į savo nurodytą kainą reikiamų sutvirtinimų ir spyrių įrengimą ir

laikosi šalyje galiojančių saugos reikalavimų.

Jeigu, norint iškasti tranšėjas, reikia išardyti kelių, gatvių, šaligatvių paviršius ar šalikeles visi minėti paviršiai turi būti išardyti iki pilno tranšėjos pločio ir per visą dangos gylį tokiu būdu, kad nenukentėtų šalia esantys paviršiai. Paliktas paviršių kraštas turi būti aštrus, lygus, vertikalus ir atitikti liniją. Akmens luitai, organinės ir kitos trukdančios medžiagos, atsidūrusios tranšėjos dugne, turi būti pašalintos, kad paviršius atitiktų nustatytą liniją ir būtų lygus. Tranšėjos dugnas turi būti užpildytas mažiausiai 100 mm smėlio sluoksniu.

Tranšėjos vamzdžiams nepradedamos kasti tol, kol į statyb vietę nesuvežamos visos vamzdynui reikalingos medžiagos.

#### **4.29. Vandens pašalinimas ir laikinasis nuotekų išsiurbimas**

Per visą Darbų laikotarpį iškasos turi būti prižiūrimos, kad jose nebūtų vandens. Rangovas turi atlikti visus vandens pašalinimo, gruntinio vandens lygio pažeminimo, išsiurbimo, laikinojo drenažo ir kitus darbus, kurie gali būti reikalingi vandeniui iš iškasų pašalinti ir užtikrinti reikiamą pagrindą statybai. Rangovas privalo pašalinti visą vandenį, kuris patenka į iškasas neatsižvelgiant į jo šaltinį, ir tvarko bei šalina tokį vandenį Techninės priežiūros patvirtintu būdu.

Vandens pašalinimas iš iškasos gali būti naudojamas vienas iš žemiau pateiktų būdų:

- Vandens pašalinimas siurbiant iš surinkimo šulinių;
- Siurbimas tiesiogiai iš iškastos duobės;
- Siurbimas iš išgręžtų filtracinių šulinių;
- Siurbimas iš adatinių filtrų sistemų.

Rangovas turi parūpinti visus įrengimus, įrangą, mašinas, darbo jėgą ir medžiagas, reikalingus šiam tikslui, ir yra laikoma, jog šios sąnaudos yra įtrauktos į Rangovo nurodytus įkainius. Rangovas turi atkreipti ypatingą dėmesį į darbus, atliekamus greta paviršiaus vandens telkinių, kur gali būti reikalingos specialios vandens šalinimo procedūros. Techninei priežiūrai patvirtintus statybos metodus, tokius darbus Rangovas atlieka savo sąskaita, stengdamasis nepažeisti esamų statinių ir vandens telkinių.

Rangovas turi numatyti visų nuotekų srautų, kuriems daro įtaką statybos darbai, tvarkymą. Nuotekos neturi tekėti į vamzdžių tranšėją ar užtvindyti žemės paviršiaus. Nuotekų srautams tvarkyti turi būti atgabenti laikinieji reikiamos galios siurbliai.

#### **4.30. Paviršių atstatymas**

Visus valstybinių ar privačių kelių, takų, laukų, sodų, bordiūrų paviršius, kurie buvo pažeisti Darbų metu, Rangovas pilnai atstato, prieš tai reikiamai sutankinus užpiltą medžiagą. Kelio darbai turi būti atliekami pagal kelių atstatymo Lietuvoje galiojančias taisykles ir leidimo nurodymus.

Jeigu Rangovas nekokybiškai arba nepilnai pagal pirminę padėtį atstatė dangas, tai Techninės priežiūros arba valdžios institucijos savininko reikalavimu Rangovas turi ištaisyti trūkumus savo sąskaita. Jeigu Rangovas negali ar nenori ištaisyti trūkumų Techninės priežiūros nurodymu, Techninė priežiūra gali šiems darbams pasamdyti kitą rangovą. Pirmasis Rangovas turi padengti su tuo susijusias išlaidas arba jų suma išskaitoma iš Rangovui mokėtino atlyginimo.

#### **4.31. Betono ir gelžbetonio darbai**

##### **4.31.1. Taikymo sritis**

Šis skyrius apima pagrindinius reikalavimus statiniuose numatytų betono ir gelžbetonio konstrukcijų betonui, armatūros plienui, betono konstrukcijų gamybai, betonavimo ir armavimo darbams, medžiagų ir darbų kokybės kontrolei.

### 4.31.2. Standartai

Nr.	Žymuo	Pavadinimas	Pastaba
1.	LST 1328:1995	Statybinių industrinių gaminių žymenys. I-oji dalis – betono, gelžbetonio darbai	
2.	LST 1341:1995	Betonas ir gelžbetonis. Komponentai ir gaminiai. Terminai ir apibrėžimai	
3.	LST EN 197-1:2001	Cementas. 1 dalis. Įprastinių cementų sudėtis, techniniai reikalavimai ir atitikties kriterijai.	
4.	LST EN 206-1	Betonas. 1 dalis. Techniniai reikalavimai, savybės, gamyba ir atitiktis	
5.	LST EN 12620:2003	Betono užpildai	
6.	LST EN 196-1:1996-196-12:1996	Cementas (bandymo metodai)	
7.	LST EN 12350	Šviežio betono bandymas. 1, 2, 6 ir dalys	
8.	LST EN 12390	Betono bandymas. 2, 3 ir 7 dalys	
9.	LST EN 12504	Betono bandymas konstrukcijose. 2 dalis. Neardomieji bandymai. Atšokimo dydžio nustatymas.	
10.	LST EN 12390	Betono bandymas. 1 dalis. Forma, matmenys ir kiti bandinių bei formų reikalavimai.	

### 4.32. Betonas

#### 4.32.1. Bendroji dalis

Betonas į statybos aikštelę turi būti tiekiamas iš atestuotų betono mazgų. Jo kokybė ir savybės turi atitikti LST EN 206-1:2002 ir šių techninių specifikacijų reikalavimus.

Betono mišinio sudėtis ir komponentai (cementas, užpildai ir kitos medžiagos) turi atitikti visas mišinio ir sukietėjusio betono savybes (plastiškumą, tankį, stiprį, ilgaamžiškumą, armatūros apsaugą nuo korozijos).

#### 4.32.2. Betono mišinys

Betono mišiniai turi atitikti LST EN 206-1:2002 reikalavimus.

Betono mišinio sudėtis ir komponentai (cementas, užpildai ir kitos medžiagos) turi atitikti visas mišinio ir sukietėjusio betono savybes (plastiškumą, tankį, stiprį, ilgaamžiškumą, armatūros apsaugą nuo korozijos). Sudėtis turi būti tokia, kad mišinys nesisluoksniuotų, neatsiskirtų cementinis pienas.

Betono mišinio sudėtis turi būti tokia, kad jį sutankinus betono struktūra būtų tanki, t.y. sutankinus standartiniu būdu oro neturi būti daugiau kaip 3%, kai užpildai stambesni negu 16mm ir ne daugiau kaip 4%, kai užpildai smulkesni negu 16 mm, neskaitant specialiai į užpildo poras įtraukto oro.

Betono mišinio konsistencija turi būti tokia, kad jis gerai užpildytų formą, tarpus tarp armatūros, nesisluoksniuotų ir galėtų būti tinkamai sutankintas esamomis priemonėmis.

Nesukietėjusio betono klojimas turi būti nustatomas pagal LST EN 12350-2:2003.

Monolitinio betono klojimas pagal kūgio nuoslūgį, priklausomai nuo konstrukcijos paviršiaus kategorijos, nuo armavimo tankumo ir konstrukcijos gabaritų turi atitikti LST EN 12350-2:2003 reikalavimus ir turi būti:

- masyvioms konstrukcijoms ne daugiau 50mm (S2 klasė),  $\pm 20$  mm (lentelė Nr.11 LST EN 206-1)
- užtaisymams ir kitoms konstrukcijoms 50-90mm,  $\pm 20$  mm (lentelė Nr.11 LST EN 206-1)

### 4.33. Hidroizoliacija

#### 4.33.1. Reikalavimai izoliuojamam pagrindui. Bendroji dalis

Nuo izoliuojamo pagrindo turi būti nuvalytos šiukšlės, dulkės. Jis turi būti sausas, švarus, bet kokie plyšiai ir nelygumai, viršijantys leistinus turi būti užpildyti ir išlyginti. Paviršių gruntavimas, kur tai reikalinga, turi būti ištisas. Gruntuotė turi gerai susirišti su pagrindu.

Dengimo būdas, sluoksnių kiekis ir kiti reikalavimai turi atitikti parinktos sistemos ir tiekėjo technines instrukcijas.

#### 4.34. Reikalavimai medžiagoms

Medžiagos turi maksimaliai apsaugoti statinių konstrukcijas nuo vandens.

Apsauginės hidroizoliacinės dangos (medžiagų sistemos) bus taikomos:

- \* atidengtos armatūros antikoroziniam padengimui ir ištrupėjusio apsauginio betono sluoksnio atstatymui;
- \* bendram rekonstruojamų statinių gelžbetonio ir betono konstrukcijų apsauginiam hidroizoliaciniam padengimui.

Medžiagos turi būti netoksiškos ir savybės turi užtikrinti:

- \* nesudėtingą paruošimą ir dengimą;
- \* galimybę dengti rankiniu arba purškimo būdu;
- \* gerą sukibimą be sukibimo sluoksnio panaudojimo (15-17MPa, po 28 parų);
- \* gerus patvarumo parametrus (atsparumas tempimui 9-10MPa, po 28 parų; atsparumas gniuždymui 50-55MPa, po 28 parų);
- \* didelį atsparumą sieros korozijai;
- \* didelį atsparumą vandens ir chloridų prasiskverbimui.

#### 4.35. Teptinė hidroizoliacija

Teptinė požemių įrenginių hidroizoliacija - vienalytis vandeniui nelaidus hidroizoliacijos sluoksnis, dengiantis izoliuojamą konstrukciją. Gali būti naudojama 2 sluoksnių bituminė emulsija "Plastimul" tipo arba kitokia analogiškų savybių mastika, pagal LST1266-92.

Reikalavimai teptinei hidroizoliacinei dangai:

storis	3-4 mm
nepralaidumas vandeniui	geras
atsparumas veikiant agresyviai terpei	geras
atsparumas puvimui	aukštas
orientacinis ilgaamžiškumas grunte	5-8metai

Hidroizoliacija ant paviršiaus užnešama tinkuojant.

Izoliacijos paviršius turi būti išlygintas užtrynimu ar kitokiu būdu.

#### 4.36. Reikalavimai izoliuojamam paviršiui

Nuo izoliuojamo pagrindo turi būti nuvalytos šiukšlės, dulkės. Jis turi būti sausas, švarus, bet kokie plyšiai ir nelygumai, viršijantys leistinus turi būti užpildyti ir išlyginti. Paviršių gruntavimas, kur tai reikalingas, turi būti išsisas. Gruntuotė turi gerai susirišti su pagrindu.

Ruošiant pagrindą turi būti įvykdyti šie reikalavimai:

Techniniai reikalavimai pagrindui	Ribiniai nuokrypiai	Kontrolė
Mastikinės izoliacijos pagrindo paviršiaus leistini nuokrypiai: išilgai nuolydžio ir horizontalaus paviršiaus skersai nuolydžio ir vertikalaus paviršiaus	± 5 mm ± 10 mm	Matuojant liniuote
Nelygumų skaičius 4 m <sup>2</sup> plote (nelygumo kontūras ne daugiau 150 mm ilgio)	Ne daugiau 2	
Gruntuotės storis: gruntuojant sukietėjusi išlyginamąjį sluoksnį – 0,3 mm gruntuojant išlyginamąjį sluoksnį po 4h kietėjimo – 0,6mm	5% 10%	Vizualinis apžiūrėjimas

Hidroizoliacijos sluoksnių storis ir skaičius:

Techniniai reikalavimai pagrindui	Ribiniai nuokrypiai	Kontrolė
Teptinės hidroizoliacijos; vieno sluoksnio storis(bituminė mastika) dviejų sluoksnių storis – 4 mm	± 10 % ± 10 %	

Teptinė bituminė mastika turi būti užnešama 2 sluoksniais taip, kad susidarytų vienalytis nelaidus vandeniui sluoksnis.

Darant izoliaciją, hidroizoliacinis skiedinys ant izoliuojamo paviršiaus užtepamas 2-4 mm storio sluoksniais. Kitoks sluoksnis dengiamas tik sudrėkinus sukietėjusį ankstesnįjį sluoksnį.

Sutvirtėjus paskutiniam hidroizoliacijos sluoksniui, drėgnas paviršius užglaiستomas 3-5 mm storio skiedimo sluoksniu, pabarstoma sauso cemento, kuris metalinėmis laistykklėmis gerai įtrinamas į paviršių.

Džiūstantį hidroizoliacinė dangą turi būti apsaugota nuo mechaninių pažeidimų.

#### 4.37. Hidroizoliacijos darbų vykdymas žiemos metu

Kai temperatūra žemesnė kaip +5°C, izoliacines dangas galima įrengti tik taikant specialių priemonių kompleksą (šildant paviršius, izoliacines medžiagas, vartojant priedus). Darbo vieta turi būti apsaugota nuo kritulių, o izoliuojami paviršiai išdžiovinami.

#### 4.38. Angų vamzdžių pravedimui hermetizavimas

Hermetizavimą galima atlikti tik kai oro temperatūra ne žemesnė kaip +5° C. darbo vieta turi būti apsaugota nuo atmosferinių kritulių. Galima hermetizuoti, kai monolitinio betono stiprumas pasiekė 70 % projektinio stiprumo.

Hermetinės mastikos turi gerai lipti prie sandūrų paviršių, sukietėjusios turi gerai deformuotis, nesenti. Turi būti naudojamos mastikos poliuretano pagrindu.

Darbus pradėti tik po vamzdžių sumontavimo ir pritvirtinimo. Į siūlę įdedami profiliuoti intarpai, ant jų dedama paruošta mastika ir užtaisoma polimercementiniu skiediniu.

Hermetikas turi būti tinkamai išmaišytas. Jis turi būti įterptas taip, kad patikimai sukibtų su

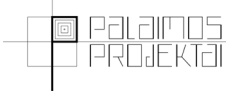
protarpinio ir vamzdžio paviršiais. Iki hidraulinių bandymų turi būti įvykdyta kokybės vizualinė kontrolė.

Paruošti izoliavimui paviršiai bei kiekvienas įrengtos izoliacijos sluoksnis priimami atskirai, dalyvaujant Techninės priežiūros atstovui.

Atlikus požeminių konstrukcijų izoliavimo darbus, juos turi priimti Techninė priežiūra. Turi būti surašomas paslėptų darbų aktas, pridedant izoliacinių ar hermetinių medžiagų techninius pasus.

### SĄNAUDŲ KIEKIŲ ŽINIARAŠTIS

Eil. Nr.	Pavadinimas ir techninės charakteristikos	Mato vnt.	Kiekis
<i>Vandentiekio tinklai</i>			
1.	Vandentiekio tinklo iš PE100RC PN10 Ø160 mm vamzdžių įrengimas uždaru būdu su visomis reikalingomis jungtimis (įskaitant dangų ardymą, žemės darbus, gerbūvio ir dangų atstatymą)	m	234
2.	Vandentiekio tinklo iš PE100RC PN10 Ø110 mm vamzdžių įrengimas uždaru būdu su visomis reikalingomis jungtimis (įskaitant dangų ardymą, žemės darbus, gerbūvio ir dangų atstatymą)	m	122
3.	Vandentiekio tinklo iš PE100RC PN10 Ø63 mm vamzdžių įrengimas uždaru būdu su visomis reikalingomis jungtimis (įskaitant dangų ardymą, žemės darbus, gerbūvio ir dangų atstatymą)	m	117
4.	Vandentiekio tinklo iš PE100 PN10 Ø32 mm vamzdžių įrengimas atviru būdu su visomis reikalingomis jungtimis (įskaitant dangų ardymą, žemės darbus, vamzdžių pagrindo įrengimą bei jų užpylimą, gerbūvio ir dangų atstatymą)	m	32
5.	G/b vandentiekio Ø1500 mm šulinys ir jo įrengimas, įskaitant šulinio dangtį (po važiuojama dalimi - sunkaus „plaukiojančio“, klasės D400, po nevažiuojama danga – B125 dangčiai)	kompl.	2
6.	Vandentiekio šuliniuose betoninių atramų įrengimas po sklendėmis ir ketinėmis fasoninėmis dalimis	kompl.	2
7.	Sklendės ir kitos vandentiekio fasoninės dalys montuojamos šuliniuose žr.B.6	kompl.	2
8.	Vartotojų pajungimas prie Ø63 mm vamzdžio per balną, požeminės sklendės, prailginimo veleno ir kapos įrengimas (žr.B.6)	kompl.	4
9.	Gaisrinis hidrantas su sklendėmis ir kitomis vandentiekio fasoninėmis dalimis	kompl.	2
10.	Virinama redukcinė mova dN200-150	kompl.	1
11.	Vandentiekio tinklų G/b šulinių padengimas hidroizoliacija	kompl.	2
12.	Komunikacijų žymėjimui cinkuoto metalo stovai su plastikinėmis lentelėmis	kompl.	9
13.	Vamzdynų Ø160 mm hidraulinis bandymas, praplovimas su dezinfekcija	m	234
14.	Vamzdynų Ø110 mm hidraulinis bandymas, praplovimas su dezinfekcija	m	122
15.	Vamzdynų Ø63 mm hidraulinis bandymas, praplovimas su dezinfekcija	m	117
16.	Vamzdynų Ø32 mm hidraulinis bandymas, praplovimas su dezinfekcija	m	32
17.	Vandens šalinimas iš tranšėjų statybų metu	kompl.	1
<i>Buitinių nuotekų tinklai</i>			
1.	Buitinių nuotekų tinklo iš PE100 PN10 RC Ø200 mm vamzdžių įrengimas uždaru būdu su visomis reikalingomis jungtimis (įskaitant dangų ardymą, žemės darbus, gerbūvio ir dangų atstatymą)	m	250

0	2026	Statybos leidimui ir statybai.			
Laida	Išleidimo data	Laidos statusas. Keitimo priežastis (jei taikoma)			
KVAL. PATV. DOK. NR.	 el. paštas: <a href="mailto:info@palaimosprojektai.com">info@palaimosprojektai.com</a> tel.: 861227722		STATINIO PROJEKTO PAVADINIMAS Inžinerinių tinklų paskirties grupės, vandentiekio ir buitinių nuotekų tinklų, Ažuolų a. ir Ringužio g., Šeduvos m., Radviliškio r. sav., statybos projektas		
23588	PDV	Kęstutis Palaima	STATINIO NR. IR PAVADINIMAS, DOKUMENTO PAVADINIMAS	LAIDA	
27459	PV	Kęstutis Palaima	Vandentiekio tinklai	0	
			Sąnaudų žiniaraštis		
KALBOS TRUMP. LT	STATYTOJAS IR (ARBA) UŽSAKOVAS UAB „Radviliškio vanduo“		DOKUMENTO ŽYMUO PP-26-02/01-XX-BAB-BD.SZ	LAPAS 1	LAPŲ 2

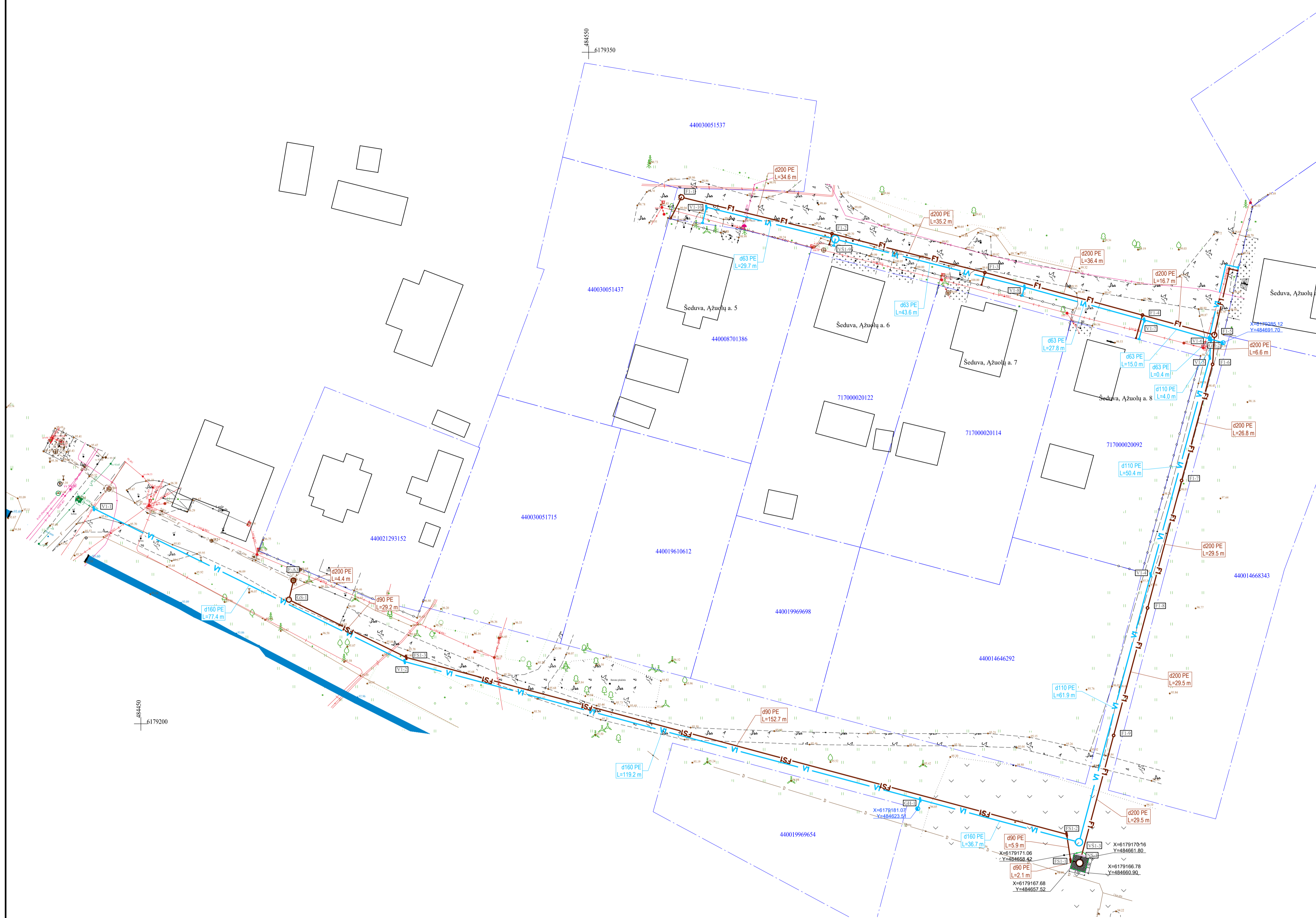
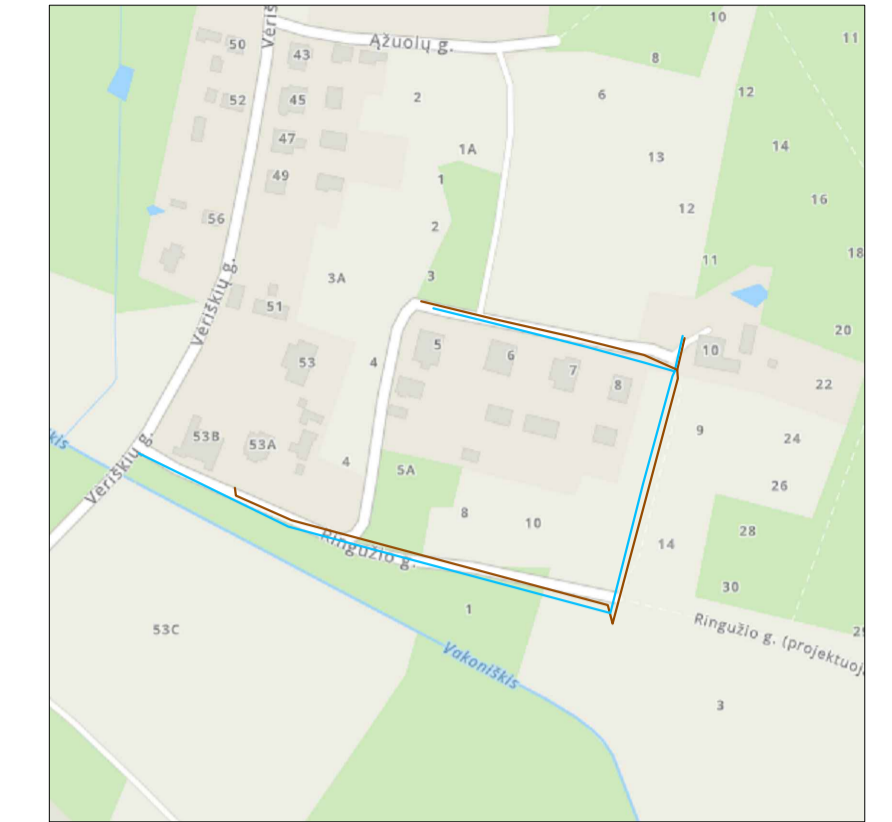
Eil. Nr.	Pavadinimas ir techninės charakteristikos	Mato vnt.	Kiekis
2.	Buitinių nuotekų tinklo iš PVC (SN4) Ø160 mm vamzdžių įrengimas atviru būdu su visomis reikalingomis jungtimis (įskaitant dangų ardymą, žemės darbus, vamzdžių pagrindo įrengimą bei jų užpylimą, gerbūvio ir dangų atstatymą)	m	16
3.	Buitinių nuotekų tinklo iš PVC (SN4) Ø110 mm vamzdžių įrengimas atviru būdu su visomis reikalingomis jungtimis (įskaitant dangų ardymą, žemės darbus, vamzdžių pagrindo įrengimą bei jų užpylimą, gerbūvio ir dangų atstatymą)	m	18
4.	Plastikinis valymo ir inspektavimo kanalizacijos šulinys PP (susidedantis iš kinetės, stovo ir dangčio) Ø315 mm ir jo įrengimas (H = 1,50÷2,00 m) (po važiuojama dalimi - sunkaus „plaukiojančio“, klasės D400, po nevažiuojama danga – B125 dangčiai)	kompl.	5
5.	Plastikinis valymo ir inspektavimo kanalizacijos šulinys PP (susidedantis iš kinetės, stovo ir dangčio) Ø425 mm ir jo įrengimas (H = 1,01÷2,00 m) (po važiuojama dalimi - sunkaus „plaukiojančio“, klasės D400, po nevažiuojama danga – B125 dangčiai)	kompl.	1
6.	Plastikinis valymo ir inspektavimo kanalizacijos šulinys PP (susidedantis iš kinetės, stovo ir dangčio) Ø425 mm ir jo įrengimas (H = 2,01÷3,00 m) (po važiuojama dalimi - sunkaus „plaukiojančio“, klasės D400, po nevažiuojama danga – B125 dangčiai)	kompl.	7
7.	G/b kanalizacijos Ø1000 mm šulinys ir jo įrengimas, įskaitant šulinio dangtį (H = 1,01÷2,00 m) (po važiuojama dalimi - sunkaus „plaukiojančio“, klasės D400, po nevažiuojama danga – B125 dangčiai)	kompl.	1
8.	G/b kanalizacijos Ø1000 mm šulinys ir jo įrengimas, įskaitant šulinio dangtį (H = 2,01÷3,00 m) (po važiuojama dalimi - sunkaus „plaukiojančio“, klasės D400, po nevažiuojama danga – B125 dangčiai)	kompl.	1
9.	Buitinių nuotekų vamzdyno vidaus apžiūra, darant vaizdo įrašą (TV diagnostika)	m	284
10.	Komunikacijų žymėjimui cinkuoto metalo stovai su plastikinėmis lentelėmis	vnt.	15
11.	Buitinių nuotekų tinklų G/b šulinių padengimas hidroizoliacija	kompl.	2
12.	Tinklo prijungimas prie esamo šulinio	kompl.	1
13.	Vandens šalinimas iš tranšėjų statybų metu	kompl.	1
<i>Slėginiai buitinių nuotekų tinklai</i>			
1.	Buitinių nuotekų siurblinė NS-1 Ø1500, su panardinamais nuotekų siurbliais Qs=4,0 l/s ir jos įrengimas	kompl.	1
2.	Slėginio buitinių tinklo iš PE100 PN10 RC Ø90 mm vamzdžių įrengimas uždaru būdu su visomis reikalingomis jungtimis (įskaitant dangų ardymą, žemės darbus, gerbūvio ir dangų atstatymą)	m	190
3.	G/b Ø1000 mm gesinimo šulinys ir jo įrengimas, (H = 1,80÷2,20 m)	kompl.	1
4.	Buitinių nuotekų tinklų G/B šulinių padengimas hidroizoliacija	kompl.	1
5.	Komunikacijų žymėjimui cinkuoto metalo stovai su plastikinėmis lentelėmis	kompl.	1
6.	Vamzdynų Ø90 mm hidraulinis bandymas	m	190
7.	Vandens šalinimas iš tranšėjų statybų metu	kompl.	1

**Pastabos:**

- 1) Statybos metu objekto (brėžiniai) medžiagų ir darbų kiekiai gali būti tikslinami.
- 2) Rangovas turi įvertinti visus darbus, įrenginius ir medžiagas reikalingas projektui įgyvendinti išlaikant ne prastesnius, nei techninėse specifikacijose numatytus reikalavimus.

DOKUMENTO ŽYMUO	LAPAS	LAPŲ	LAIDA
PP-26-02/01-XX-BAB-BD.SZ	2	2	0

SITUACIJOS SCHEMA



DARBŲ ATLIKIMO PASTABOS:

1. PROJEKTUOJAMŲ TINKLŲ KLOJIMO DARBUS GATVĖSE VYKDYTI MAŽIAUSIO EISMO INTENSIVYVUMO METU. DARBO ZONOS TERTORIJAS APTVERTI SIGNALINE JUOSTA, PASTATYTI EISMO APRIBOJIMĄ NUMATANČIUS ŽENKLUS.
2. PRADEJANT INŽINERINIŲ TINKLŲ BETRANŠĖJINIŲ BŪDU PAKLOJIMO DARBUS, SUTIKSLINTI SUSIKIRTIMO SU KLOJIMO TRASA ESANČIAS POŽEMINES KOMUNIKACIJAS SU EKSPLOATUOJANČIOMIS ORGANIZACIJOMIS. ESANT MAŽIEMS ATSTUMAIMS TARP SUSIKERTANČIŲ POŽEMINIŲ KOMUNIKACIJŲ, SUSIKIRTIMO VIETOSE ATLIKTI ŠURFAVIMO DARBUS ESAMŲ KOMUNIKACIJŲ AUKŠČIO PATIKSLINIMUI.
3. ŽEMĖS DARBUS VYKDYTI VADOVAUJANTIS STR.1.06.01:2016 „STATYBOS DARBAI. STATINIO STATYBOS PRIEŽIŪRA“ REIKALAVIMAIS.
4. PAKLOJUS INŽINERINIUS TINKLUS, ATSTATYTI IŠARDYTAS DANGAS IR ŽALIAS VEJAS IKI BUVUSIO LYGIO.
5. TINKLŲ TIESIMĄ NUMATYTI ATSKIRAIS RUOŽAIS, SUTEIKIANT GYVENTOJAMS GALIMYBĘ PRIVAŽIUOTI PRIE NAMŲ IR KITŲ OBJEKTŲ.
6. ĮRENGIANT NUOTEKŲ TINKLUS UŽDARŲ BŪDU NAUDOTI PE100RC PN10 KLASĖS VAMZDŽIUS, ĮRENGIANT ATVIRŲ BŪDU NAUDOTI PVC (SN4) KLASĖS VAMZDŽIUS.
7. ĮRENGIANT SLĖGINIUS NUOTEKŲ TINKLUS UŽDARŲ BŪDU NAUDOTI PE100RC PN10 KLASĖS VAMZDŽIUS, ĮRENGIANT ATVIRŲ BŪDU NAUDOTI PE100 PN10 KLASĖS VAMZDŽIUS.
8. BUITINIŲ NUOTEKŲ IŠVADINIAI TINKLAI ĮRENGINĖJAMI IKI SKLYPO RIBOS ATVIRŲ BŪDU IŠ NE MAŽESNIŲ NEI PVC Ø110 (SN4) ARBA UŽDARŲ BŪDU IŠ NE MAŽESNIŲ NEI Ø110 PE100RC NUOTEKŲ VAMZDŽIŲ.
9. VARTOTOJŲ NUOTEKŲ ATSAKŲ GYLIS TURI BŪTI ĮRENGTAS NE MAŽESNIAME NEI 1.5M GYLyje. VARTOTOJAMS NEPAŠILUNGUS Į NUMATOMĄ ŠULINĮ, ESANT GALIMYBĖI BUITINIŲ NUOTEKŲ TINKLA PAGLINTI, STATYBOS METU, ĮRENGIAMO ŠULINIO VIETA IR GYLIS TIES SKLYPO RIBA TURI BŪTI TIKSLINAMAS IR VERTINAMAS INDIVIDUALIAI NUOTEKŲ ATSAKŲ MINIMALUS NUOLYDIS 0.01 (1 cm / 1 m).
10. ATŠAKOS JUNGIAMOS PRIE GATVĖS TINKLO PRIE ŠULINIŲ SU KRITIMO STOVAIS, KAI KRITIMO AUKŠTIS > 0.3 M.
11. ĮRENGIANT VANDENTEKIO TINKLUS UŽDARŲ BŪDU NAUDOTI PE100RC PN10 KLASĖS VAMZDŽIUS, ĮRENGIANT ATVIRŲ BŪDU NAUDOTI PE100 PN10 KLASĖS VAMZDŽIUS.
12. VANDENTEKIO TINKLO ATŠAKOS ĮVADUI PRĮJUNGTI ĮRENGIAMOS NE MAŽESNIAME KAIP 1.8 M GYLyje IŠ DN32 PE100 ARBA PE100 RC VANDENTEKIO VAMZDŽIŲ, PRIKLAUSOMAI NUO ĮRENGIMO BŪDO, ĮVADINIS POŽEMINIS PRIEŽIŪROS SKLENDES ĮRENGIAMOS PRIE SKLYPO RIBOS, TINKLAS UŽAKLINAMAS.
13. PAŽEIDUS ESAMOS DRENAŽO SISTEMAS, BŪTINA ATSTATYTI.

SUTARTINIAI ŽYMĖJIMAI:


Projektuojamas vandentekio tinklas	VI
Projektuojamas buitinių nuotekų tinklas	FI
Projektuojamas slėginis buitinių nuotekų tinklas	FSI
Esamas buitinių nuotekų tinklas	F
Esamas vandentekio tinklas	V
Esamas ryšio kabelis	→
Esama elektros oro linija 0.4 kV	↔
Esama elektros oro linija 10 kV	↔
Esamų sklypų ribos	—

0	2026	Statybos leidimui ir statybai.		
Laida	Išleidimo data	Laidos statusas. Keitimo priežastis (jei taikoma)		
KVAL. PATV. DOK. NR.		el. paštas: info@palaiosprojektas.com tel.: 861227722	Statinio projekto pavadinimas: Inžinerinių tinklų paskirties grupės, vandentekio ir buitinių nuotekų tinklų, Ažuolu a. ir Ringužio g., Šėduvos m., Radviliškio r. sav., statybos projektas	
23588	PDV	K. Palaima	Brėžinio pavadinimas: Planas su projektuojamais tinklais	Laida 0
27459	PV	K. Palaima		1:500 0
KALBOS TRUMP.	Užsakovas: UAB „Radviliškio vanduo“		Brėžinio indeksas: PP-26-02/01-XX-BAB-BD-B-1	Lapas 1
LT				Lapų 1

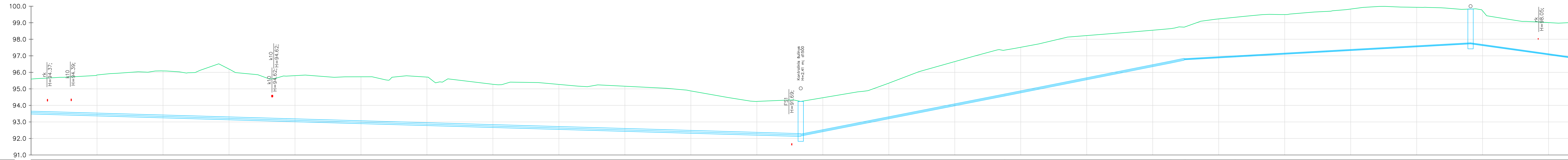
Šulinių duomenų lentelė		
Šulinio Nr.	X	Y
F-A3	6179232.00	484484.08
F1-1	6179317.60	484570.75
F1-2	6179309.47	484604.37
F1-3	6179300.81	484638.51
F1-4	6179291.29	484673.69
F1-5	6179286.87	484689.77
F1-6	6179280.28	484689.36
F1-7	6179254.35	484682.44
F1-8	6179225.87	484674.85
F1-9	6179197.40	484667.25

Šulinių duomenų lentelė		
Šulinio Nr.	X	Y
FS1-1	6179169.46	484657.65
FS1-2	6179175.33	484656.76
FS1-3	6179214.84	484509.27
GH-1	6179183.06	484624.06
GH-2	6179286.03	484688.55
GS-1	6179227.73	484483.08
NS-1	6179168.92	484659.66
NS-1	6179168.92	484659.66
V1-1	6179248.07	484439.50
V1-2	6179213.90	484508.91

Šulinių duomenų lentelė		
Šulinio Nr.	X	Y
V1-4	6179233.30	484675.53
V1-5	6179281.89	484688.72
V1-6	6179285.90	484688.98
V1-7	6179290.20	484674.11
V1-8	6179297.55	484647.35
V1-10	6179315.40	484576.30
VŠ1-3	6179173.55	484659.53
VŠ1-9	6179308.26	484605.10

0	2026	Statybos leidimui ir statybai.			
Laida	Išleidimo data	Laidos statusas. Keitimo priežastis (jei taikoma)			
KVAL. PATV. DOK. NR.		e.l.paštas: info@palaimosprojektai.com tel.: 861227722	Statinio projekto pavadinimas: Inžinerinių tinklų paskirties grupės, vandentiekio ir buitinių nuotekų tinklų, Ažuolų a. ir Ringušio g., Šeduvos m., Radviliškio r. sav., statybos projektas		
23588	PDV	K. Palaima	Brėžinio pavadinimas: Koordinacijų žiniaraštis	Laida	
27459	PV	K. Palaima		0	
KALBOS TRUMP. LT	Užsakovas: UAB „Radviliškio vanduo“		Brėžinio indeksas: PP-26-02/01-XX-BAB-BD-B- 2	Lapas	Lapų
				1	1

Mh 1:500  
Mv 1:100



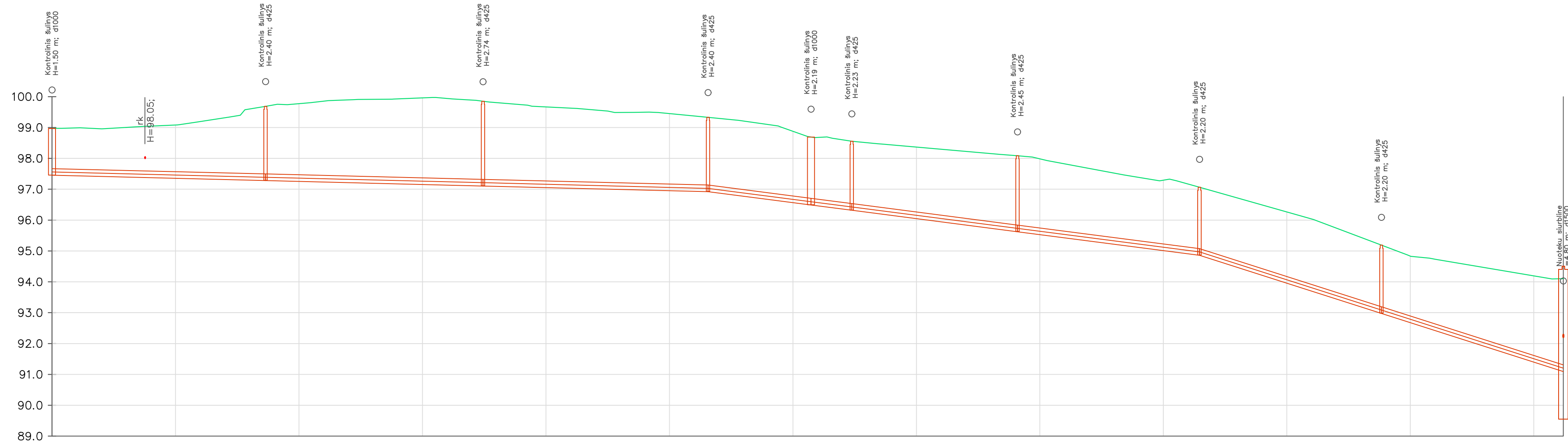
VAMZDŽIO VIRŠIAUS ALTITUDĖ	93.64	93.19 93.19	92.50 92.50	92.29 92.26	94.68 94.68	96.68 96.68 96.83 96.83	96.99 96.99	97.30 97.30	97.78 97.78	96.95
PROJEKTUOJAMO ŽEMĖS PAVIRŠIAUS ALTITUDĖ	95.59	95.77	94.96	94.24	97.35	98.65 98.76 98.76	99.33	99.69	99.83	99.00
ESAMA ŽEMĖS PAVIRŠIAUS ALTITUDĖ	95.59	95.77	94.96	94.24	97.35	98.65 98.76 98.76	99.33	99.69	99.83	99.00
VAMZDŽIŲ ŽYMĖJIMAS IZOLIACIJOS TIPAS	PE d160	PE d160	PE d160	PE d110	PE d110	PEPE d110 PEPE d63	PE d63	PE d63	PE d63	PE d63
PAGRINDAS	Uždaru būdu	Uždaru būdu	Uždaru būdu	Uždaru būdu	Uždaru būdu	Uždaru būdu Uždaru būdu	Uždaru būdu	Uždaru būdu	Uždaru būdu	Uždaru būdu
NUOLYDIS %	0.58%	0.58%	0.58%	-3.92%	-3.96%	1.20% 4.0%	-1.11%	-1.11%	-1.11%	2.80%
ILGIS (m)	77.4	119.2	36.7	61.9	50.4	4.0 15.0	27.8	43.6	29.7	
ATSTUMAI (m)	77.4	119.2	36.7	61.9	50.4	4.0 15.0	27.8	43.6	29.7	
ŠULINIŲ, TAŠKŲ, KAMPŲ IR POSŪKIŲ NUMERIAI	V1-1	V1-2	GH-1	VŠ1-3	V1-4	V1-5 GH-2	V1-7	V1-8	VŠ1-9	V1-10

**Sutartiniai žymėjimai (pjuviuose):**  
 rk - ryšio kabelis;  
 k10 - aukštos jt. kabelis;  
 V1 - projektuojamas vandentekio tinklas;  
 FS1 - projektuojamas slėginis nuotekų tinklas;

Pastaba:  
 - Susikertančių komunikacijų altitudes tikslinti statybos metu.

0	2026	V1-10 Statybos leidimai ir statybai.	
Laida	Išleidimo data	Laidos statusas. Keitimo priežastis (jei taikoma)	
KVAL. PATV. DOK. NR.		Statinio projekto pavadinimas: Inžinerinių tinklų paskirties grupės, vandentekio ir buitinių nuotekų tinklų, Ažuolų a. ir Ringužio g., Seduvos m., Radviliškio r. sav., statybos projektas	
23588 27459		PDV PV	K. Palaima
KALBOS TRUMP. LT	Užsakovas: UAB „Radviliškio vanduo“	Brėžinio indeksas: PP-26-02/01-XX-BAB-BD-B-3	Lapas Lapų 1 1

Mh 1:500  
Mv 1:100




VAMZDŽIO/ LATAKO DUGNO ALTITUDĖ	97.46	97.29 97.29	97.11 97.11	96.93 96.93	96.50 96.50	96.33 96.33	95.63 95.63	94.87 94.87	92.98 92.98	91.10
PROJEKTUOJAMO ŽEMĖS PAVIRŠIAUS ALTITUDĖ	98.96	99.69	99.85	99.33	98.69	98.55	98.08	97.06	95.19	94.10
ESAMA ŽEMĖS PAVIRŠIAUS ALTITUDĖ	98.96	99.69	99.85	99.33	98.69	98.55	98.08	97.06	95.19	94.10
VAMZDŽIŲ ŽYMĖJIMAS IZOLIACIJOS TIPAS	PE d200	PE d200	PE d200	PE d200	PE d200	PE d200	PE d200	PE d200	PE d200	PE d200
PAGRINDAS	Uždaru būdu	Uždaru būdu	Uždaru būdu	Uždaru būdu	Uždaru būdu	Uždaru būdu	Uždaru būdu	Uždaru būdu	Uždaru būdu	Uždaru būdu
NUOLYDIS %	0.50%	0.50%	0.50%	2.59%	2.59%	2.59%	2.59%	6.39%	6.39%	
ILGIS (m)	34.6	35.2	36.4	16.7	6.6	26.8	29.5	29.5	29.5	
ATSTUMAI (m)	34.6	35.2	36.4	16.7	6.6	26.8	29.5	29.5	29.5	
ŠULINIŲ, TAŠKŲ, KAMPŲ IR POSŪKIŲ NUMERIAI	F1-1	F1-2	F1-3	F1-4	F1-5 F1-6	F1-7	F1-8	F1-9		NS-1

**Sutartiniai žymėjimai (pjūviuose):**

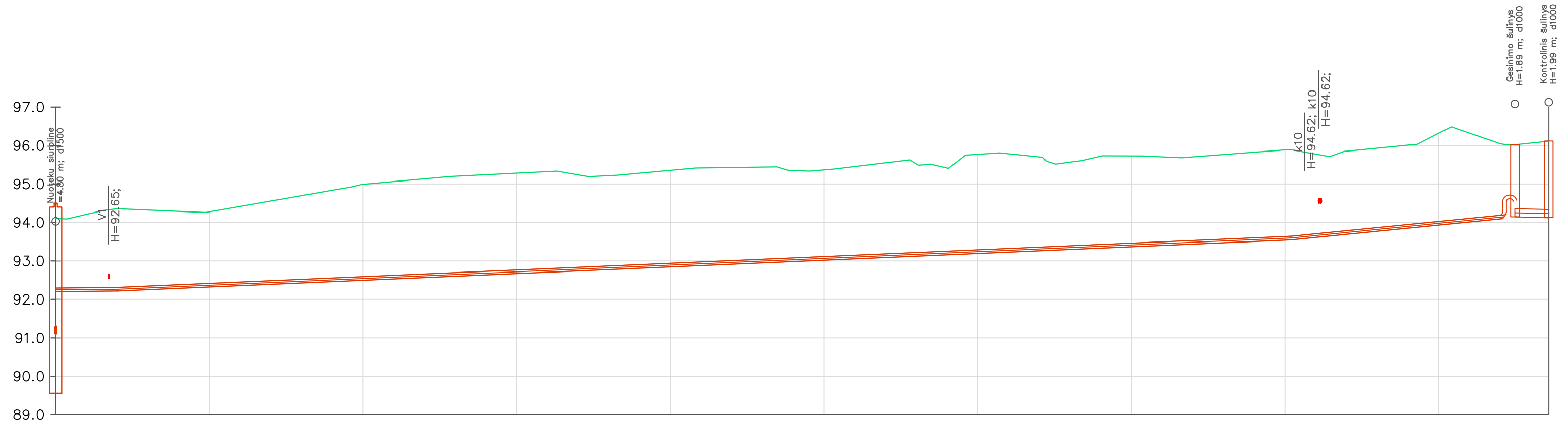
- rk - ryšio kabelis;
- k10 - aukštos jt. kabelis;
- V1 - projektuojamas vandentiekio tinklas;
- FS1 - projektuojamas slėginis nuotekų tinklas;

**Pastaba:**

- Susikertančių komunikacijų altitudes tikslinti statybos metu.

0	2026	Statybos leidimui ir statybai.		
Laida	Išleidimo data	Laidos statusas. Keitimo priežastis (jei taikoma)		
KVAL. PATV. DOK. NR.	 el.paštas: info@palaimosprojektai.com tel.: 861227722		Statinio projekto pavadinimas: Inžinerinių tinklų paskirties grupės, vandentiekio ir buitinių nuotekų tinklų, Ažuolų a. ir Ringužio g., Seduvos m., Radviliškio r. sav., statybos projektas	
23588	PDV	K. Palaima	Brėžinio pavadinimas: Buitinių nuotekų tinklo išilginis profilis	
27459	PV	K. Palaima		
KALBOS TRUMP.	Užsakovas: UAB „Radviliškio vanduo“		Brėžinio indeksas: PP-26-02/01-XX-BAB-BD-B-4	
LT			Lapas	Lapų
			1	1

Mh 1:500  
Mv 1:100



VAMZDŽIO VIRŠAUS ALTITUDĖ	92.30	92.30	92.31	92.31
PROJEKTUOJAMO ŽEMĖS PAVIRŠIAUS ALTITUDĖ	94.10	94.12	94.36	
ESAMA ŽEMĖS PAVIRŠIAUS ALTITUDĖ	94.10	94.12	94.36	
VAMZDŽIŲ ŽYMĖJIMAS IZOLIACIJOS TIPAS	PE d90	PE d90	PE d90	PE d200
PAGRINDAS	Uždaru būdu	Uždaru būdu	Uždaru būdu	Uždaru būdu
NUOLYDIS %	0.20%	0.20%	-0.87%	-1.99%
ILGIS (m)	2.1	5.9	152.7	29.2
ATSTUMAI (m)	2.1	5.9	152.7	29.2
ŠULINIŲ, TAŠKŲ, KAMPŲ IR POSŪKIŲ NUMERIAI	N:FS1-1	FS1-2	FS1-3	GS-1 F-A3

92.30	92.30	92.31	92.31	93.64	93.64	94.22	94.35	94.33
94.10	94.12	94.36		95.88		96.02		96.12
94.10	94.12	94.36		95.88		96.02		96.12
PE d90	PE d90		PE d90		PE d90		PE d200	
Uždaru būdu	Uždaru būdu		Uždaru būdu		Uždaru būdu		Uždaru būdu	
0.20%	0.20%		-0.87%		-1.99%		0.50%	
2.1	5.9		152.7		29.2		4.4	
N:FS1-1	FS1-2			FS1-3			GS-1 F-A3	

**Sutartiniai žymėjimai (pjūviuose):**

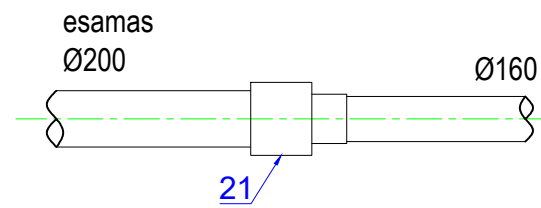
- rk - ryšio kabelis;
- k10 - aukštos įt. kabelis;
- V1 - projektuojamas vandentiekio tinklas;
- FS1 - projektuojamas slėginis nuotekų tinklas;

**Pastaba:**

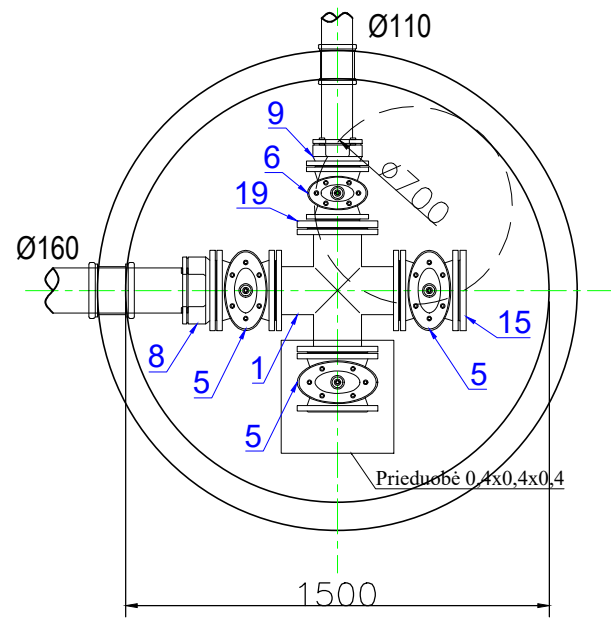
- Susikertančių komunikacijų altitudes tikslinti statybos metu.

0	2026	Statybos leidimui ir statybai.		
Laida	Išleidimo data	Laidos statusas. Keitimo priežastis (jei taikoma)		
KVAL. PATV. DOK. NR.		el.paštas: info@palaimosprojektai.com	Statinio projekto pavadinimas: Inžinerinių tinklų paskirties grupės, vandentiekio ir buitinių nuotekų tinklų, Ažuolų a. ir Ringužio g., Šeduvos m., Radviliškio r. sav., statybos projektas	
23588	PDV	K. Palaima		Brėžinio pavadinimas: Slėginio nuotekų tinklo išilginis profilis
27459	PV	K. Palaima		
KALBOS TRUMP.	LT	Užsakovas: UAB „Radviliškio vanduo“	Brėžinio indeksas: PP-26-02/01-XX-BAB-BD-B-5	Lapas
				Lapų
				1
				1

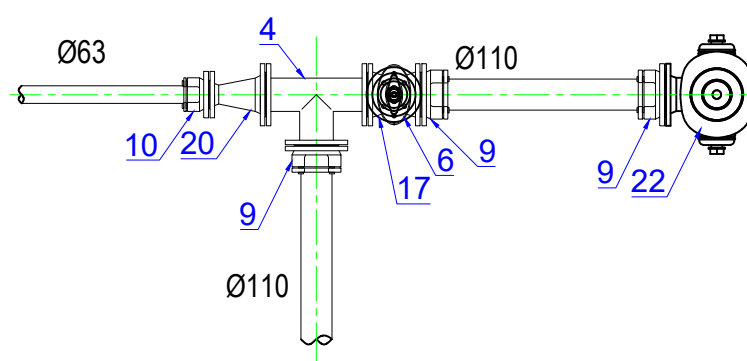
V1-1 MAZGAS



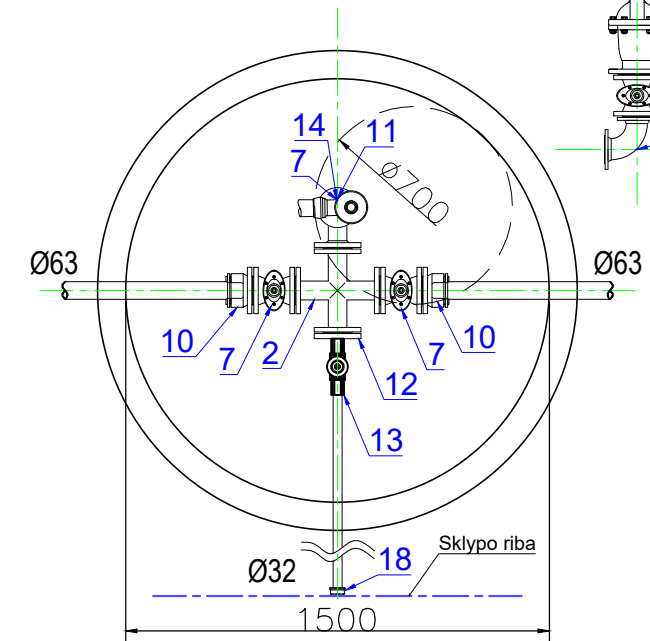
VŠ1-3 ŠULINYS



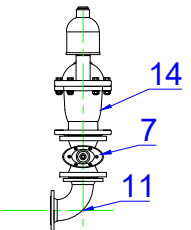
GAISRINIS HIDRANTAS GH-2



VŠ1-9 ŠULINYS



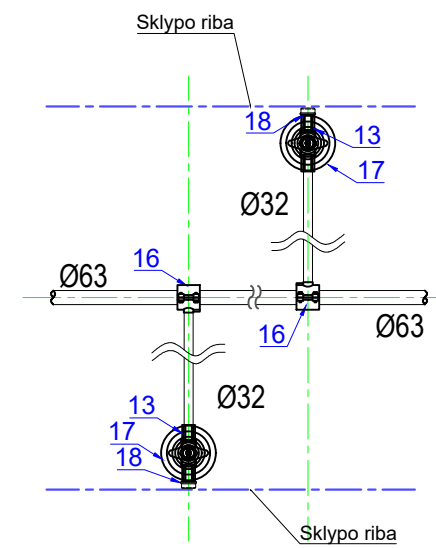
Pjūvis 1-1



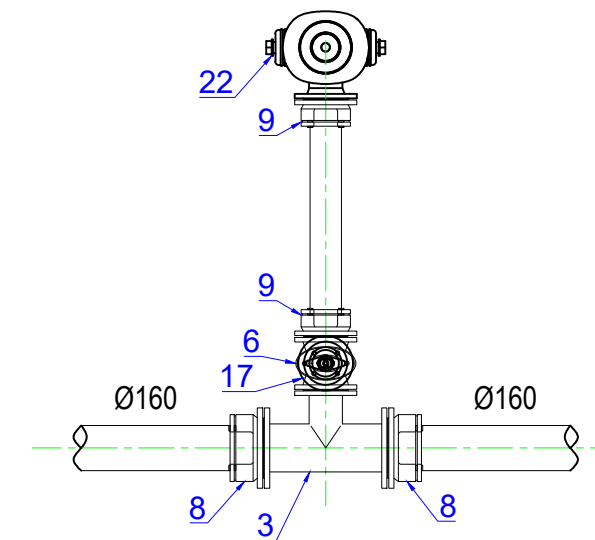
EKSPLIKACIJA

1.	Flanšinis keturšakis d <sub>N</sub> 150x150
2.	Flanšinis keturšakis d <sub>N</sub> 100x100
3.	Flanšinis trišakis d <sub>N</sub> 150x100
4.	Flanšinis trišakis d <sub>N</sub> 100x100
5.	Trumpa flanšinė sklendė d <sub>N</sub> 150
6.	Trumpa flanšinė sklendė d <sub>N</sub> 100
7.	Trumpa flanšinė sklendė d <sub>N</sub> 50
8.	Universalus temp. atspr. adapteris d <sub>N</sub> 150x160 PE vamzdžiui
9.	Universalus temp. atspr. adapteris d <sub>N</sub> 100x110 PE vamzdžiui
10.	Universalus temp. atspr. adapteris d <sub>N</sub> 50x63 PE vamzdžiui
11.	Flanšinė alkūnė DN50x90°
12.	Flanšas-vidinis sriegis d <sub>N</sub> 50x1 <sup>1</sup> / <sub>4</sub>
13.	Įvadinė pož.sklendė d <sub>N</sub> 32x1 <sup>1</sup> / <sub>4</sub> , mova - išorinis sriegis
14.	Flanšinis nuorinimo vožtuvas d <sub>N</sub> 50
15.	Flanšinė aklė d <sub>N</sub> 150
16.	Balnas d <sub>N</sub> 63x32 kieta apkaba
17.	Teleskopinis prailginimo velenas požeminei sklendei su kapa
18.	Aklė d <sub>N</sub> 32
19.	Sagos tipo redukcinis flanšas d <sub>N</sub> 150x100
20.	Flanšinis perėjimas d <sub>N</sub> 100x50
21.	Virinama redukcinė mova d <sub>N</sub> 200-150
22.	Gaisrinis hidrantas d <sub>N</sub> 100

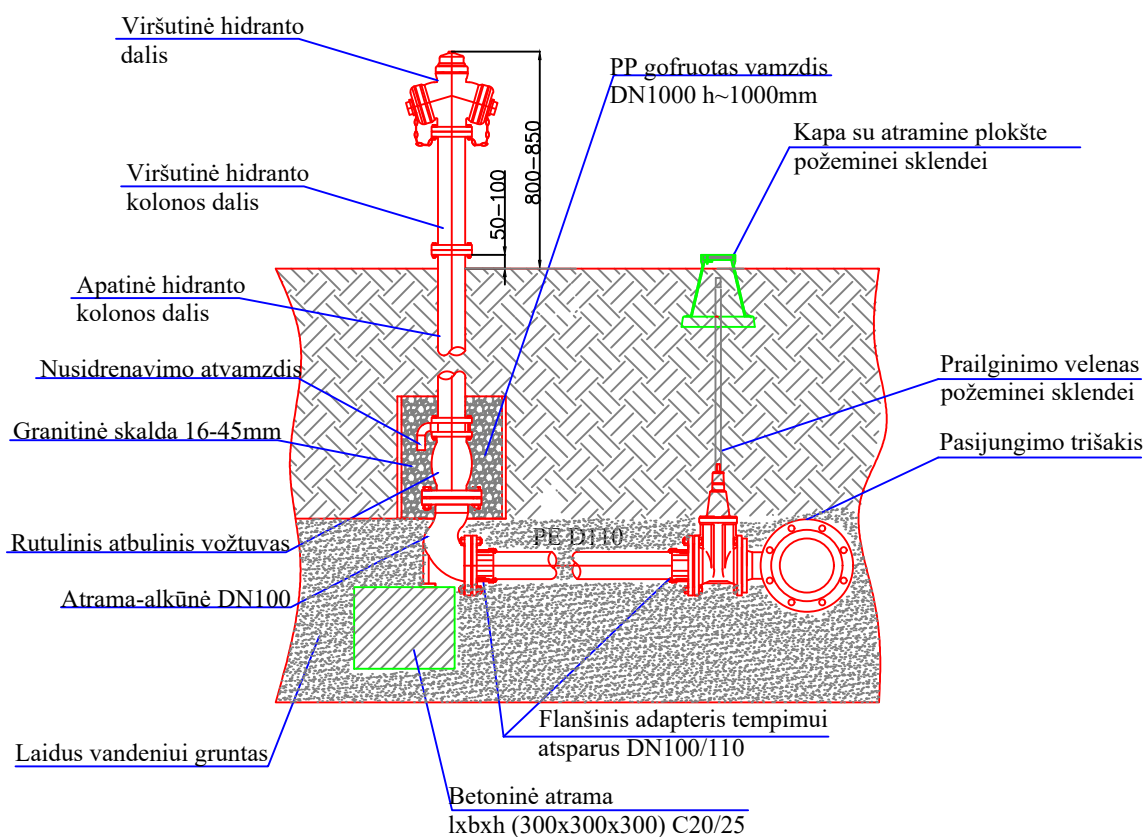
VARTOTOJŲ PAJUNGIMAS BALNAS PRIE Ø63




GAISRINIS HIDRANTAS GH-1



0	2026	Statybos leidimui ir statybai.		
Laida	Išleidimo data	Laidos statusas. Keitimo priežastis (jei taikoma)		
KVAL. PATV. DOK. NR.		eL.paštas: info@palaimosprojektai.com tel.: 861227722	Statinio projekto pavadinimas: Inžinerinių tinklų paskirties grupės, vandentiekio ir buitinių nuotekų tinklų, Ažuolų a. ir Ringušio g., Šeduvos m., Radviliškio r. sav., statybos projektas	
23588	PDV	K. Palaima		Brėžinio pavadinimas: Vandentiekio tinklų šulinių ir mazgų įrengimo detalizacijos
27459	PV	K. Palaima		Laida 0
KALBOS TRUMP. LT	Užsakovas: UAB „Radviliškio vanduo“	Brėžinio indeksas: PP-26-02/01-XX-BAB-BD-B-6		Lapas 1
				Lapų 1

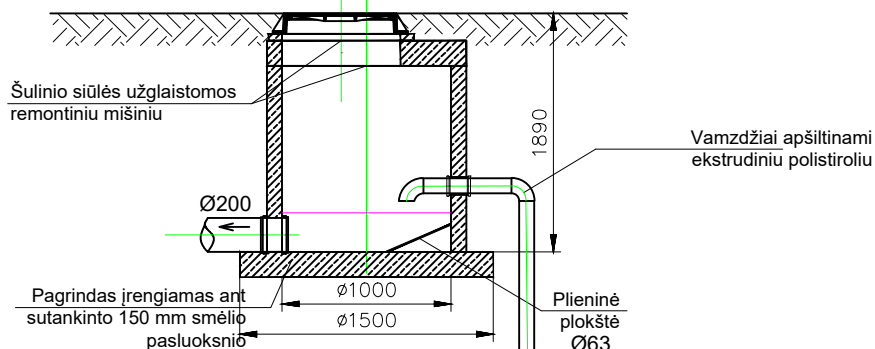


0	2026	Statybos leidimui ir statybai.			
Laida	Išleidimo data	Laidos statusas. Keitimo priežastis (jei taikoma)			
KVAL. PATV. DOK. NR.			el.paštas: info@palaimosprojektai.com tel.: 861227722		
		Statinio projekto pavadinimas: Inžinerinių tinklų paskirties grupės, vandentiekio ir buitinių nuotekų tinklų, Ažuolų a. ir Ringužio g., Šeduvos m., Radviliškio r. sav., statybos projektas			
23588	PDV	K. Palaima	Brėžinio pavadinimas: Gaisrinio hidranto įrengimo detalizacija	Laida	
27459	PV	K. Palaima		0	
KALBOS TRUMP.	Užsakovas: UAB „Radviliškio vanduo“		Brėžinio indeksas: PP-26-02/01-XX-BAB-BD-B-7	Lapas	Lapų
LT				1	1

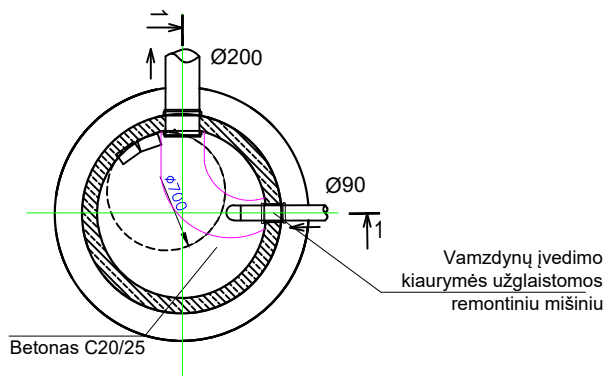



# SLĖGIO GESINIMO ŠULINYS GS-1

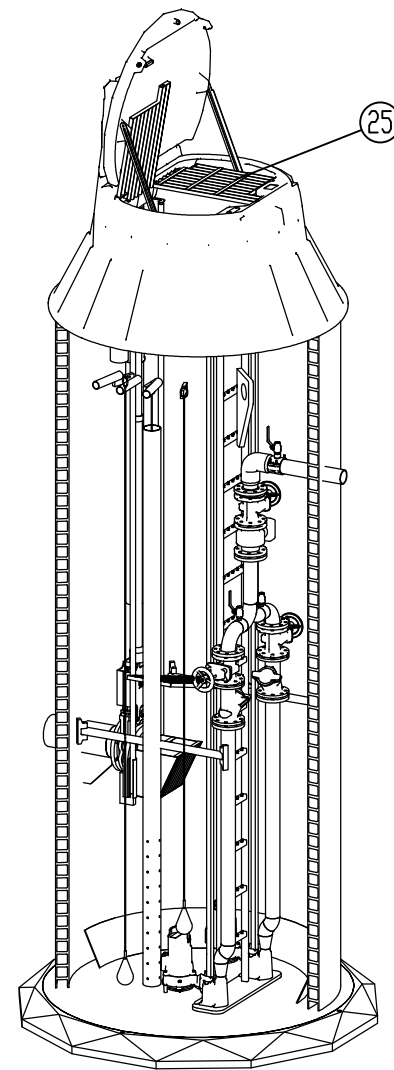
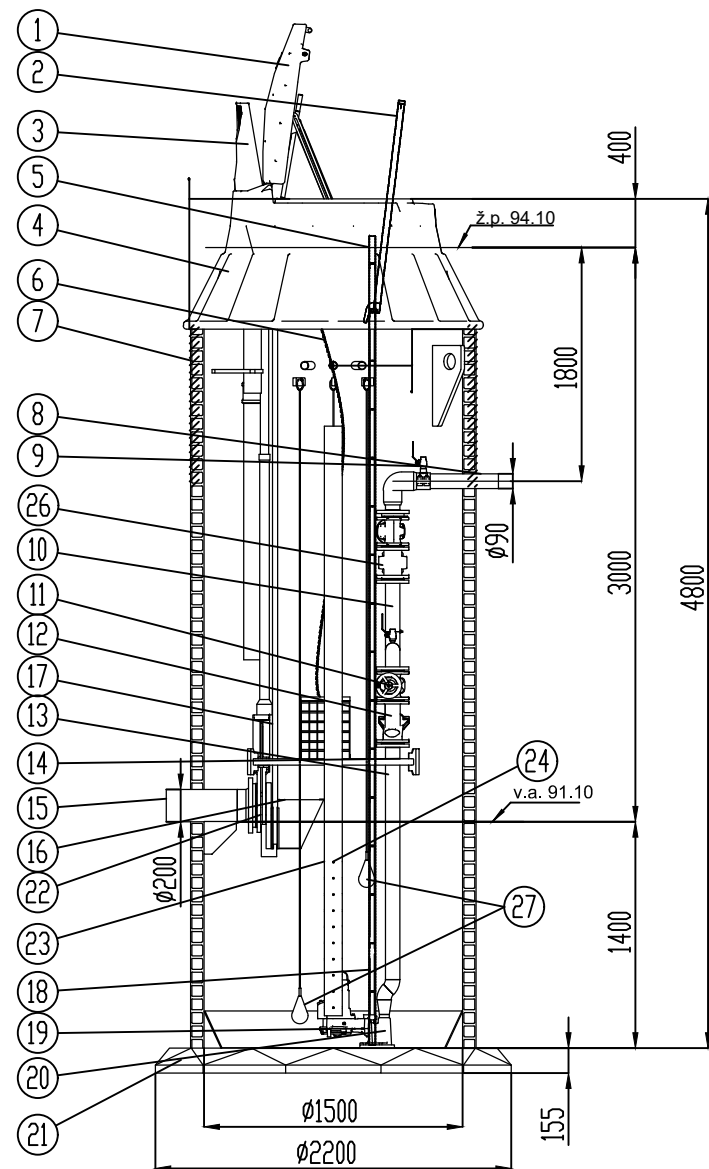
PJŪVIS 1-1



PLANAS  
GS-1



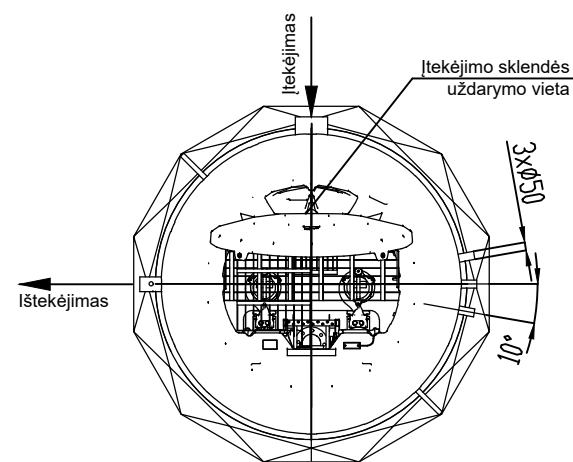
0	2026	Statybos leidimui ir statybai.			
Laida	Išleidimo data	Laidos statusas. Keitimo priežastis (jei taikoma)			
KVAL. PATV. DOK. NR.	 el.paštas: info@palaimosprojektai.com tel.: 861227722		Statinio projekto pavadinimas: Inžinerinių tinklų paskirties grupės, vandentiekio ir buitinių nuotekų tinklų, Ažuolų a. ir Ringužio g., Šeduvos m., Radviliškio r. sav., statybos projektas		
23588	PDV	K. Palaima	Brėžinio pavadinimas: Slėgio gesinimo šulinio įrengimo detalizacija	Laida	
27459	PV	K. Palaima		0	
KALBOS TRUMP.	Užsakovas: UAB „Radviliškio vanduo“		Brėžinio indeksas: PP-26-02/01-XX-BAB-BD-B-9	Lapas	Lapų
LT				1	1



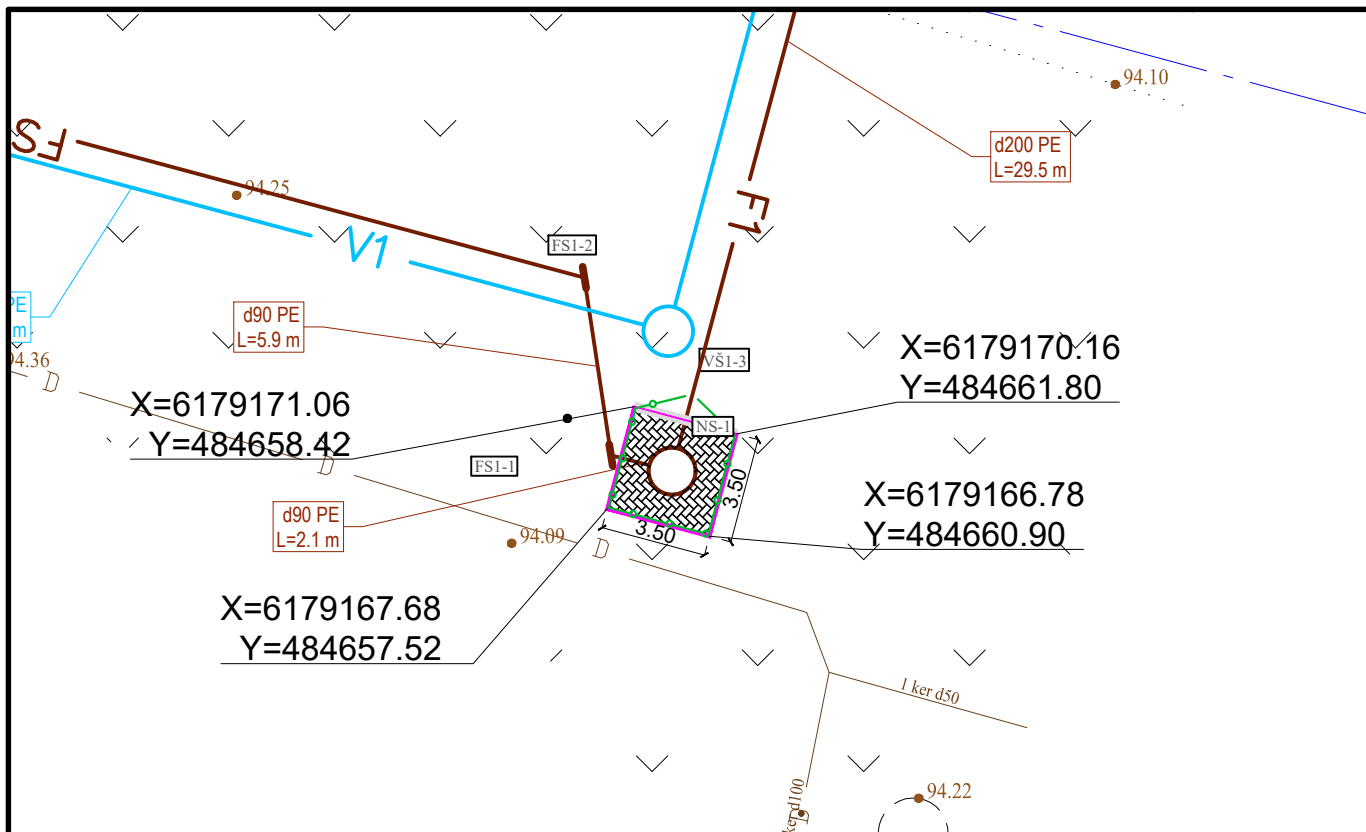
Poz.	Pavadinimas	Medžiaga, Tipas	Dydis
1	Dangtis apšilt., monolit., rakinamas	KETUS	ID1500
2	Ilipimo turėklas, teleskopinis	AISI316	270x1620
3	Ventiliacijos vamzdis su anglies filtru	PE + aktyvinta anglis	2xD110
4	Aptarnavimo landa, apšiltinta, monolitinė	PE	ID1600
5	Kopėčios - neprasliapteliai	AISI316	300x280
6	Aptarn.aikšt. grandinė	AISI316	3 mm
7	Siurblinės talpa - dviguba sienelė	PEHD	ID1500, SN4
8	Ištekėjimo vamzdis	PE	D1 SDR17
9	Slėgio vamzdžio oro išleidimo vožtuvas	AISI316	1/2"
10	Trišakis 120 laips.+ alkūn. 1/2"	AISI316	
11	Sklendė	Ketus, epoks.padeng	DN80
12	Atbulinis vožtuvas	Ketus, epoks.padeng	
13	Slėginis vamzdis	AISI316	DN80
14	Aptarnavimo aikštelė	AISI316 arba PE	1050x250
15	Ištekėjimo vamzdis	PE	D2 SDR33
16	Nešmenų krepšys su grandine	AISI316	320x300x1,5
17	Nešmenų krepšio kreipiančiosios	AISI316	D33,4
18	Siurblių kreipiančiosios	AISI316	D26,7...60,3
19	Nuotekų siurblys su iškėlimo grandine	2 vnt. Flygt	H <sub>max</sub> =16,5 m, Q <sub>max</sub> = 4 l/s
20	Siurblio atrama, mova	Ketus, epoks.padeng	DN50
21	Dugnas: gamyklinė ankeravimo plokštė	PE100/gelžbetonis	155 mm
22	Peilinė sklendė su prailgintu velenu	Ketus, epoks.padeng	-
23	Vamzdis hidrostatiniam lygio davikliui	PE100	D110 SDR33
24	Hidrostatinis lygio daviklis	PE	
25	Apsauginės grotos	AISI316 arba PE	1 vnt
26	Debitomatis	Siemens	DN80
27	Plūdiniai lygio jutikliai		2 vnt

Pastaba:

- Siurblinės padas įrengiamas ant žvirgždo skaldos mišinio sluoksnio (frakcija 0-45 mm).  $E_{v2} \geq 45 \text{ MPa}$ , sluoksnio storis 20 cm.
- Siurblinė užpilama vidutinio stambumo smėliu, tankinant kiekvieną sluoksnį. Tankinami sluoksniai ne storesni kaip 30 cm. Sutankinimas  $E_{V2} \geq 45 \text{ MPa}$ .



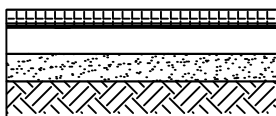
0	2026	Statybos leidimui ir statybai.		
Laida	Išleidimo data	Laidos statusas. Keitimo priežastis (jei taikoma)		
KVAL. PATV. DOK. NR.		el.paštas: info@palaimosprojektai.com tel.: 861227722		Statinio projekto pavadinimas: Inžinerinių tinklų paskirties grupės, vandentiekio ir buitinių nuotekų tinklų, Ažuolų a. ir Ringušio g., Šeduvos m., Radviliškio r. sav., statybos projektas
23588	PDV	K. Palaima		Brėžinio pavadinimas: Nuotekų siurblinė NS-1 ir jos įrengimo detalizacija
27459	PV	K. Palaima		
				Laida
				0
KALBOS TRUMP.		Užsakovas: UAB „Radviliškio vanduo“		Brėžinio indeksas: PP-26-02/01-XX-BAB-BD-B-10
LT				Lapas
				1
				Lapų
				1



**Eksplikacija:**

Žym.	Pavadinimas	Mato vnt.	Kiekis
	Trinkelų danga	m <sup>2</sup>	10.5
	1.8m aukščio segmentinė tvora	m	10.2
	Dvivėriai rakinami vartai	m	3.5
	Vejos bordiūras GB 100.20.8	m	10.5
	Užvažiavimo bordiūras GB 100.22.15	m	3.5

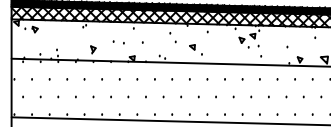
ATSTATOMOS PLYTELIŲ/ TRINKELIŲ DANGOS  
(GRUNTO KLASĖ PAGAL JAUTRUMĄ ŠALČIUI - F3) SKERSINIS PJŪVIS



BETONO PLYTELIŲ/ TRINKELIŲ GRINDINIO DANGA, h=8 cm;
ATSIŲŲ 0/5 SLUOKSNIS, h=3 cm;
ŽVYRO PAGRINDO SL. $E_{v2} \geq 120(100)$ MPa, h=15 cm;
ŠALČIUI NEJAUTRIŲ MEDŽIAGŲ SL. $E_{v2} \geq 100$ , h=19cm;
SUTANKINTAS GRUNTAS ( $E_{v2} \geq 30$ MPa)

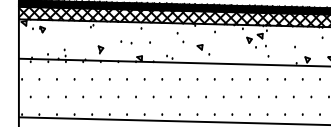
0	2026	Statybos leidimui ir statybai.			
Laida	Išleidimo data	Laidos statusas. Keitimo priežastis (jei taikoma)			
KVAL. PATV. DOK. NR.		el.paštas: info@palaimosprojektai.com tel.: 861227722	Statinio projekto pavadinimas: Inžinerinių tinklų paskirties grupės, vandentiekio ir buitinių nuotekų tinklų, Ažuolų a. ir Ringužio g., Šeduvos m., Radviliškio r. sav., statybos projektas		
23588	PDV	K. Palaima	Brėžinio pavadinimas: Nuotekų siurblynės NS-1 sklypo planas	Laida	
27459	PV	K. Palaima		0	
KALBOS TRUMP. LT	Užsakovas: UAB „Radviliškio vanduo“		Brėžinio indeksas: PP-26-02/01-XX-BAB-BD-B-11	Lapas	Lapų
				1	1

ATSTATOMOS DVISLUOKSNĖS ASFALTO  
DANGOS (GRUNTO KLASĖ PAGAL JAUTRUMĄ  
ŠALČIUI - F3) PJŪVIS DK 1



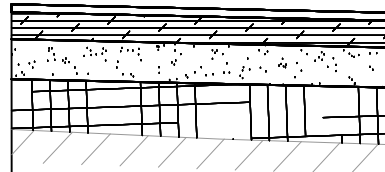
VIRŠUTINIS A/B SLUOKSNIS AC 11 VN, h=4.0 cm;
PAGRINDO A/B SLUOKSNIS MARKĖS AC 22 Pn, h=10.0 cm;
DOLOMITINĖS SKALDOS PAGRINDO SL. 0/45, $E_{v2} \geq 150$ MPa, h=20 cm;
APSAUGINIS ŠALČIUI ATSPARUS SL., $E_{v2} \geq 100$ MPa, h=70 cm;
SANKASA IŠ SUTANKINTO GRUNTO, $E_{v2} \geq 45$ MPa.

VIETINĖS REIKŠMĖS KELIŲ ATSTATYMO ASFALTO  
DANGOS (GRUNTO KLASĖ PAGAL JAUTRUMĄ  
ŠALČIUI - F3) SKERSINIS PJŪVIS DK 0,1



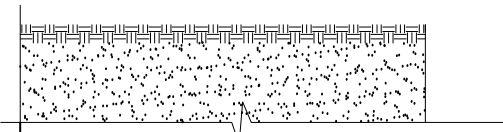
A/B PAGRINDO-DANGOS SLUOKSNIS AC16PD, h=8.0 cm;
DOLOMITINĖS SKALDOS PAGRINDO SL. 0/45, $E_{v2} \geq 120$ MPa, h=20 cm;
APSAUGINIS ŠALČIUI ATSPARUS SL., $E_{v2} \geq 80$ MPa, h=52 cm;
SANKASA IŠ SUTANKINTO GRUNTO, $E_{v2} \geq 45$ MPa.

ŽVYRO DANGOS SKERSINIS PJŪVIS



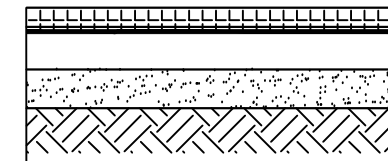
ŽVYRO BE RIŠIKLIŲ DANGA, h=5 cm;
ŽVYRO SKALDOS SL. 0/56, $E_{v2} \geq 120$ MPa, $D_{pr} \geq 100\%$ , h=12 cm;
APSAUGINIS ŠALČIUI ATSPARUS SL. 0/32, $E_{v2} \geq 80$ MPa, h=30 cm;
SUTANKINTAS GRUNTAS ( $E_{v2} \geq 45$ MPa)

VEJOS PJŪVIS




DIRVOŽEMIO SLUOKSNIS APSĖTAS ŽOLIŲ MIŠINIUI, h=10.0 cm;
TRANŠĖJOS UŽPYLIMAS VIETINIŲ GRUNTŲ $D_{pr} > 95\%$

ATSTATOMOS PLYTELIŲ/ TRINKELIŲ DANGOS  
(GRUNTO KLASĖ PAGAL JAUTRUMĄ ŠALČIUI -  
F3) SKERSINIS PJŪVIS



BETONO PLYTELIŲ/ TRINKELIŲ GRINDINIO DANGA, h=8 cm;
ATSIJŲ 0/5 SLUOKSNIS, h=3 cm;
ŽVYRO PAGRINDO SL. $E_{v2} \geq 120(100)$ MPa, h=15 cm;
ŠALČIUI NEJAUTRIŲ MEDŽIAGŲ SL. $E_{v2} \geq 100$ , h=19cm;
SUTANKINTAS GRUNTAS ( $E_{v2} \geq 30$ MPa)

0	2026	Statybos leidimui ir statybai.		
Laida	Išleidimo data	Laidos statusas. Keitimo priežastis (jei taikoma)		
KVAL. PATV. DOK. NR.	 el.paštas: info@palaimosprojektai.com tel.: 861227722		Statinio projekto pavadinimas: Inžinerinių tinklų paskirties grupės, vandentiekio ir buitinių nuotekų tinklų, Ažuolų a. ir Ringužio g., Šeduvos m., Radviliškio r. sav., statybos projektas	
23588	PDV	K. Palaima		Brėžinio pavadinimas: Pažeistų dangų atstatymo konstrukciniai pjūviai
27459	PV	K. Palaima		
				Laida
				0
KALBOS TRUMP.	Užsakovas: UAB „Radviliškio vanduo“		Brėžinio indeksas: PP-26-02/01-XX-BAB-BD-B-12	Lapas
LT				1
				Lapų
				1